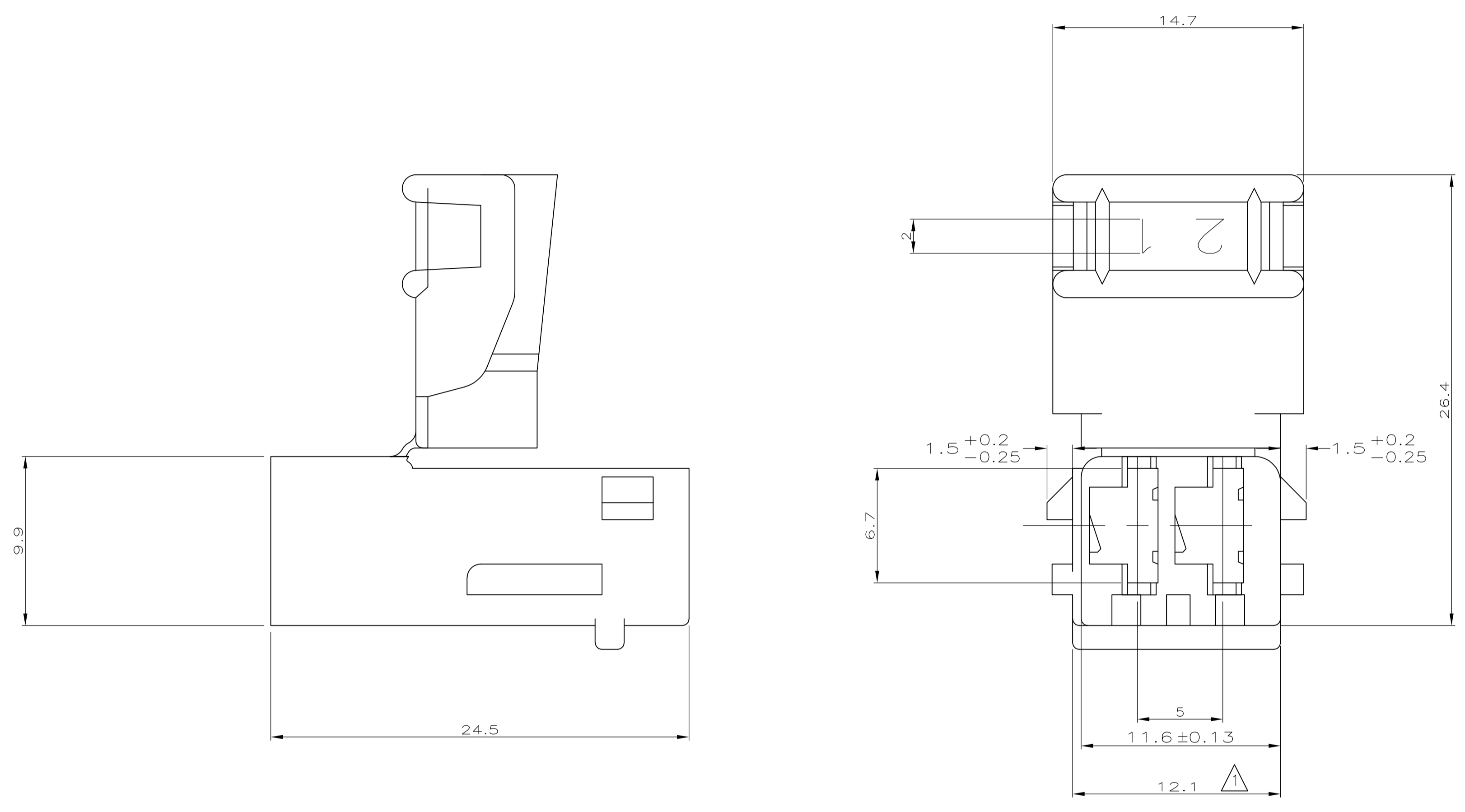
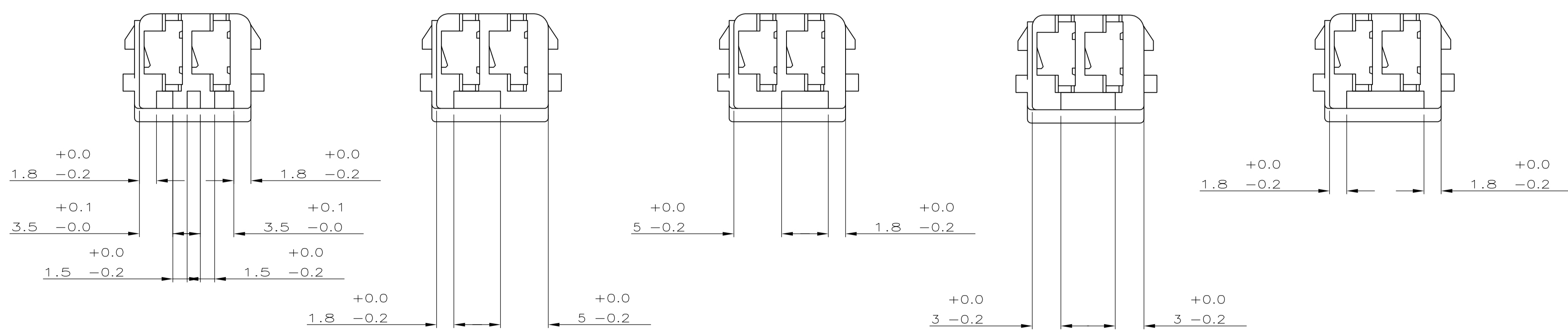


LOC		DIST		REVISIONS			
F	7	P	LTR	DESCRIPTION	DATE	DWN	APVO
		REV		MODIFICATIONS		DESS	APP
		H1		REVISED PER ECO-11-005150	21MAR11	RK	HMR



NOTE  $\triangle$ : 11.6 MINI ADMIS AVEC DEFORMATION



142680-4	142680-9	142680-1	142680-2	142680-0	1 SAC: 3200 PIECES 1 BAG: 3200 PARTS
142680-7	142680-8	1-142680-1	142680-6	1-142680-0	8 SACS: 400 PIECES PAR SAC (8 BAGS: 400 PARTS BY BAG)
JAUNE (YELLOW)	BLANC (WHITE)	MARRON (BROWN)	ROUGE (RED)	NOIR (BLACK)	COULEUR (COLOR)

THIS DRAWING IS A CONTROLLED DOCUMENT.  
 CE PLAN EST UN DOCUMENT CONTROLE

DIMENSIONS: mm

TOLERANCES UNLESS OTHERWISE SPECIFIED:  
 TOLERANCES NON SPECIFIEES  
 1- PLE/DEC ± 0.2  
 2- PLE/DEC ± -  
 3- PLE/DEC ± -  
 4- PLE/DEC ± -  
 ANGLES ± 1°

FINISH: -

MATERIAL: PA 6.6

WEIGHT: 1.640g  
 MASSE APPROX: 1.640g

UNIFORMENT POUR REFERENCE

SCALE: 5:1  
 ECHELLE: 5:1

RESTRICTED TO RESERVE A

UNITEMENT: mm

SCALE: 5:1

SHEET 1 OF 1  
 FEUILLE 1 DE 1

REV: -

DATE: 29-APR-97

CHK/VERIFIE: JP\_PICAUD

APVO/APPROUVE: JL REVIL

PRODUCT SPEC: 108-15036

APPLICATION SPEC: 114-15008

SIZE: A1

FORMAT: 00779

DRAWING NO: 142680

CLIENT: STC

TE Connectivity

BOITIER POSTIVE LOCK 2 VOIES

## X-ON Electronics

Largest Supplier of Electrical and Electronic Components

*Click to view similar products for [Terminals](#) category:*

*Click to view products by [TE Connectivity](#) manufacturer:*

Other Similar products are found below :

[00-054007-01074-6](#) [00-054007-70206-1](#) [00-054007-70210-8](#) [00-054007-70217-7](#) [00-054007-70226-9](#) [00-054007-70228-3](#) [00-054007-70248-1](#) [00-054007-70256-6](#) [00-054007-70301-3](#) [00-054007-70316-7](#) [0-0320562-0](#) [00-054007-49560-4](#) [00-054007-70209-2](#) [00-054007-70225-2](#) [00-054007-70227-6](#) [00-054007-70231-3](#) [00-054007-70241-2](#) [00-054007-70242-9](#) [00-054007-70244-3](#) [00-054007-70246-7](#) [00-054007-70263-4](#) [00-054007-70288-7](#) [00-054007-70290-0](#) [00-054007-70300-6](#) [00-054007-70304-4](#) [01-2065-1-0216](#) [01-2900-1-04412](#) [00581P0075](#) [600TS-10](#) [60205-1](#) [604200-1](#) [605601-1](#) [60598-1-CUT-TAPE](#) [61314-6-C](#) [61810-3](#) [61-S](#) [61-SN](#) [626-0194](#) [62-NBM-A](#) [62-SN](#) [62-SP](#) [63-S](#) [640179-1](#) [M55155/059I03](#) [M55155/079C01](#) [M55155/099H02](#) [M55155/109H01](#) [M55155/109H02](#) [M55155/12XH05](#) [M55155/16XH02](#)