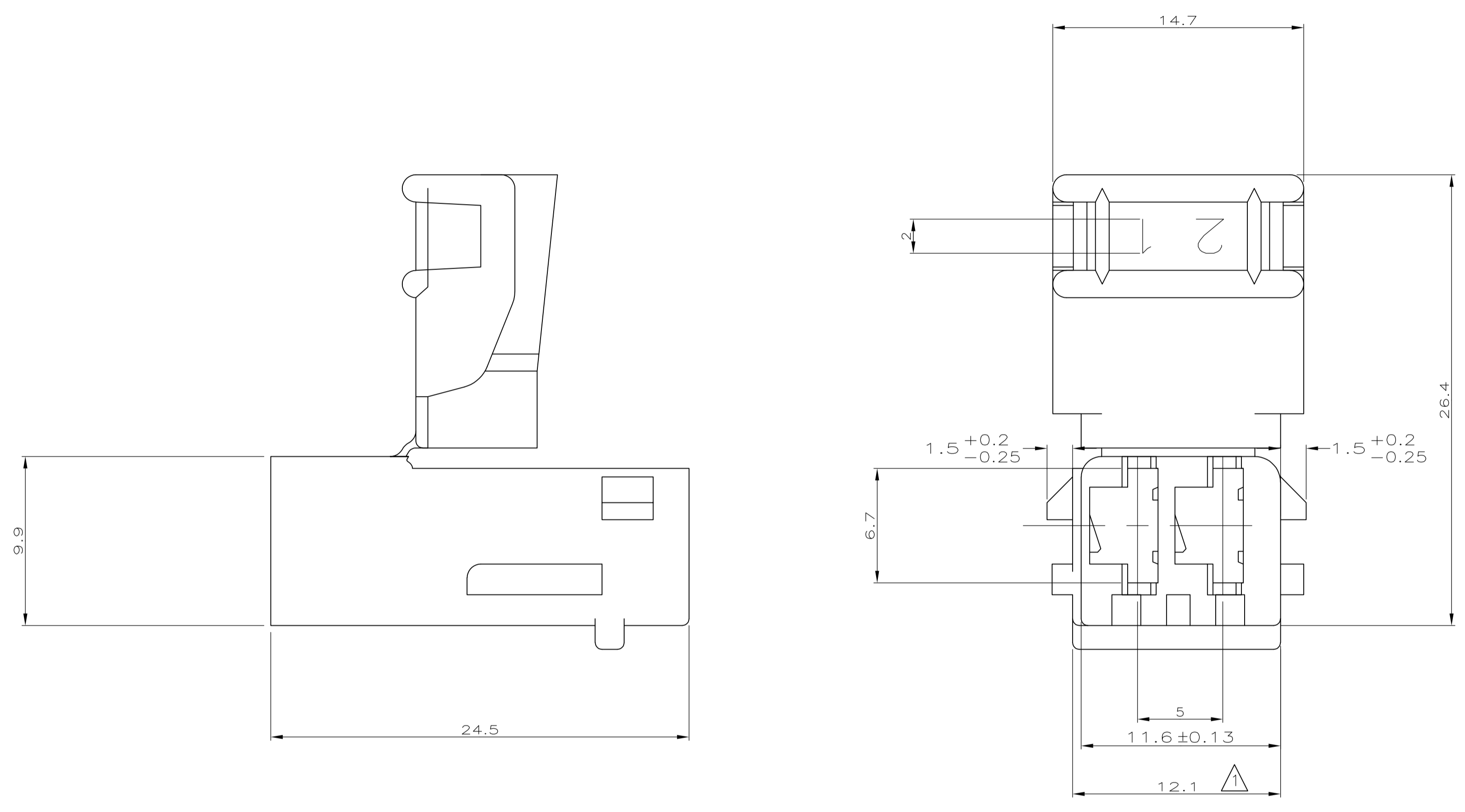
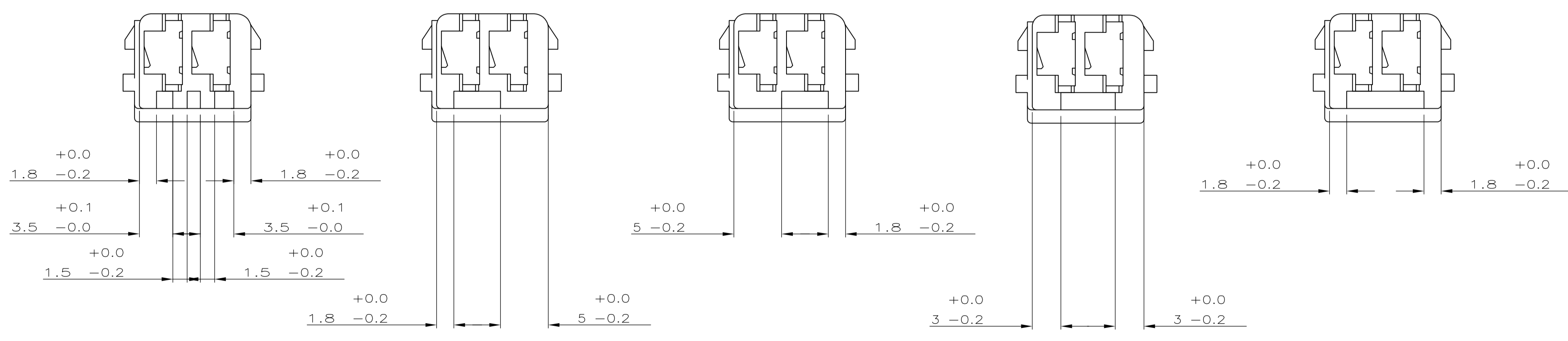


LOC		DIST		REVISIONS			
F	7	P	LTR	DESCRIPTION	DATE	DWN	APVO
		REV		MODIFICATIONS		DESS	APP
		H1		REVISED PER ECO-11-005150	21MAR11	RK	HMR



NOTE \triangle : 11.6 MINI ADMIS AVEC DEFORMATION



142680-4	142680-9	142680-1	142680-2	142680-0	1 SAC: 3200 PIECES 1 BAG: 3200 PARTS
142680-7	142680-8	1-142680-1	142680-6	1-142680-0	8 SACS: 400 PIECES PAR SAC (8 BAGS: 400 PARTS BY BAG)
JAUNE (YELLOW)	BLANC (WHITE)	MARRON (BROWN)	ROUGE (RED)	NOIR (BLACK)	COULEUR (COLOR)

THIS DRAWING IS A CONTROLLED DOCUMENT.
 CE PLAN EST UN DOCUMENT CONTRÔLÉ

DIMENSIONS: mm

TOLERANCES UNLESS OTHERWISE SPECIFIED: TOLENCES NON SPECIFIEES SUIV NB DE DECIMALES

1- PLE/DEC ± 0.2
 2- PLE/DEC ± -
 3- PLE/DEC ± -
 4- PLE/DEC ± -
 ANGLES ± 1°

MATERIAL MATIERE PA 6.6 FINISH FINITION -

DIN/DESSINE 29-APR-97
 Remi FATIN
 CHK/VERIFIE 05-OCT-98
 JP_PICAUD
 APVO/APPROUVE 05-OCT-98
 JL REVIL
 NOME TITRE BOITIER POSTIVE LOCK 2 VOIES

PRODUCT SPEC. SPEC. PRODUIT 108-15036
 APPLICATION SPEC. SPEC. APPLICATION 114-15008
 WEIGHT MASSE APPROX. 1.640g
 CUSTOMER DRAWING/PLAN CLIENT POUR REFERENCE

UNIFORMENT SCALE ÉCHELLE 5:1
 SHEET FEUILLE 1 DE 1

RESTRICTED TO RESERVE A

SIZE FORMAT A1
 CASE CODE 00779
 DRAWING NO. N° PLAN 142680

REV H1

X-ON Electronics

Largest Supplier of Electrical and Electronic Components

Click to view similar products for [Terminals](#) category:

Click to view products by [TE Connectivity](#) manufacturer:

Other Similar products are found below :

[00-054007-01074-6](#) [00-054007-70206-1](#) [00-054007-70210-8](#) [00-054007-70217-7](#) [00-054007-70226-9](#) [00-054007-70228-3](#) [00-054007-70248-1](#) [00-054007-70256-6](#) [00-054007-70301-3](#) [00-054007-70316-7](#) [0-0320562-0](#) [00-054007-49560-4](#) [00-054007-70209-2](#) [00-054007-70225-2](#) [00-054007-70227-6](#) [00-054007-70231-3](#) [00-054007-70241-2](#) [00-054007-70242-9](#) [00-054007-70244-3](#) [00-054007-70246-7](#) [00-054007-70263-4](#) [00-054007-70288-7](#) [00-054007-70290-0](#) [00-054007-70300-6](#) [00-054007-70304-4](#) [01-2065-1-0216](#) [01-2900-1-04412](#) [00581P0075](#) [600TS-10](#) [60205-1](#) [604200-1](#) [605601-1](#) [60598-1-CUT-TAPE](#) [61314-6-C](#) [61810-3](#) [61-S](#) [61-SN](#) [626-0194](#) [62-NBM-A](#) [62-SN](#) [62-SP](#) [63-S](#) [640179-1](#) [M55155/059I03](#) [M55155/079C01](#) [M55155/099H02](#) [M55155/109H01](#) [M55155/109H02](#) [M55155/12XH05](#) [M55155/16XH02](#)