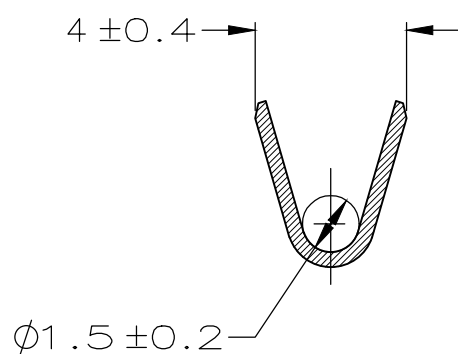
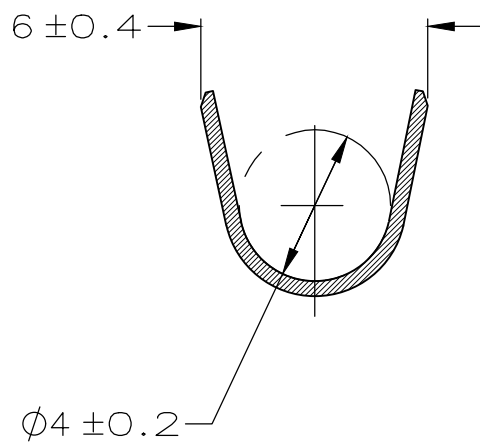


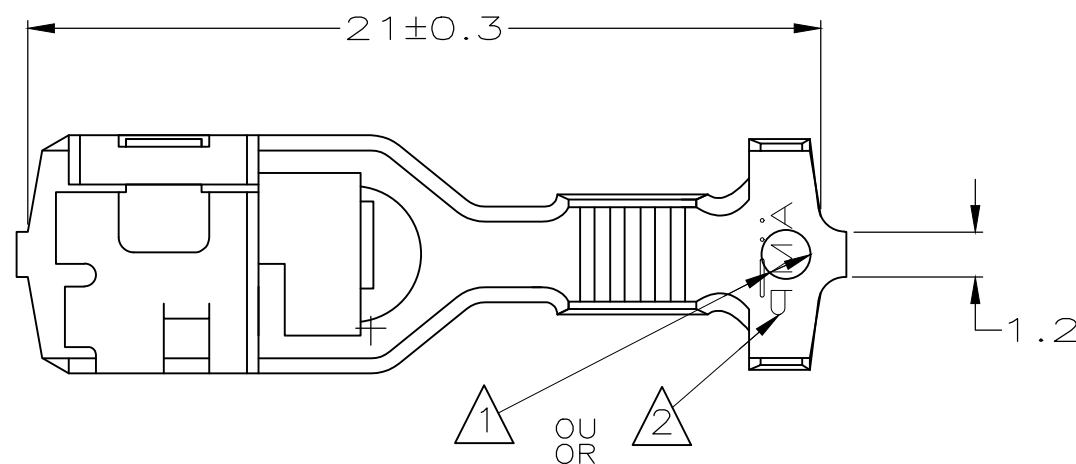
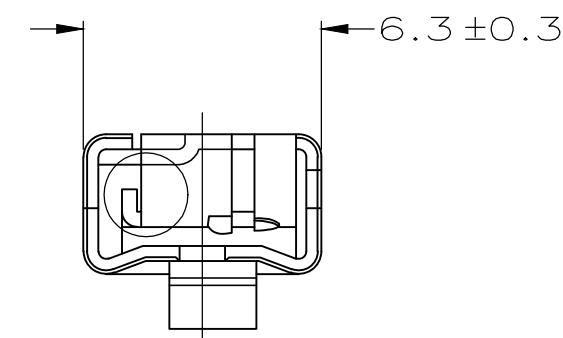
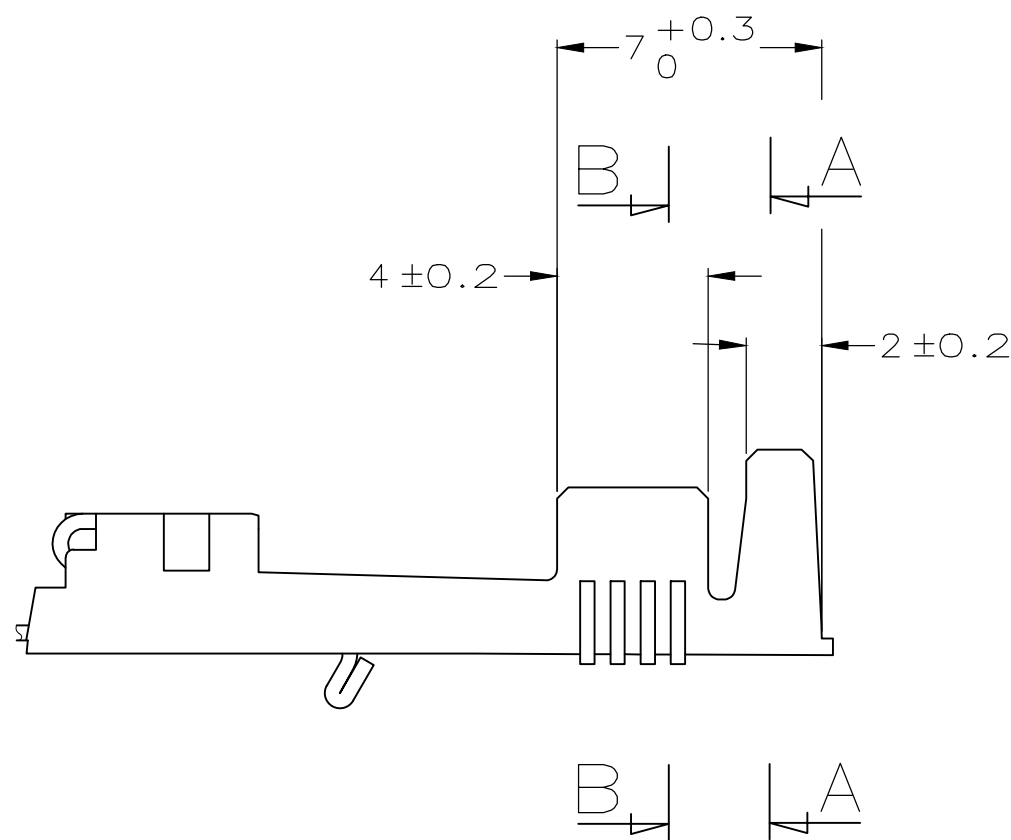
REVISIONS

P	LTR REV	DESCRIPTION MODIFICATIONS	DATE	DWN DESS.	APVD APP.
	D1	REVISED PER ECR-20-012400	20OCT2020	SS	EW

SECTION AA



SECTION BB



- 1 AVEC TROU ET SANS LOGO AMP  
( WITH HOLE AND WITHOUT AMP STAMP )
- 2 SANS TROU ET AVEC LOGO AMP  
( WITHOUT HOLE AND WITH AMP STAMP )
- 3 ONLY WELDED SPLICES ALLOWED

POUR FILS 1mm<sup>2</sup> A 3mm<sup>2</sup> ( Ø isolant 2mm ? 3.2mm )  
( FOR WIRES 1mm<sup>2</sup> TO 3mm<sup>2</sup> WITH Ø INSULATION 2mm TO 3.2mm )

REFERENCE	MATIERE MATERIAL	CARACTERISTIQUES CHARACTERISTICS
142686-2	CuZn	2
1-142686-1	CuSn	2
142686-1	CuSn	1 3

THIS DRAWING IS A CONTROLLED DOCUMENT. CE SCHÉMA EST UN DOCUMENT CONTROLÉ		DWN / DESSINE F. PERSON 23-06-87	<b>STE</b> TE Connectivity	
DIMENSIONS: mm		CHK / VERIFIE J. LALANGE 30-MAR-99		
TOLERANCES UNLESS OTHERWISE SPECIFIED: TOLERANCES NON SPECIFIEES (SUIV NB DE DECIMALES): 0 PLC / DEC: ± - 1 PLC / DEC: ± 0.3 2 PLC / DEC: ± - 3 PLC / DEC: ± - 4 PLC / DEC: ± - ANGLES ±5°		APVD / APPROUVE D. MUYL 30-MAR-99	NAME / TITRE CLIP 5mm VERROUILLAGE POSITIF FAIBLE INSERTION LIF POSITIVE LOCK 5mm series	
MATERIAL MATIERE VOIR TABLE		FINISH FINITION PRE-ETAME	PRODUCT SPEC SPEC. PRODUIT -	APPLICATION SPEC SPEC. APPLICATION -
		WEIGHT MASSE APPROX 0.000000	SIZE FORMAT A3	CAGE CODE 00779
			DRAWING NO No PLAN C-142686	RESTRICTED TO RESERVE A -
		CUSTOMER DRAWING/PLAN CLIENT POUR REFERENCE		UNIQUEMENT POUR REFERENCE
		SCALE ECHELLE 5:1	SHEET FEUILLE 1	REV D1

## X-ON Electronics

Largest Supplier of Electrical and Electronic Components

*Click to view similar products for [Terminals](#) category:*

*Click to view products by [TE Connectivity](#) manufacturer:*

Other Similar products are found below :

[00-054007-01074-6](#) [00-054007-70206-1](#) [00-054007-70210-8](#) [00-054007-70217-7](#) [00-054007-70226-9](#) [00-054007-70228-3](#) [00-054007-70248-1](#) [00-054007-70256-6](#) [00-054007-70301-3](#) [00-054007-70316-7](#) [00-054007-49560-4](#) [00-054007-70209-2](#) [00-054007-70225-2](#) [00-054007-70227-6](#) [00-054007-70231-3](#) [00-054007-70241-2](#) [00-054007-70242-9](#) [00-054007-70244-3](#) [00-054007-70246-7](#) [00-054007-70263-4](#) [00-054007-70288-7](#) [00-054007-70290-0](#) [00-054007-70300-6](#) [00-054007-70304-4](#) [01-2065-1-0216](#) [01-2900-1-04412](#) [00581P0075](#) [600TS-10](#) [60205-1](#) [604200-1](#) [605601-1](#) [60598-1-CUT-TAPE](#) [61314-6-C](#) [61810-3](#) [61-S](#) [61-SN](#) [626-0194](#) [62-NBM-A](#) [62-SN](#) [62-SP](#) [63-S](#) [640179-1](#) [M55155/059I03](#) [M55155/079C01](#) [M55155/099H02](#) [M55155/109H01](#) [M55155/109H02](#) [M55155/12XH05](#) [M55155/16XH02](#) [M55155/29-5S](#)