

THIS DRAWING IS UNPUBLISHED.
DIFFUSION RESERVEE AMP

RELEASED FOR PUBLICATION

,19

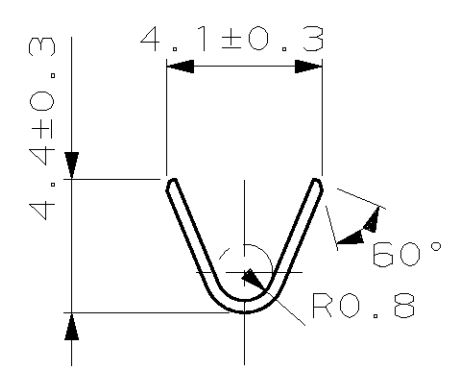
LOC F DIST 7

REVISIONS

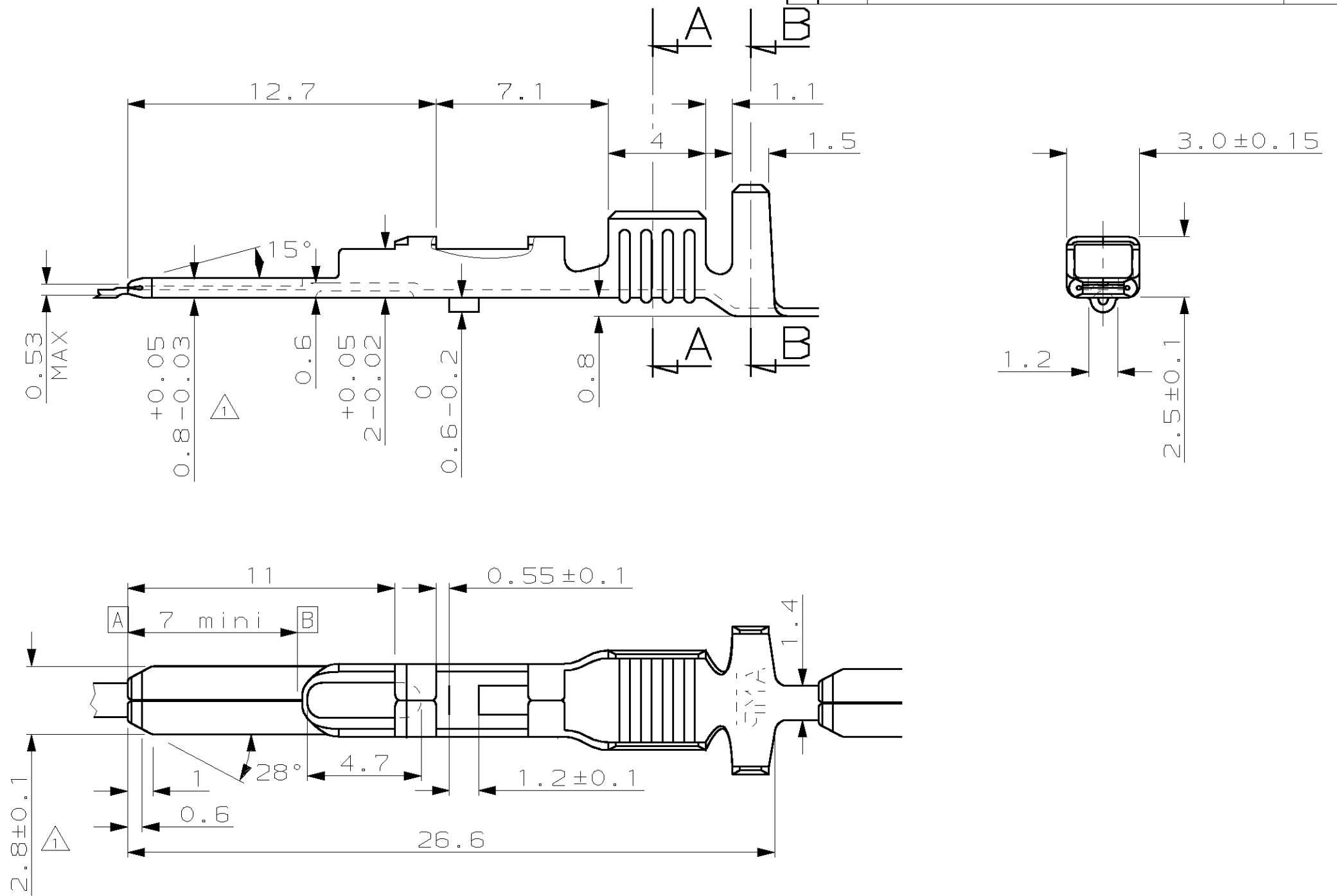
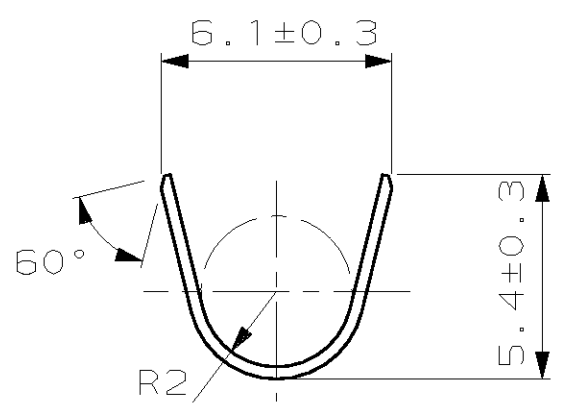
© COPYRIGHT BY TYCO ELECTRONICS CORP. ALL RIGHTS RESERVED.
TOUS DROITS RESERVES

P	LTR REV	DESCRIPTION MODIFICATIONS	DATE	DWN DESS.	APVD APP.
C		2-142755-1 POUR PROD ESPAGNE	11-JUL-03	RP	-

COUPE AA



COUPE BB



NOTES:

- 1 LES COTES DE 2.8 ET 0.8 DOIVENT ETRE TENUES ENTRE [A] ET [B].
- 2. PAS DU PRODUIT EN BANDE : 28,45±0,15
- 3. 2-142755-1 WITH REELING ACCORDING TO 107-3 FIG 8 FOR SPAIN PRODUCTION ONLY
(2-142755-1 pour bobinage en accord avec 107-3 fig 8 pour production Espagnole seulement)

142755-1

THIS DRAWING IS A CONTROLLED DOCUMENT. CE PLAN EST UN DOCUMENT CONTROLE.		DWN/DESSINE Remi PATIN 11-JUL-03	tyco TYCO ELECTRONICS FRANCE SAS	
DIMENSIONS: mm		CHK/VERIFIE JP PICAUD 11-JUL-03	Electronics BP 39, 95301 CERGY-PONTOISE CEDEX	
TOLERANCES UNLESS OTHERWISE SPECIFIED. TOLERANCES NON SPECIFIEES (SUIV NB DE DECIMALES):		APVD/APPROUVE J DAHER 11-JUL-03	NAME TITRE	
0-PLC/DEC ±		PRODUCT SPEC SPEC. PRODUIT	LANGUETTE 2.8X0.8 MIC IV	
1-PLC/DEC ±0.3		APPLICATION SPEC SPEC. APPLICATION	SIZE FORMAT A3	CAGE CODE 00779
2-PLC/DEC ±		WEIGHT MASSE APPROX. -	DRAWING NO TITRE C-142755	RESTRICTED TO -
3-PLC/DEC ±		CUSTOMER DRAWING/PLAN CLIENT UNIQUEMENT POUR REFERENCE		
4-PLC/DEC ±		SCALE ECHELLE 5:1		
ANGLES ±2°		SHEET FEUILLE 1 OF 1 DE 1		
MATERIAL MATIERE LAITON	FINISH FINITION PRE-ETAME	REV C		

X-ON Electronics

Largest Supplier of Electrical and Electronic Components

Click to view similar products for [Automotive Connectors](#) category:

Click to view products by [TE Connectivity](#) manufacturer:

Other Similar products are found below :

[003-018-000](#) [60403001](#) [60993906-B](#) [M902-2131](#) [M902-2161](#) [M902-2344](#) [72.330.1035.1](#) [73.353.4028.0](#) [F119300-B](#) [F166900](#) [F258300-B](#)
[F358300-B](#) [F407400](#) [F444110](#) [F487000](#) [F509500B-B](#) [827153-1](#) [8N1515-32-24P](#) [9-1326729-8](#) [925474-1](#) [928905-1](#) [964562-4](#) [968782-1](#)
[GT17SA-8DS-HU](#) [98891-1012](#) [98947-1016](#) [12004147](#) [12004475-L](#) [12010290](#) [12010309-B](#) [12015454](#) [12020219-B](#) [12041318-B](#) [12052225-](#)
[L](#) [12052466](#) [12064869](#) [12004327-B](#) [12015308](#) [12015384](#) [12015909](#) [1-21030-1](#) [12041254](#) [12041318](#) [12047946-B](#) [12047957](#) [12047957-L](#)
[12059473](#) [12066261](#) [12110546](#) [12110546-B](#)