

THIS DRAWING IS UNPUBLISHED.

RELEASED FOR PUBLICATION

- , - .

REVISIONS

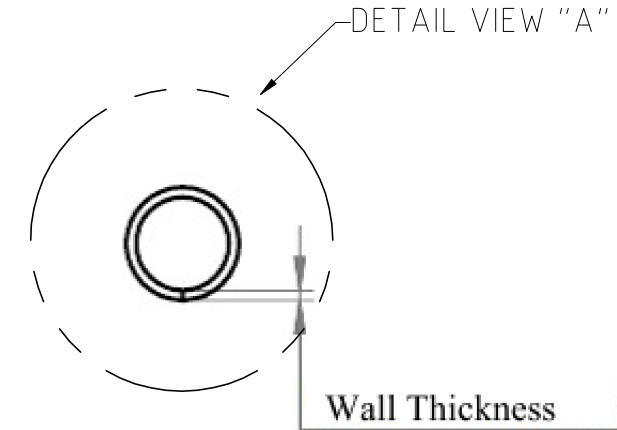
© COPYRIGHT - TE Connectivity Ltd.

ALL RIGHTS RESERVED.

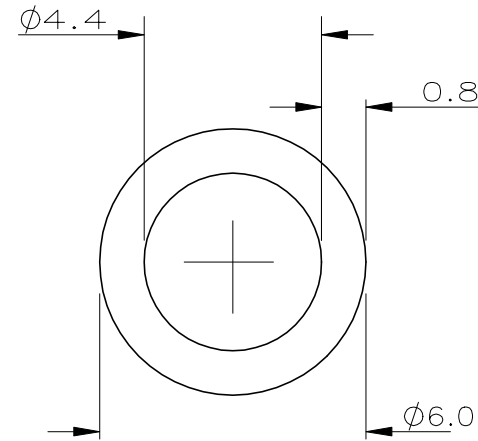
P	LTR	DESCRIPTION	DATE	DWN	APVD
	B	ECR-19-002279	22FEB2019	GK	LS



Helical Pitch



Wall Thickness



BUNDLE RANGE : 5 TO 20mm DIA

ALL DIMENSIONS ARE NOMINAL, UNLESS WHERE SPECIFIED.

DETAIL "A"
SCALE 1:2

TE PART NO	DESCRIPTION	LENGTH (M)	HELICAL PITCH (mm)
142830-2	TUBING SPIRAP DIA 6 NAT 30 METERS	30	12±2

THIS DRAWING IS A CONTROLLED DOCUMENT.		DWN G.ROBERT 02/26/88	TE TE Connectivity	
		CHK G.ROBERT 02/26/88		
DIMENSIONS: mm		APVD -		NAME SPIRAP-6-NAT-PE-30
		PRODUCT SPEC -		
TOLERANCES UNLESS OTHERWISE SPECIFIED:		APPLICATION SPEC -		SIZE A3
0 PLC ± - 1 PLC ± - 2 PLC ± 0.13 3 PLC ± - 4 PLC ± - ANGLES ± 0'30'		WEIGHT		CAGE CODE 00779
MATERIAL POLYETHYLENE		FINISH -		DRAWING NO 142830
		CUSTOMER DRAWING		RESTRICTED TO -
		SCALE -		SHEET 1 of 1
				REV B

X-ON Electronics

Largest Supplier of Electrical and Electronic Components

Click to view similar products for [Spiral Wraps, Sleeves, Tubing & Conduit](#) category:

Click to view products by [TE Connectivity](#) manufacturer:

Other Similar products are found below :

[601203-000](#) [CTA-0053](#) [8426-11](#) [8429-9](#) [8445-7.5](#) [8450](#) [120-104-24](#) [120-113-16B](#) [120-116-1-1-09BE](#) [120-116-1-1-09BF](#) [120-116-1-1-09BP](#)
[120-116-1-1-12BE](#) [120-116-1-1-12BP](#) [120-116-1-1-20BP](#) [120-116-1-1-32BE](#) [120-117-40](#) [120-123-06](#) [120-123-10](#) [120-123-14](#) [120-123-16](#)
[120-125-12BL](#) [120-125-12R](#) [120-125-16](#) [120-125-16R](#) [120-125-16Y](#) [120-125-20R](#) [120-125-24Y](#) [120-125-28](#) [120-125-28R](#) [120-125-32](#)
[120-125-32R](#) [120-125-40](#) [120-125-56](#) [120-126-09](#) [120-126-09BL](#) [120-126-12](#) [120-126-12BL](#) [120-126-14](#) [120-126-16](#) [120-126-16BL](#) [120-](#)
[126-20](#) [120-126-20BL](#) [120-126-20R](#) [120-126-24](#) [120-126-28](#) [120-126-32](#) [120-126-40BL](#) [120-126-52](#) [120-126-52BL](#) [120-104-12](#)