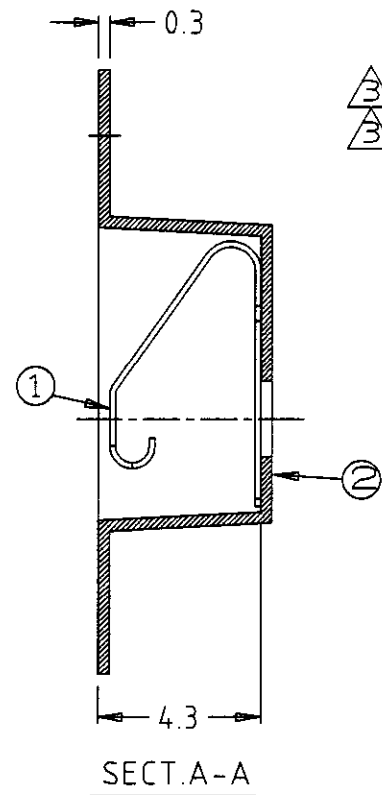
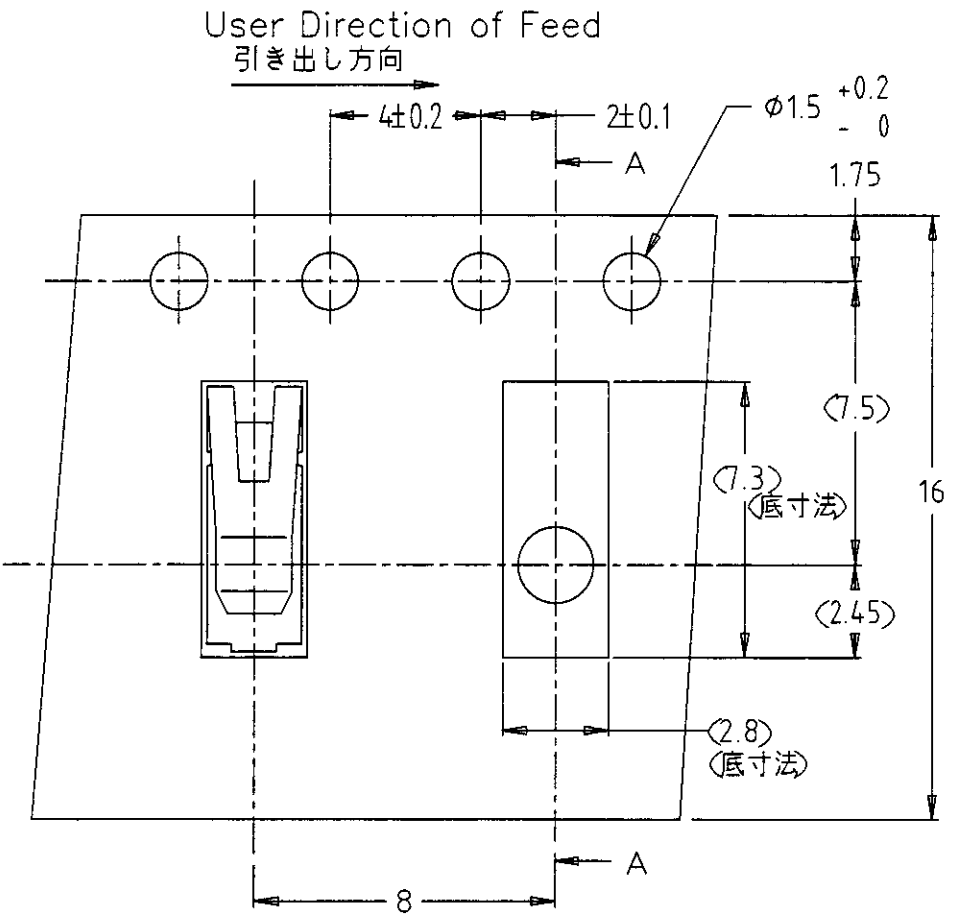
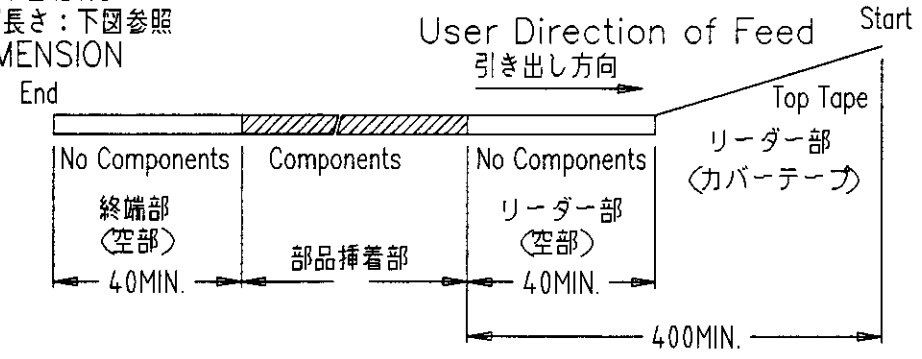


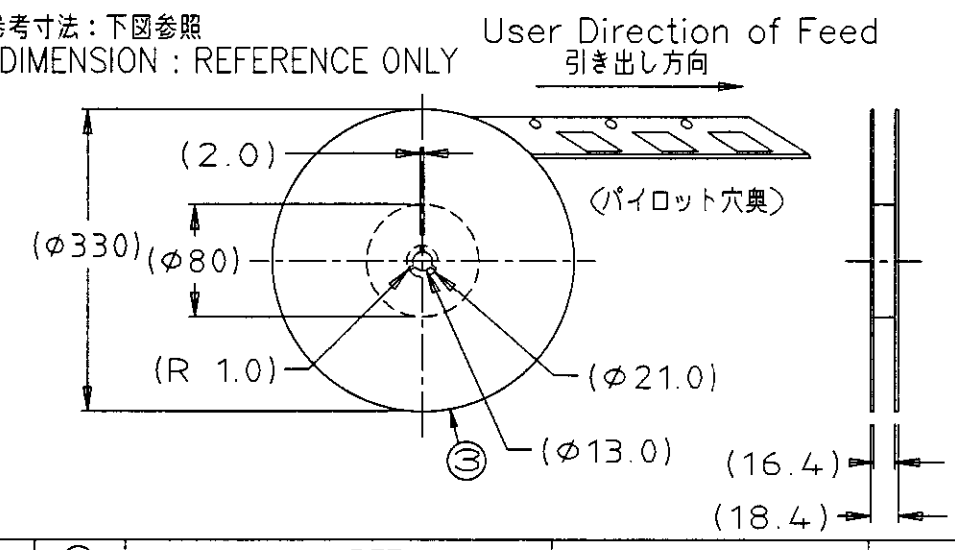
LOC	DIST	REVISIONS					
J	-	P	LTR	DESCRIPTION	DATE	DWN	APVD
		0		Released(FJ00-1444-00)	13SEP00	(K.T.)	K.K.



- 注記
NOTE
1. 一般公差: ±0.3
1. GENERAL TOLERANCE: ±0.3
 2. 梱包数量: 2,000ヶ/リール
2. PACKING STYLE: 2,000pcs/reel
 3. 材質:
3. MATERIAL:
シールドフィンガー: 銅合金(前めっき: ニッケル下地金めっき 0.05μmMIN.)
SHIELD FINGER: COPPER ALLOY(NICKEL-PLATING)
キャリアテープ: アクリル系フィルム
CARRIER TAPE: ACRYLIC FILM
カバーテープ: PET系フィルム
TOP TAPE: PET FILM
リール: プラリール
REEL: PLASTIC
 4. リードテープ長さ: 下図参照
4. TAPES DIMENSION



5. リール参考寸法: 下図参照
5. REEL DIMENSION: REFERENCE ONLY



シールドフィンガー
4025
SHIELD FINGER
4025

旧型番: 3400232
OLD CAT.NO.3400232
GENERAL TOLERANCE: ±0.3

参考パッド寸法(公差±0.1)
RECOMMENDED FOOT PRINT
REFERENCE ONLY
TOLERANCE: ±0.1

1437259-6	3100089	③	リール REEL	(旧型番: 3150008)	1
		②	エンボスキャリア テープ CARRIER TAPE	(旧型番: 3150047)	2000ポケット (部品装着部)
		①	シールドフィンガー 4025 SHIELD FINGER 4025	(旧型番: 3400232)	2000ヶ
型番	テーピング梱包型番 PACKING Cat.No.	№.	名称 DESIGNATION	型番 Cat.No.	数量

THIS DRAWING IS A CONTROLLED DOCUMENT.

DWN (K.TAMURA) 13SEP00
CHK
APVD
PRODUCT SPEC
APPLICATION SPEC
MATERIAL FINISH WEIGHT

AMP Tyco Electronics AMP K.K. Kawasaki, Japan

NAME: シールドフィンガー 4025用 テーピング梱包
PACKING OF SHIELD FINGER 4025 ON CONTINUOUS TAPES

SIZE: A3 CAGE CODE: 00779 DRAWING NO: C-1437259-6 RESTRICTED TO: -

CUSTOMER DRAWING SCALE: 5:1 SHEET: 1 OF 1 REV: 0

X-ON Electronics

Largest Supplier of Electrical and Electronic Components

Click to view similar products for [EMI Gaskets, Sheets, Absorbers & Shielding](#) category:

Click to view products by [TE Connectivity](#) manufacturer:

Other Similar products are found below :

[8101010140](#) [8563-0090-89](#) [1194-7.7X10](#) [1245-34"X18YD](#) [1267](#) [1345-3/8x18yrd](#) [1380-2"X8"](#) [1554907-1](#) [2320002000](#) [2320014700](#)
[SG293037DS](#) [ST005PCN50](#) [55005107](#) [38M4040AA0606](#) [46J5N02020.NN00](#) [1125-8X10](#) [1126X1"](#) [1170-3/4X18YDS](#) [1170-7.7x10](#) [1183-](#)
[12"X18YD](#) [6-34T-BD-0.315](#) [SG125187D-24](#) [SG125250R-24](#) [SG187375R-24](#) [SG284050DS](#) [8402010540](#) [KIT TECH CLIP](#) [1194](#) [10-40450-](#)
[28S](#) [1245](#) [1267-1/2"x18yd](#) [46J8501020.NN00](#) [1170-1/4"x18yd](#) [AL-36FR-1x54.5](#) [3013310A](#) [1194X1"](#) [3020604](#) [3021302](#) [3031313](#) [260709](#)
[3021310](#) [6-34UT-070-BD-16](#) [303076048](#) [46J5N03020.NN00](#) [30206025](#) [30395641](#) [3030403](#) [3690103020](#) [HNY-LT15CU4241](#) [1170-](#)
[3/8"x18yd](#)