

RELEASED FOR PUBLICATION 24-JUL-2001
 FREI FÜR VERÖFFENTLICHUNG

THIS DRAWING IS UNPUBLISHED
 VERTRÄGLICHE UNVERÖFFENTLICHTE ZEICHNUNG

COPYRIGHT 2001 BY TYCO ELECTRONICS CORPORATION ALL RIGHTS RESERVED.
 VERTRÄGLICHE UNVERÖFFENTLICHTE ZEICHNUNG

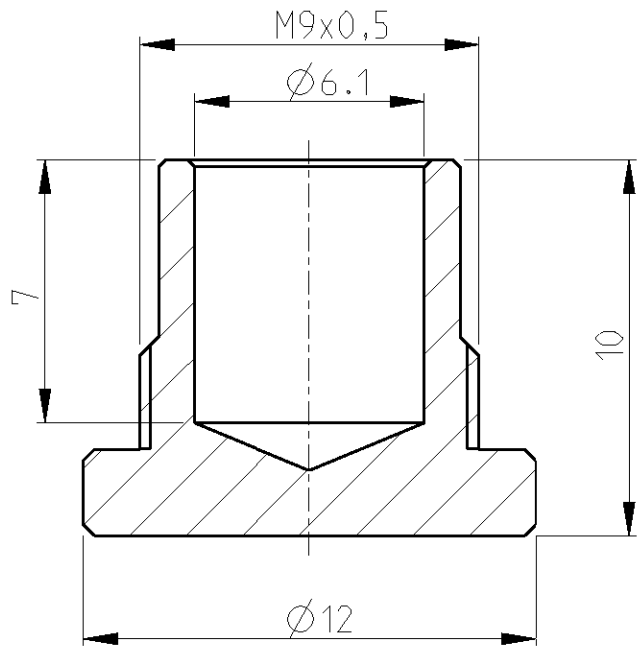
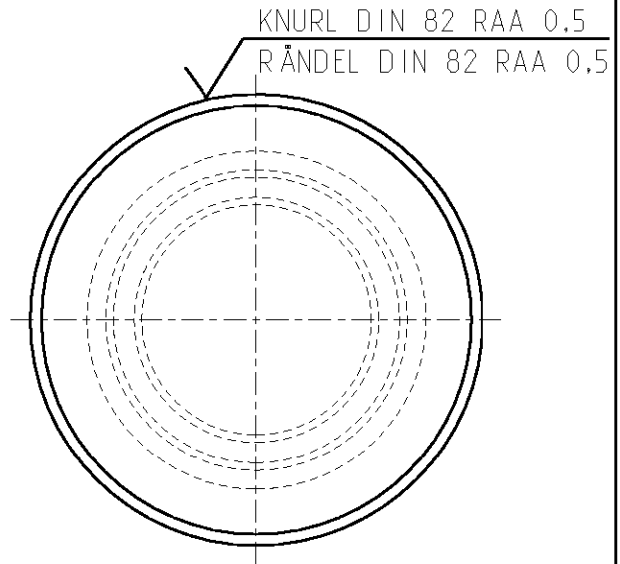
DATE WITH: PASSEND ZU:	LOC - A1	DIST -	REVISIONS ÄNDERUNGEN					
PROJEKT NR.: EGLPC01017			P	LTR	DESCRIPTION BESCHREIBUNG	DATE	DWN	APVD
				A1	EG00-1033-01	11JUN2001	NG	GF

NOTES:

- 1 BRASS
- 2 MIN. ORDER QUANTITY: 250 PCS.

BEMERKUNGEN:

- 1 MESSING
- 2 MINDESTBESTELLMENGE: 250 STK.



T01-0500-S	0-1437719-8
CAT.-NO. / KAT.-NR.	TYCO-NO. / TYCO-NR.

DIMENSIONS: MASSEINHEITEN: MM	DWN N. GEISTER	11JUN2001	MATERIAL	- 1	FINISH OBERFLÄCHE/FARBE	-
	CHK H. SCHERER	11JUN2001	tyco Electronics AMP GmbH D - 64625 Bensheim			
TOLERANCES UNLESS OTHERWISE SPECIFIED: ALLGEMEINTOLERANZEN	APVD G. FELDMEIER	11JUN2001				
	0 PLC ± 1 PLC ± 2 PLC ± DIN 7168 m 3 PLC ± 4 PLC ± ANGLES/WINKEL ±°	PRODUCT SPEC PRODUKTSPEZ.	-	SIZE	CAGE CODE	DRAWING NO ZEICHNUNGS-NR.
	APPLICATION SPEC VERARBEITUNGSSPEZ.	-	A 4	00779	G=1437719-8	-
WEIGHT GEWICHT		-	CUSTOMER DRAWING / KUNDENZEICHNUNG		SCALE MASSSTAB	5:1
			SHEET BLATT	1	OF VON	1
					REV	A1

X-ON Electronics

Largest Supplier of Electrical and Electronic Components

Click to view similar products for [Standard Circular Connector](#) category:

Click to view products by [TE Connectivity](#) manufacturer:

Other Similar products are found below :

[5M2530B10P](#) [600259N006](#) [600273N007](#) [6134-336-13149](#) [6134-337-11149](#) [6134-337-2390](#) [6134-341-17149](#) [6280-4SG-516](#) [6280-7SG-3DC](#)
[6290](#) [6291A](#) [66200A-10](#) [680-SMG](#) [681-PMG](#) [CXS3102A14S2P](#) [CXS3102A181S](#) [7271-6SG-300](#) [7282-3PG-300-CH3](#) [75-474014-05S](#) [75-](#)
[474618-01S](#) [75-474618-04P](#) [75-474618-04S](#) [799539-000](#) [MI8-SE](#) [805-005-07NF11-19PC](#) [805-005-07NF15-7PA](#) [8280-4PG-516](#) [8280-7PG-](#)
[519](#) [8282-5PG-519](#) [836783-1](#) [MP-4102-25P-C](#) [862256-1](#) [864019-2](#) [866857-1](#) [867865-1](#) [PT01SP-14-18P](#) [PT08P-14-5S](#) [120-1833-000](#)
[QCM019PC2DC012B](#) [1-2069279-1](#) [121583-0217](#) [121667-0020](#) [129591AU](#) [1000B BULK](#) [RD10A16-19-P6CS051/1](#) [RD10A20-31-](#)
[P8CS051/1](#) [RD16A14-12-S6CS051/2](#) [1301240290](#) [1301240347](#) [1301860202](#) [1301240268](#)