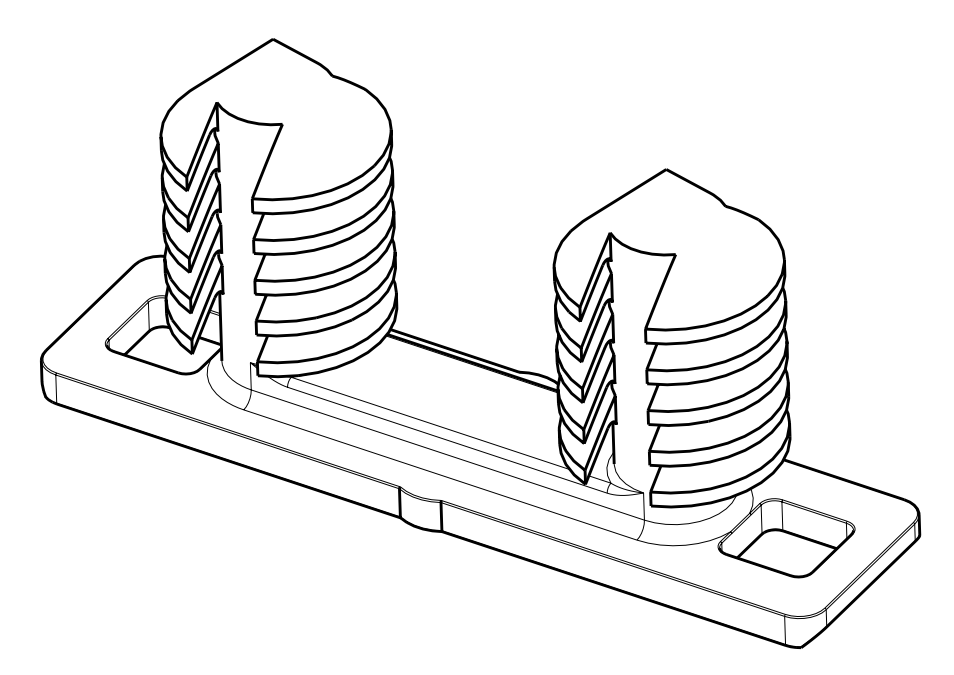
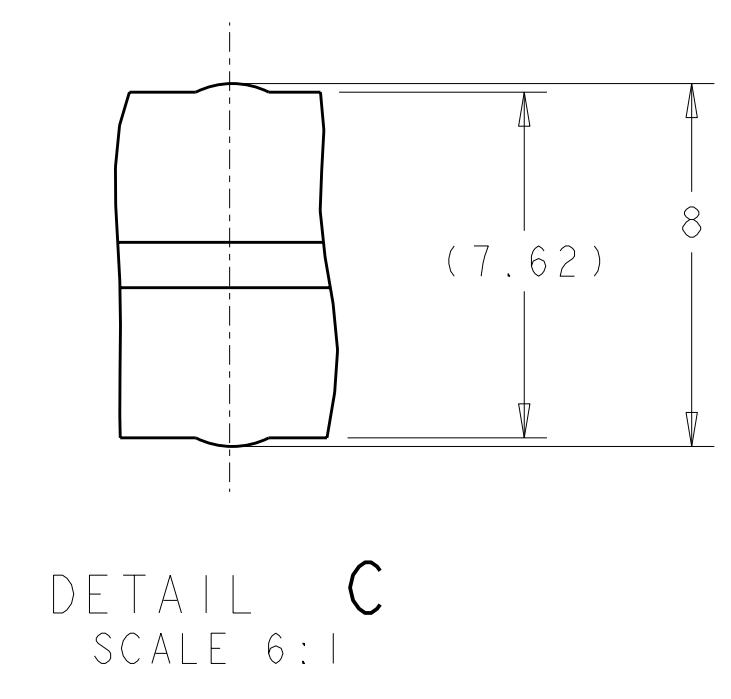
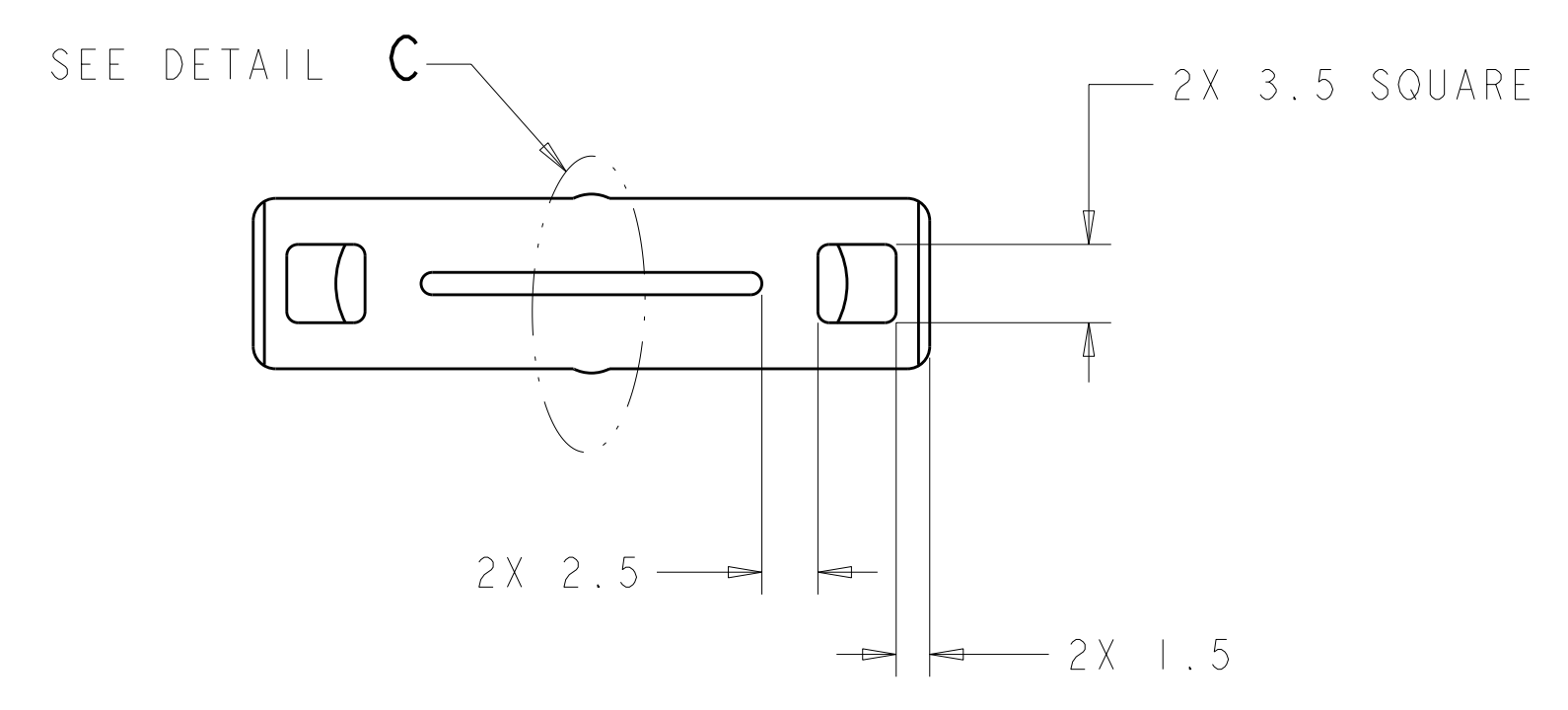
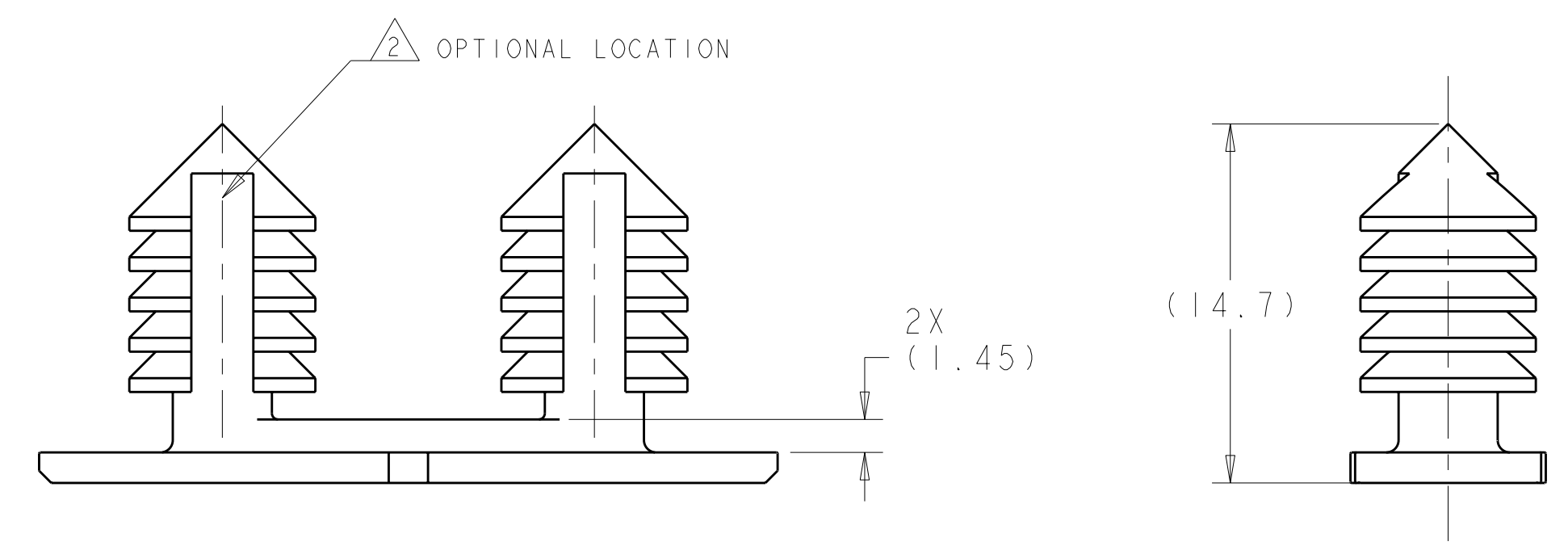
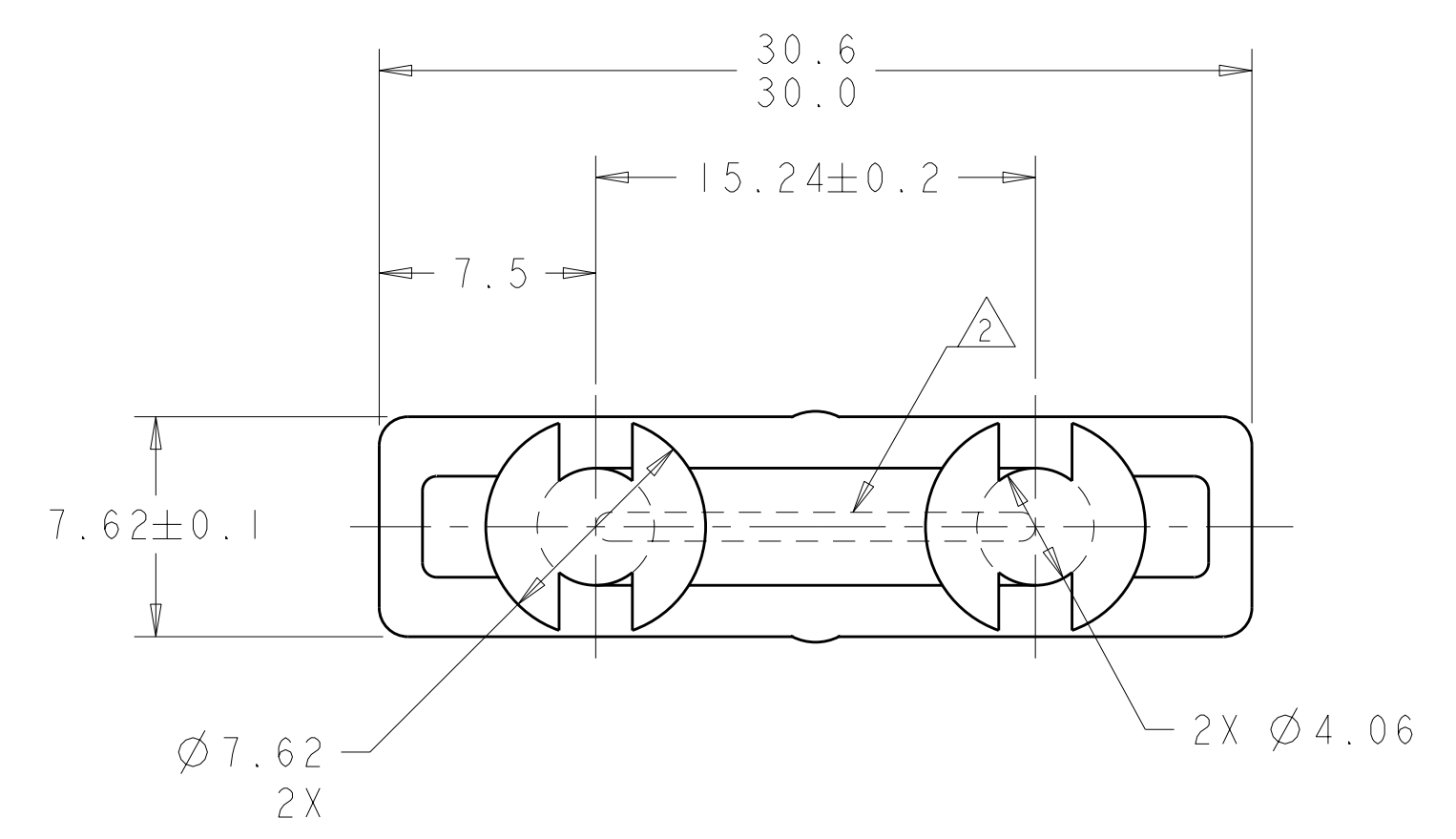
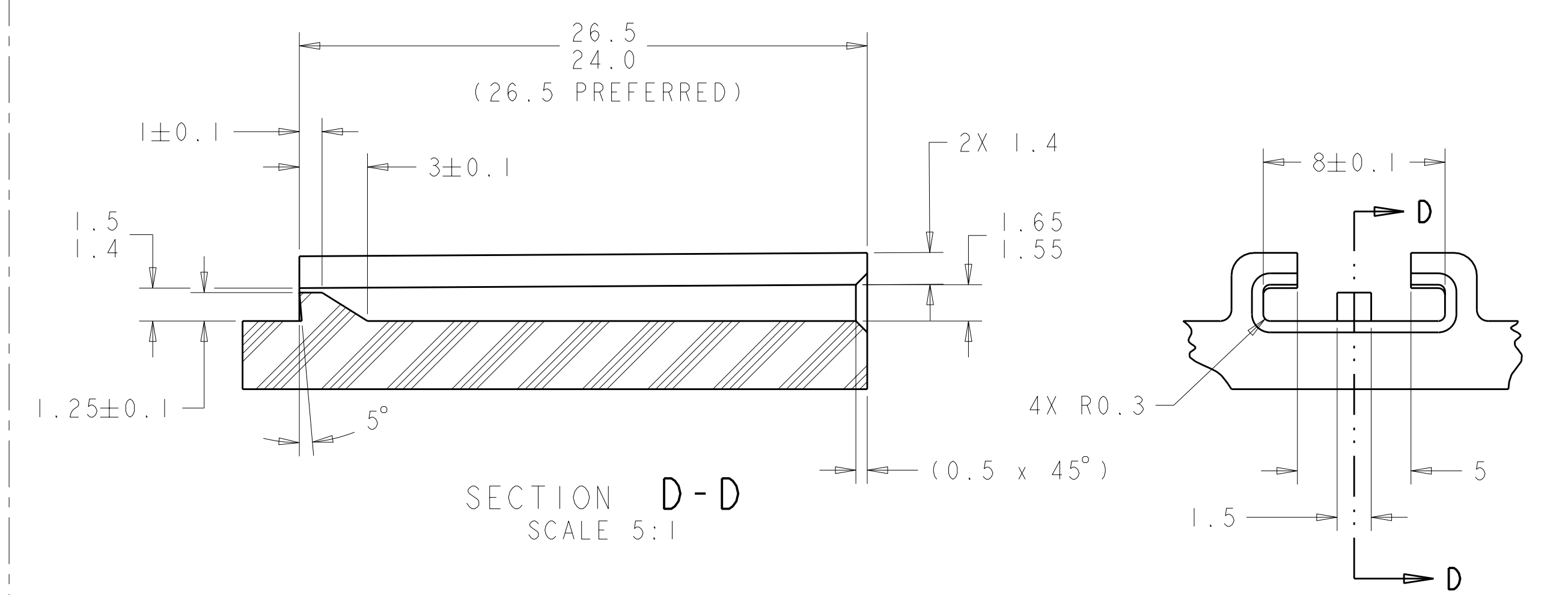


LOC	DIST	REV	DATE	BY	CHK	APPV
HK	00	0	12MAY2004	AB	RMP	
		B	17AUG2006	JM	RMP	
		B1	10SEP2007	JM	JM	
		B2	15APR2009	DLD	DCS	

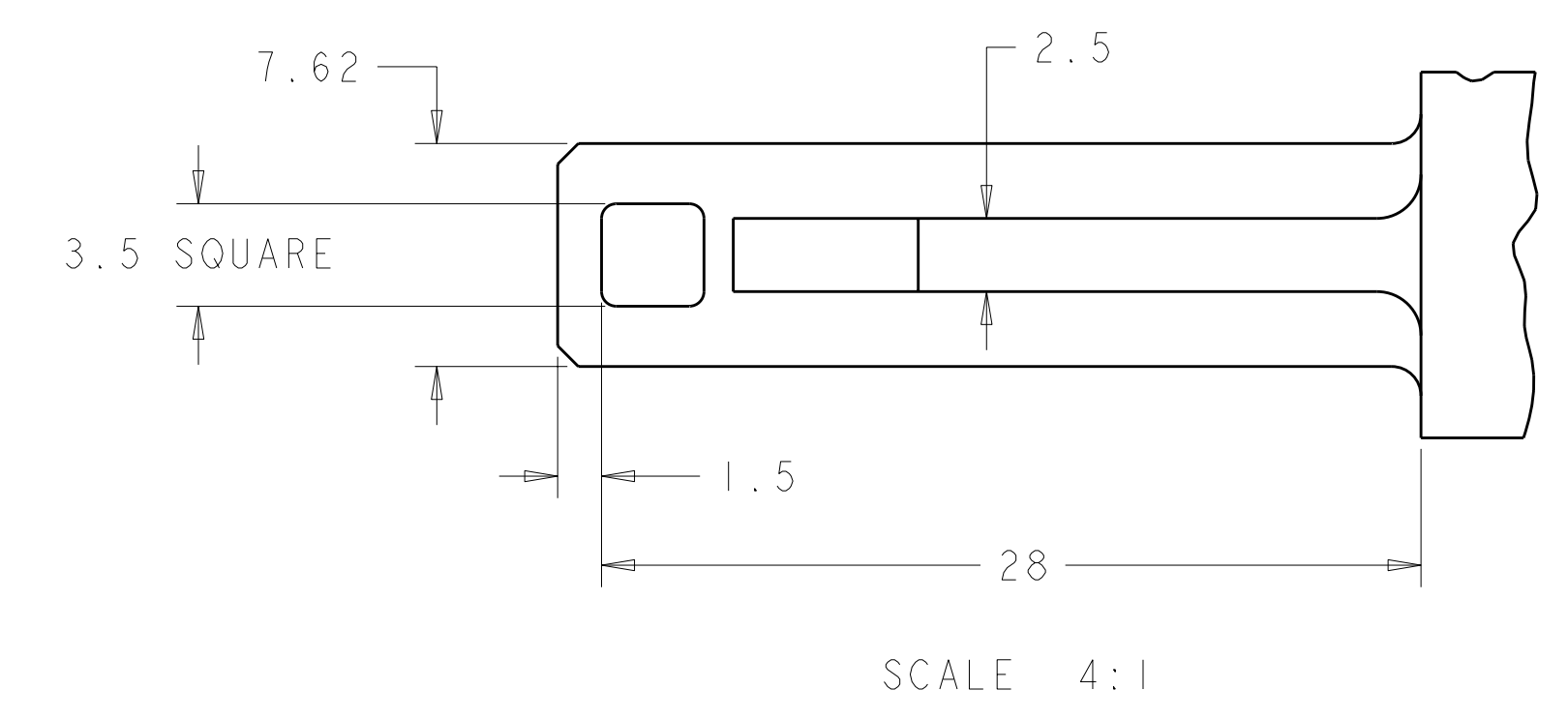


△ MATERIAL: NYLON 6/6, COLOR: BLACK.
 △ SUPPLIER I.D., MOLD AND CAVITY I.D.

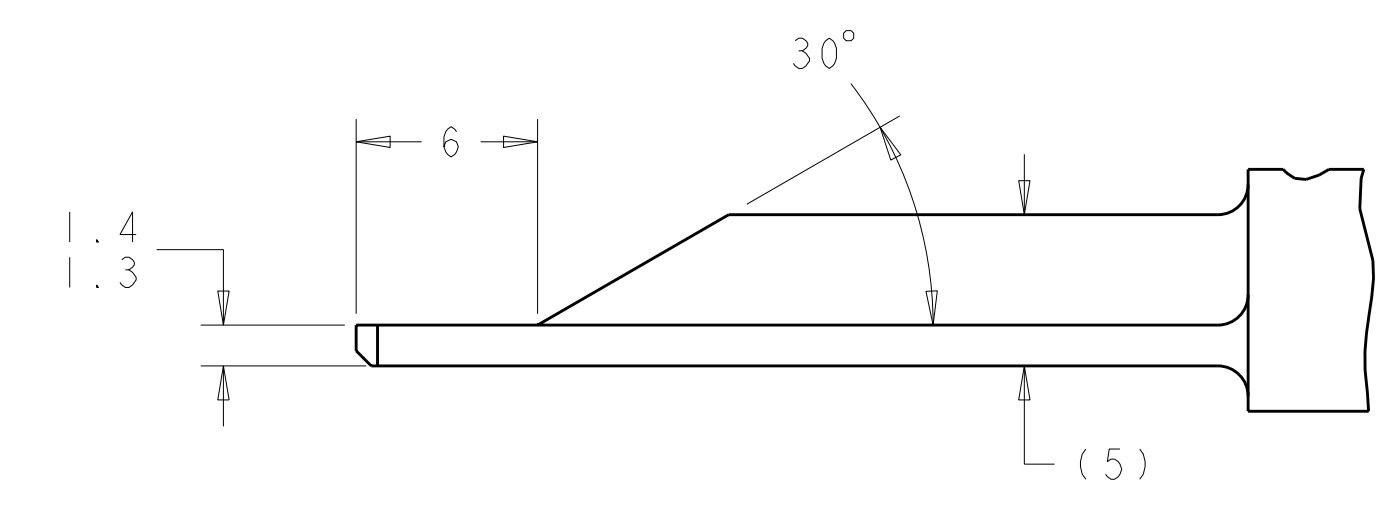


SECTION D-D
SCALE 5:1

CLIP SLOT- INSULATOR MOUNTING



SCALE 4:1



CLIP- INSULATOR MOUNTING

(DIMENSIONS ARE REFERENCE ONLY)

DIMENSIONS: mm 		TOLERANCES UNLESS OTHERWISE SPECIFIED: 0 PLC ± 1 PLC ±0.2 2 PLC ±0.2 3 PLC ± 4 PLC ± ANGLES ±0.5° FINISH		DWN: A. BASU 12MAY2004 CHK: A. BASU 12MAY2004 APPV: A. BASU 12MAY2004		Tyco Electronics Harrisburg, PA 17105-3608	
MATERIAL: △		PRODUCT SPEC: APPLICATION SPEC:		NAME: CLIP, INSULATOR-MOUNTING (DOUBLE X-MAS TREE)		RESTRICTED TO:	
CUSTOMER DRAWING		WEIGHT:		SIZE: A 00779 C=1437839-1		SCALE: 4:1 SHEET 1 OF 1 REV: B2	

X-ON Electronics

Largest Supplier of Electrical and Electronic Components

Click to view similar products for [Automotive Connectors](#) category:

Click to view products by [TE Connectivity](#) manufacturer:

Other Similar products are found below :

[003-018-000](#) [60403001](#) [60993906-B](#) [M902-2131](#) [M902-2161](#) [72.330.1035.1](#) [73.353.4028.0](#) [F119300-B](#) [F166900](#) [F258300-B](#) [F358300-B](#)
[F407400](#) [F444110](#) [F487000](#) [F509500B-B](#) [827153-1](#) [8N1515-32-24P](#) [9-1326729-8](#) [925474-1](#) [928905-1](#) [964562-4](#) [968782-1](#) [GT17SA-8DS-](#)
[HU](#) [98891-1012](#) [98947-1016](#) [12004147](#) [12004475-L](#) [12010290](#) [12010309-B](#) [12015454](#) [12020219-B](#) [12020308](#) [12041318-B](#) [12052225-L](#)
[12052466](#) [12059125](#) [12064869](#) [12004327-B](#) [12010503-B](#) [12015308](#) [12015384](#) [12015909](#) [1-21030-1](#) [12041254](#) [12041318](#) [12047946-B](#)
[12047957](#) [12047957-L](#) [12059473](#) [12066261](#)