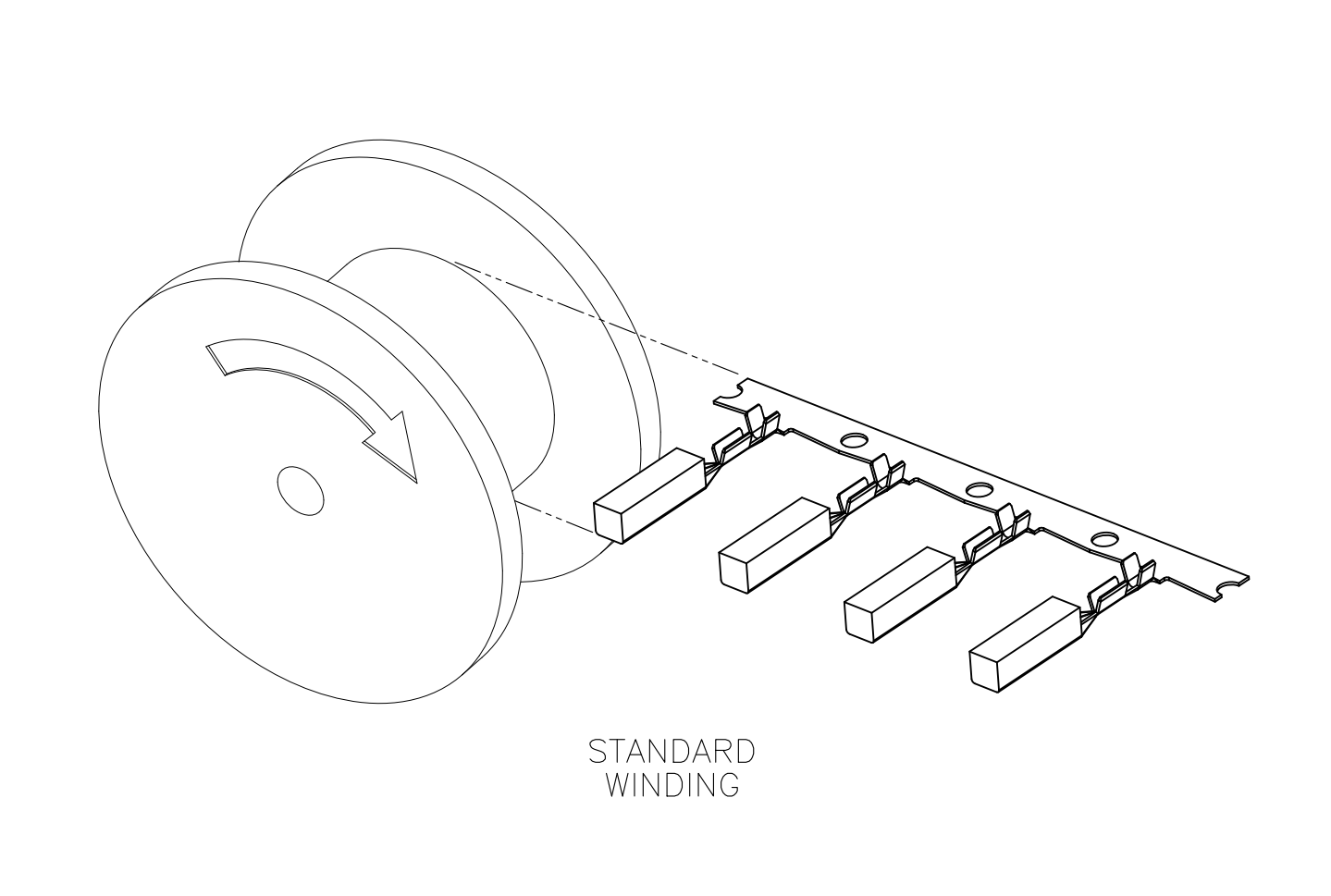
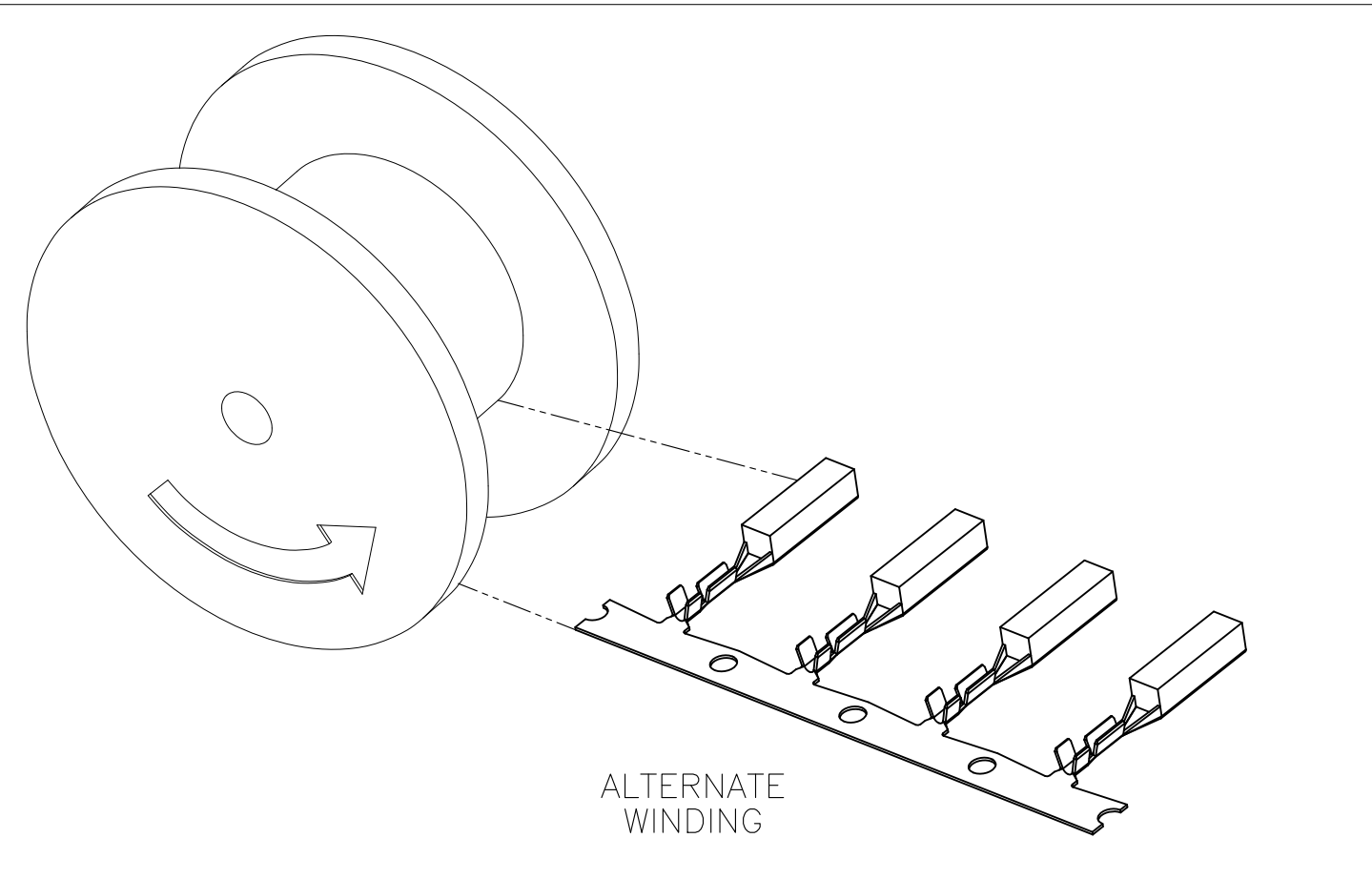
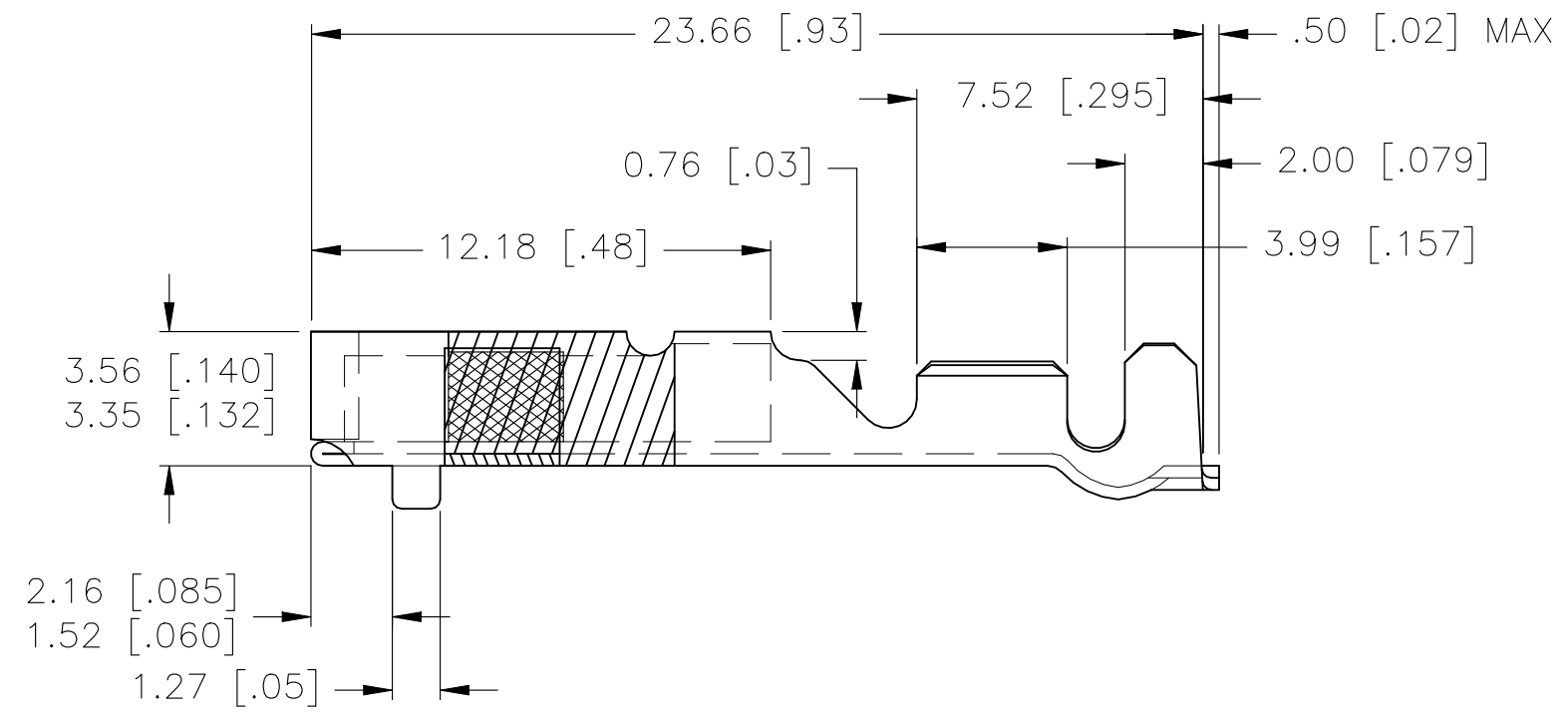
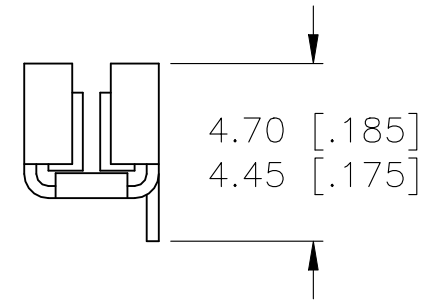
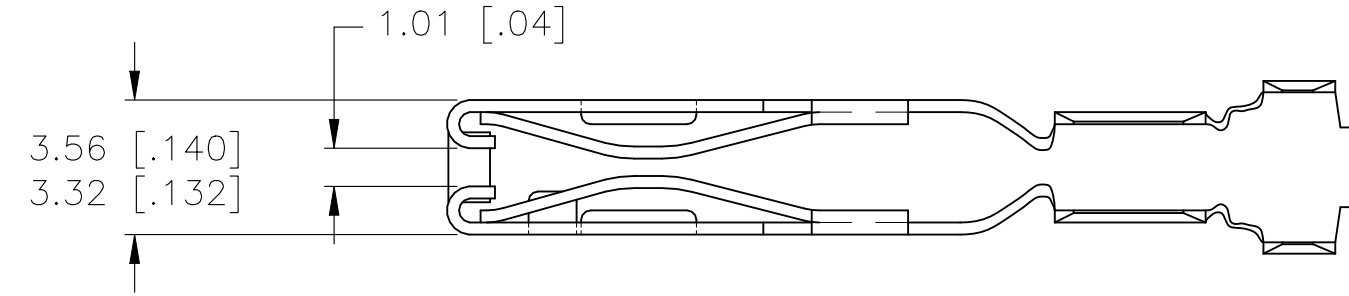


THIS DRAWING IS UNPUBLISHED. RELEASED FOR PUBLICATION  
 © COPYRIGHT - By - ALL RIGHTS RESERVED.

LOC	DIST	REVISIONS			
P	LTR	DESCRIPTION	DATE	DWN	APVD
FX	00				
	D	REVISED PER ECO-15-007330	25AUG2015	DD	WW
	D1	REVISED PER ECO-20-012418	10SEP2020	AP	WW



SELECT GOLD	20, 18	1438232-5	18	-	
PRE-TIN	-	1438232-4	22	-	
PRE-TIN	16, 14	1438232-3	14	1-1438232-0	OBSOLETE
PRE-TIN	20, 18	1438232-2	18	-	
PRE-TIN	19	1438232-1	19	1-1438232-2	
PLATING	WIRE SIZE	TE PART No.	GRIP CODE	REWOUND GRIPS DOWN BOTTOM TO TOP	

THIS DRAWING IS A CONTROLLED DOCUMENT.

DWN	JR BUSSARD	09MAY2003		TE Connectivity		
CHK	DM REVAK	09MAY2003		TERMINAL, MINI-BLADE, RECEPTACLE (FEMALE)		
APVD	DM REVAK	09MAY2003		SIZE	CAGE CODE	DRAWING NO
PRODUCT SPEC				A2	00779	C=1438232
APPLICATION SPEC			WEIGHT	-	RESTRICTED TO	
MATERIAL	SEE NOTES	FINISH	CUSTOMER DRAWING		SCALE 5:1 SHEET 1 of 1 REV D1	

## X-ON Electronics

Largest Supplier of Electrical and Electronic Components

*Click to view similar products for [Automotive Connectors](#) category:*

*Click to view products by [TE Connectivity](#) manufacturer:*

Other Similar products are found below :

[003-018-000](#) [60403001](#) [60993906-B](#) [M902-2131](#) [M902-2161](#) [72.330.1035.1](#) [73.353.4028.0](#) [F119300-B](#) [F166900](#) [F258300-B](#) [F358300-B](#)  
[F407400](#) [F444110](#) [F487000](#) [F509500B-B](#) [827153-1](#) [8N1515-32-24P](#) [9-1326729-8](#) [925474-1](#) [928905-1](#) [964562-4](#) [968782-1](#) [GT17SA-8DS-](#)  
[HU](#) [98891-1012](#) [98947-1016](#) [12004147](#) [12004475-L](#) [12010290](#) [12010309-B](#) [12015454](#) [12020219-B](#) [12020308](#) [12041318-B](#) [12052225-L](#)  
[12052466](#) [12059125](#) [12064869](#) [12004327-B](#) [12010503-B](#) [12015308](#) [12015384](#) [12015909](#) [1-21030-1](#) [12041254](#) [12041318](#) [12047946-B](#)  
[12047957](#) [12047957-L](#) [12059473](#) [12066261](#)