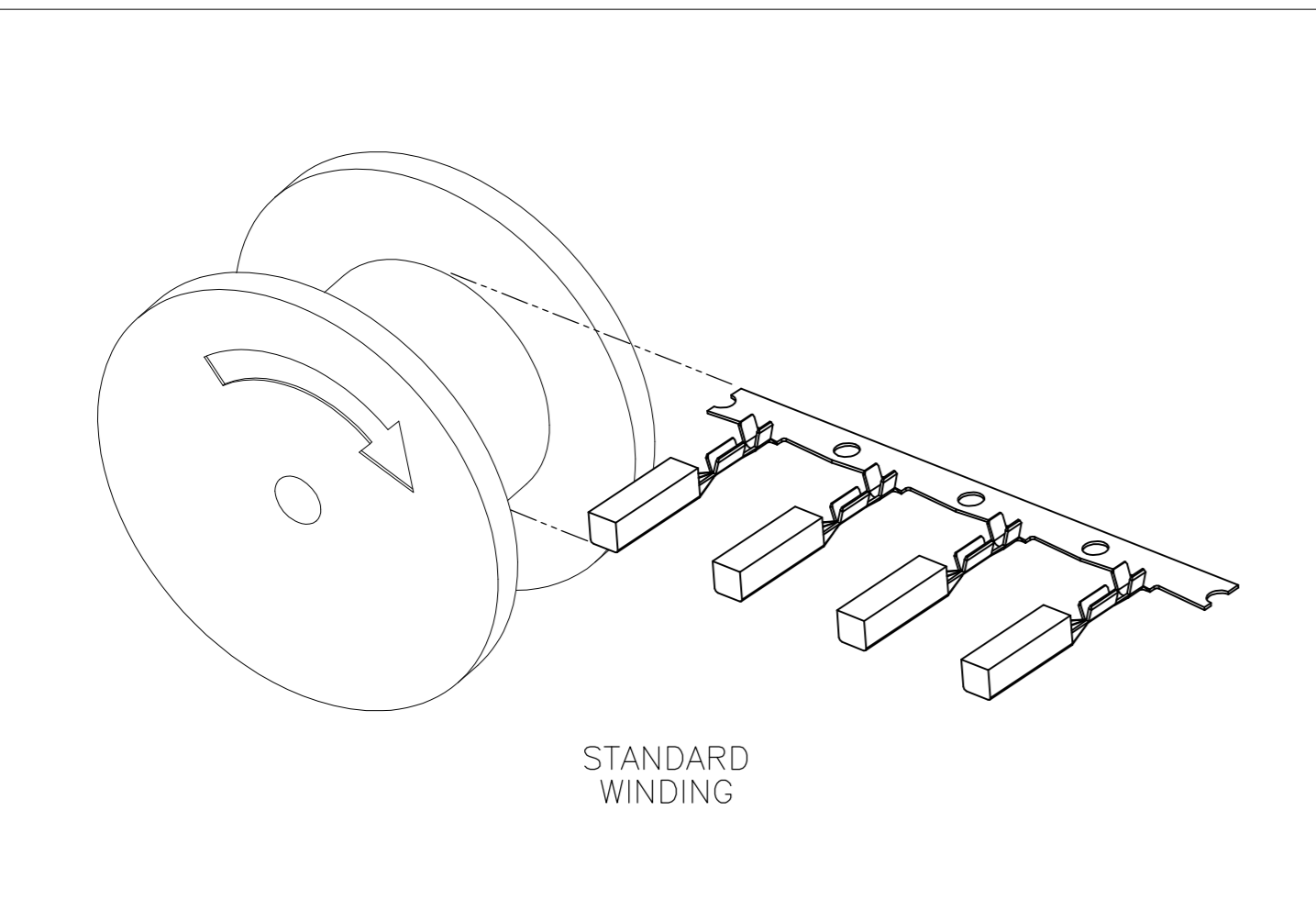
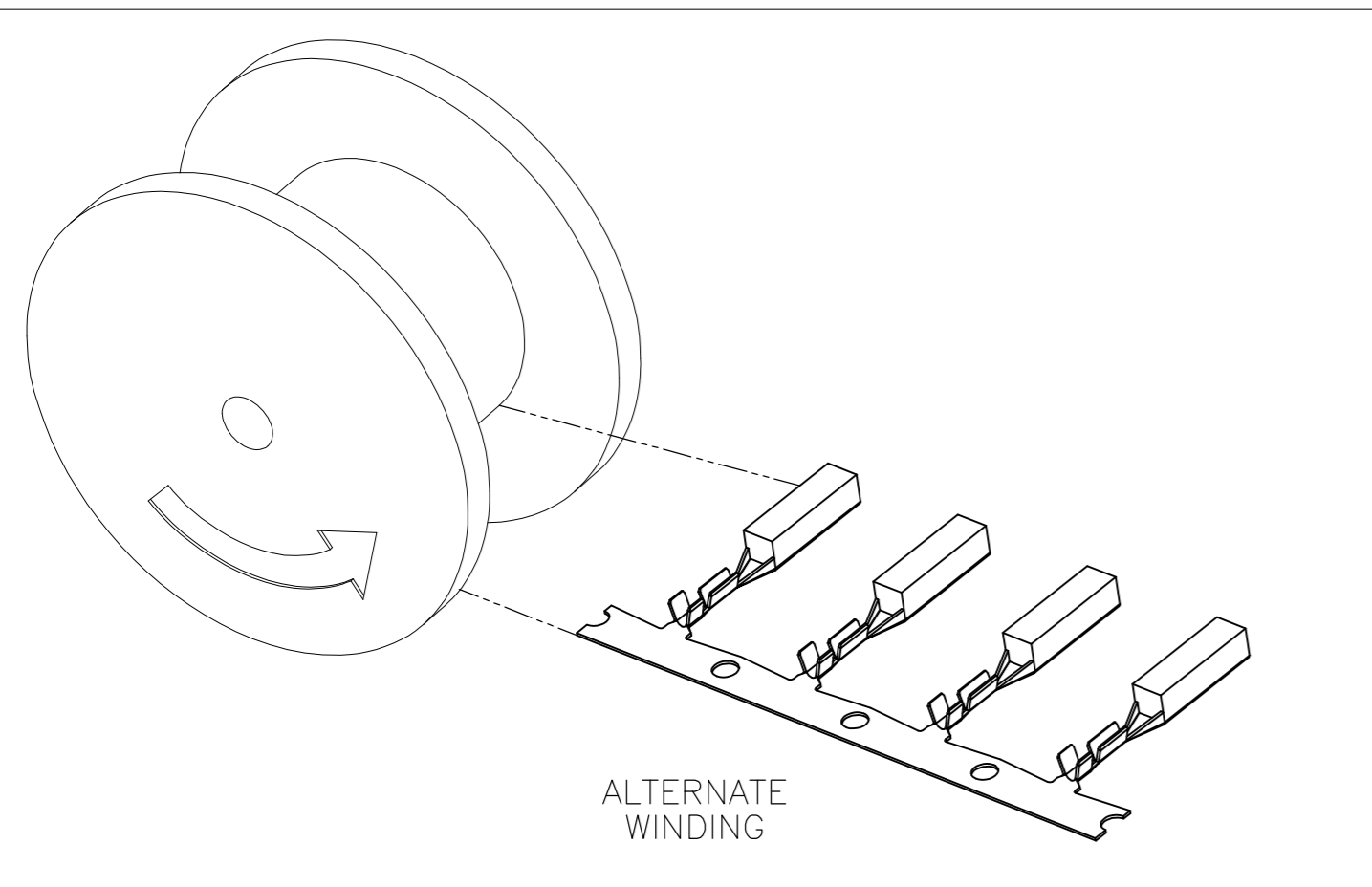
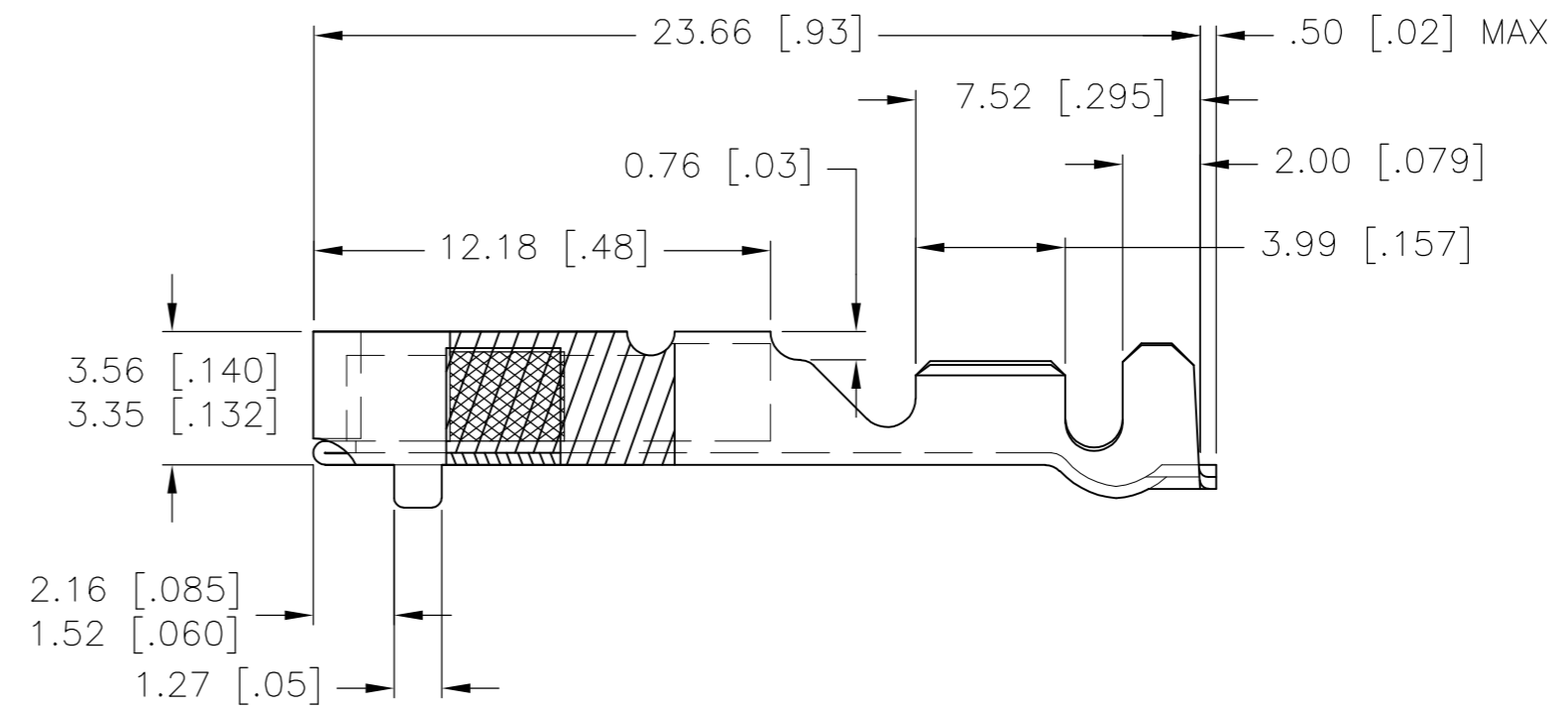
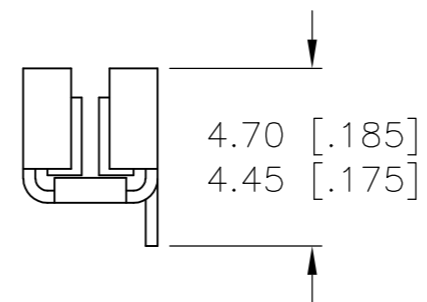
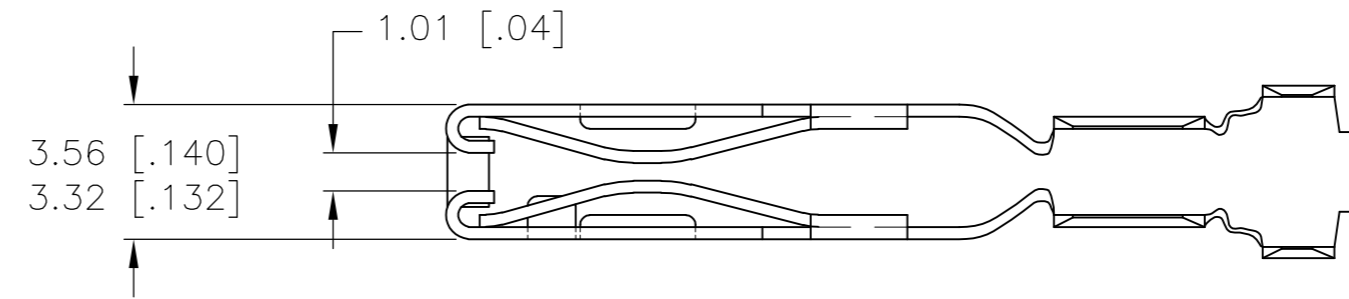


THIS DRAWING IS UNPUBLISHED. RELEASED FOR PUBLICATION  
 © COPYRIGHT - By - ALL RIGHTS RESERVED.

LOC		DIST		REVISIONS			
P	LTR	DESCRIPTION		DATE	DWN	APVD	
FX	00	D		REVISED PER ECO-15-007330	25AUG2015	DD	WW



SELECT GOLD	20, 18	1438232-5	18	-
PRE-TIN	-	1438232-4	22	-
PRE-TIN	16, 14	1438232-3	14	1-1438232-0
PRE-TIN	20, 18	1438232-2	18	-
PRE-TIN	19	1438232-1	19	1-1438232-2
PLATING	WIRE SIZE	TE PART No.	GRIP CODE	REWOUND GRIPS DOWN BOTTOM TO TOP

THIS DRAWING IS A CONTROLLED DOCUMENT.		DWN	JR BUSSARD	09MAY2003	
DIMENSIONS: mm		CHK	DM REVAK	09MAY2003	
TOLERANCES UNLESS OTHERWISE SPECIFIED:		APVD	DM REVAK	09MAY2003	
0 PLC ± - 1 PLC ± - 2 PLC ± .25 3 PLC ± - 4 PLC ± - ANGLES ± 1°		PRODUCT SPEC	-	-	
MATERIAL SEE NOTES		FINISH	SEE NOTES	WEIGHT	-
CUSTOMER DRAWING		SCALE	5:1	SHEET	1 of 1

TERMINAL,  
 MINI-BLADE, RECEPTACLE  
 (FEMALE)

SIZE	A2	CAGE CODE	00779	DRAWING NO	C=1438232	RESTRICTED TO	-
REV	D						

## X-ON Electronics

Largest Supplier of Electrical and Electronic Components

*Click to view similar products for [Terminals](#) category:*

*Click to view products by [TE Connectivity](#) manufacturer:*

Other Similar products are found below :

[HT-13-10](#) [71M-250-32-NB](#) [01-2065-1-0216](#) [00581P0075](#) [M10-10RX](#) [M10BCK](#) [60205-1](#) [604200-1](#) [60598-1-CUT-TAPE](#) [60617-1-C](#) [60873-1](#) [M14-516R/SK](#) [M14-6RSX](#) [M18-10FLX](#) [M18-8FBX](#) [M18-8R/LX](#) [M18BCK](#) [61314-6-C](#) [61-S](#) [61-SN-A](#) [62-NBM-A](#) [63-S](#) [640179-1](#) [640917-2-CUT-TAPE](#) [6501550002](#) [66107-2-C](#) [66107-4-C](#) [696683-1](#) [696834-1](#) [696861-1](#) [696931-1](#) [696999-1](#) [M8-516RK](#) [M86700006](#) [MA250DMFMX-A](#) [701-2007](#) [701-2307](#) [701-7761-03](#) [70F-110-32-PB](#) [718-N-A](#) [71M-187-20-NBL](#) [71M-250-32-NBL](#) [72F-187-20-NBL](#) [72M-250-32-NBL](#) [7310](#) [73F-250-32](#) [73F-250-32-NBL](#) [73F-250-32-NL](#) [F14-10C](#) [F-1M](#)