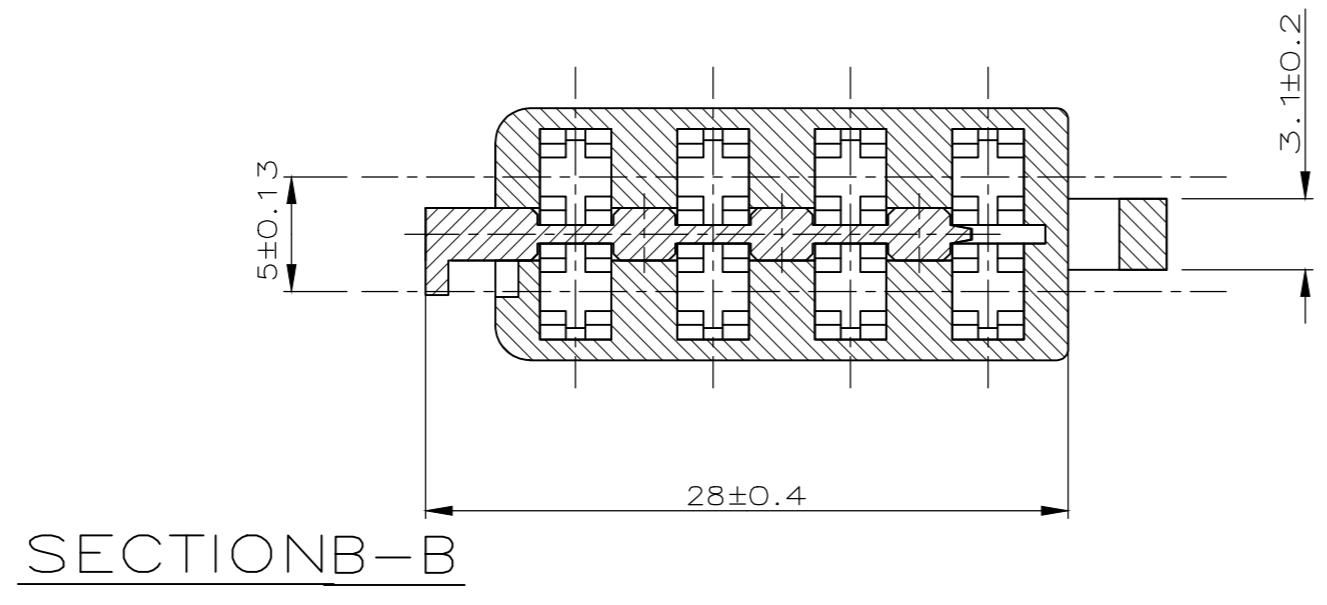
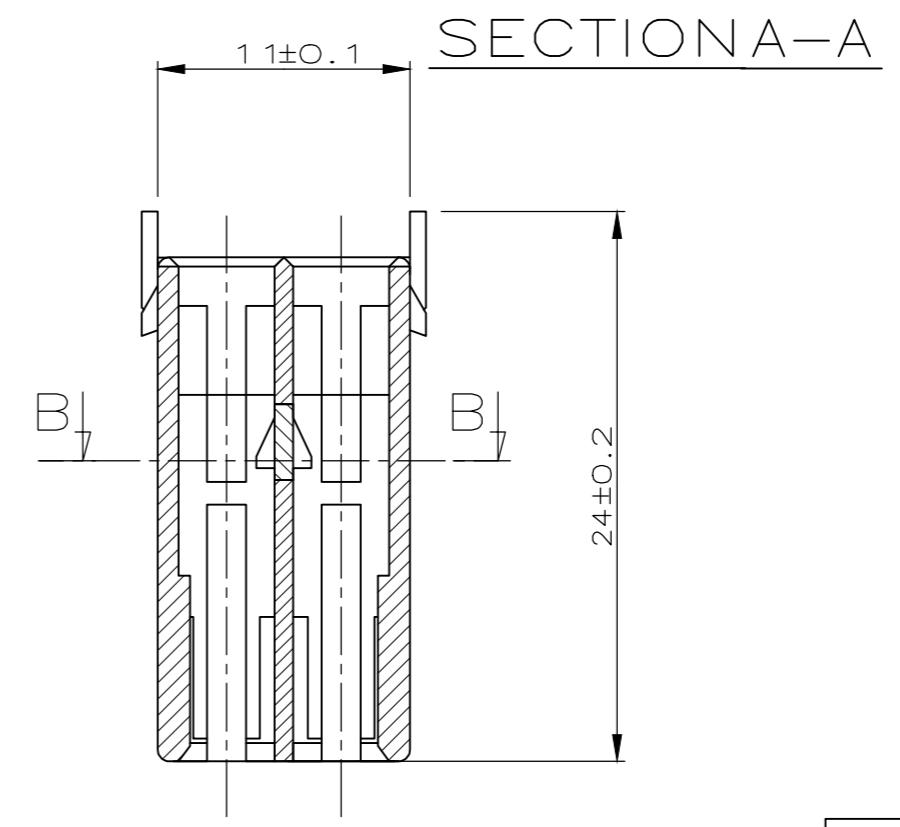
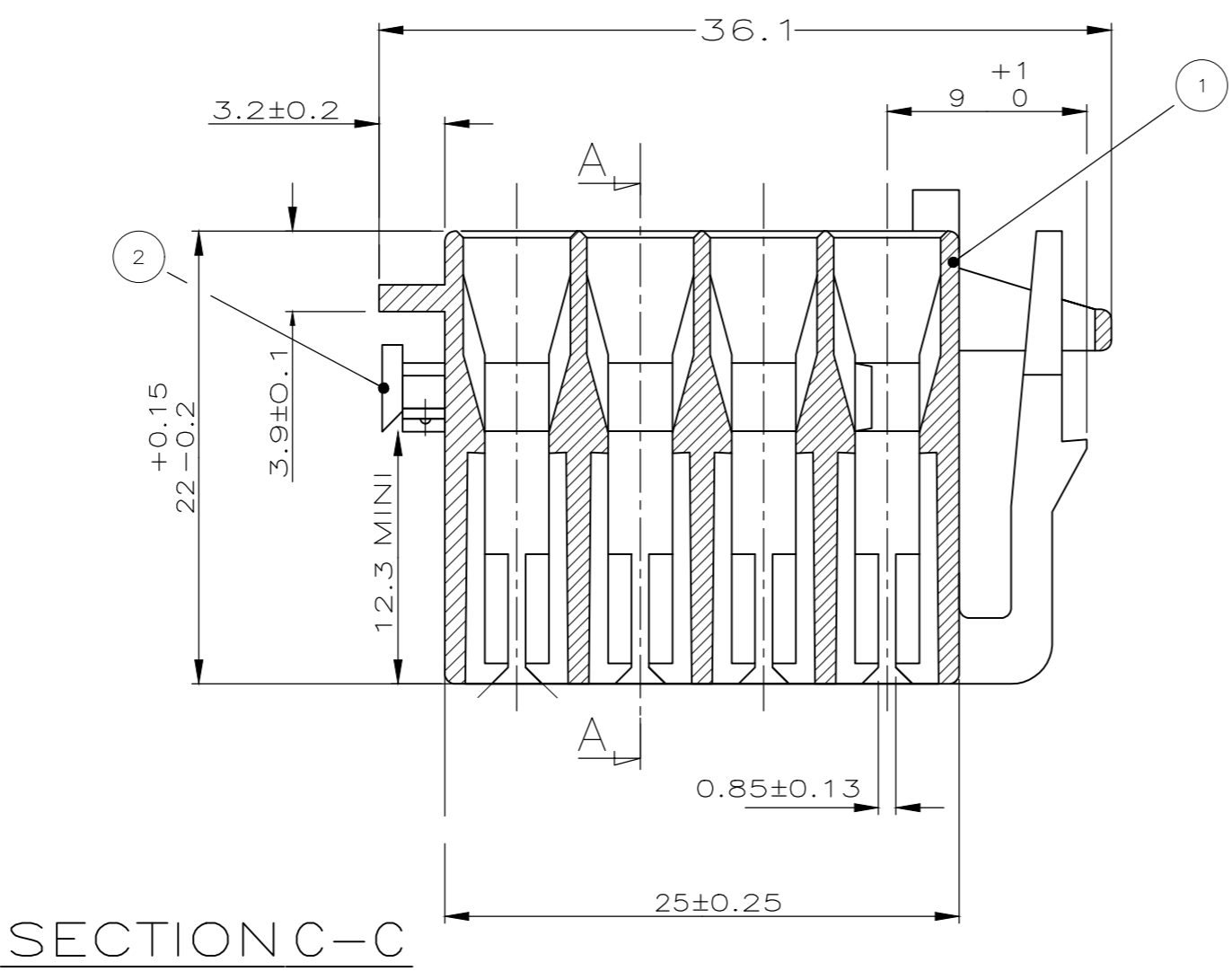
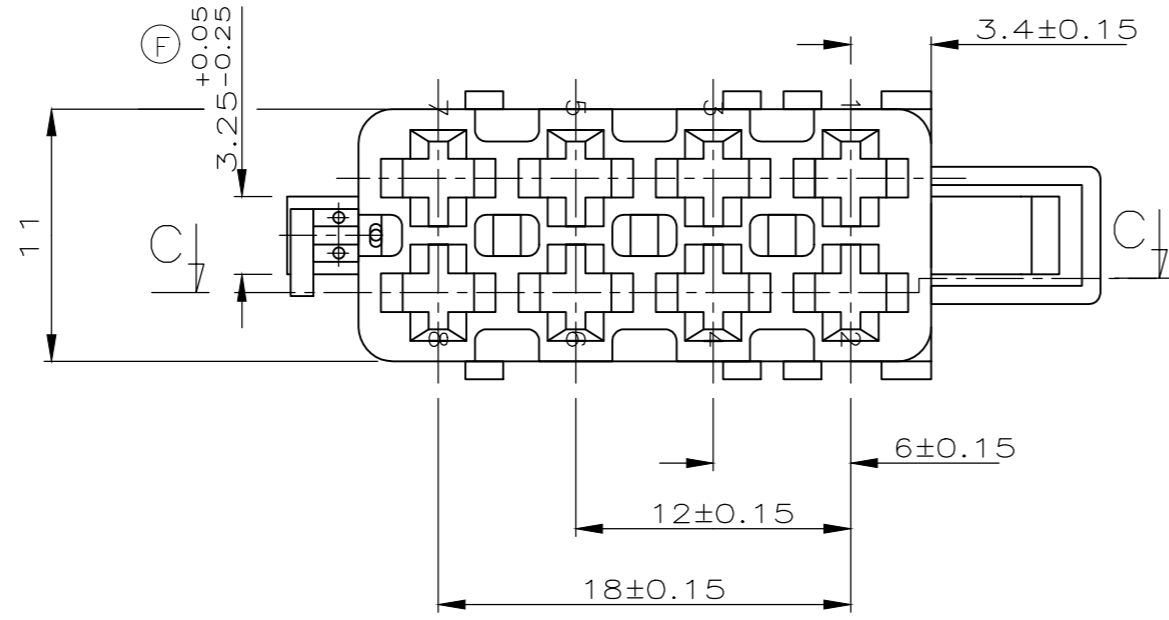
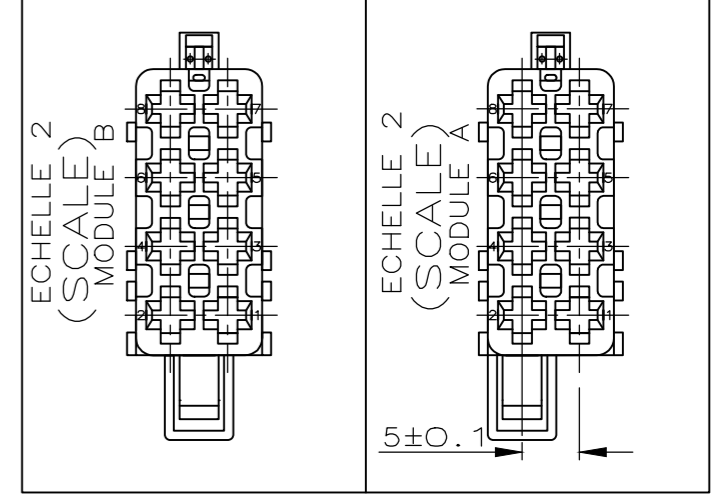


THIS DRAWING IS UNPUBLISHED.  
 DIFFUSION RESEINTE AMP  
 (C) COPYRIGHT 19 BY AMP INCORPORATED. ALL RIGHTS RESERVED.  
 TOUS DROITS RESERVES.

LOC F		DIST 7		REVISIONS			
P	LTR REV	DESCRIPTION MODIFICATIONS	DATE	DWN DESS.	APVD APP.		
A		AJOUT 1-144172-X	14-OCT-97	RB	-		
B		TRADUCTION ANGLAISE AJOUTEE	04-FEB-98	RP	-		
C		VOIR FEUILLE 2	14-MAR-00	RP	JPP		
E		REVISED PER ECR-05-008448	04-AUG-05	RP	JPP		
F		COTE 3.4 DEVIENT 3.25	03APR2018	CS	XR		



CODE	0-144172-2	0-144172-1
	0-144172-4	0-144172-3
	0-144172-6	0-144172-5
	0-144172-8	0-144172-7



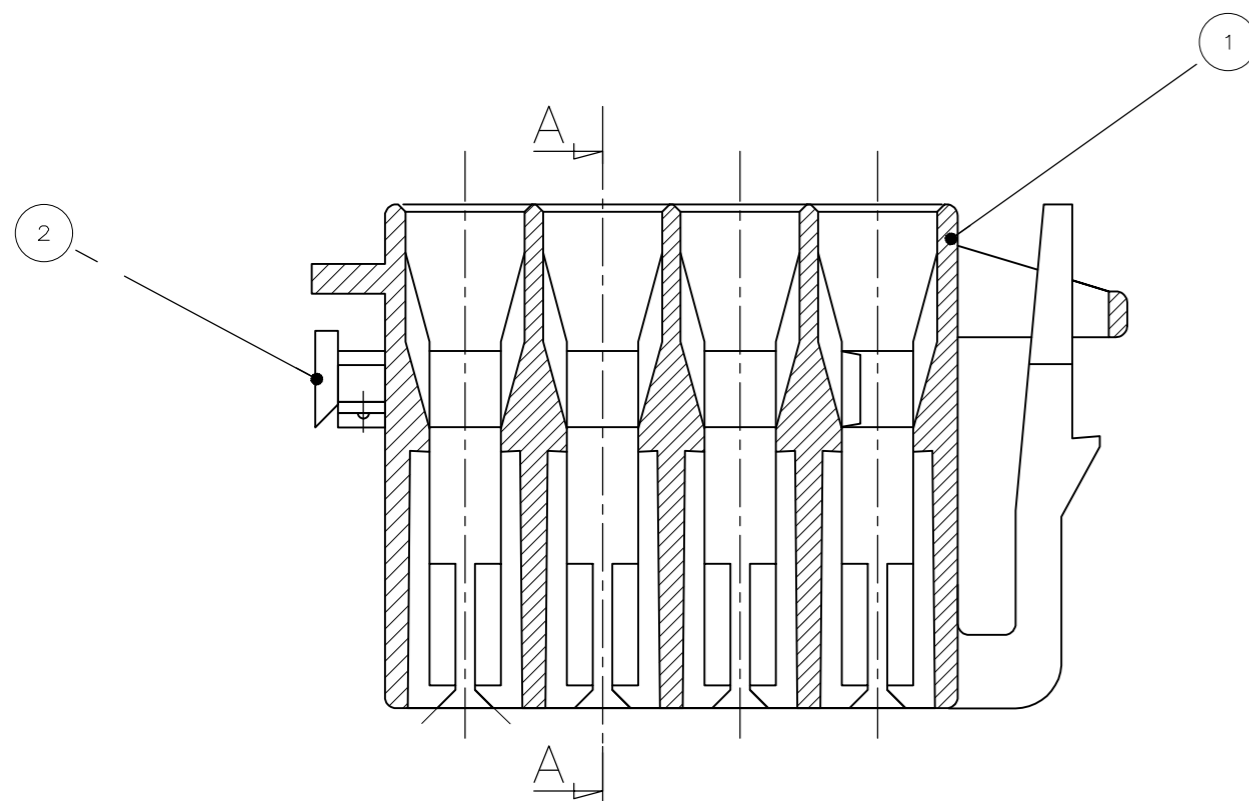
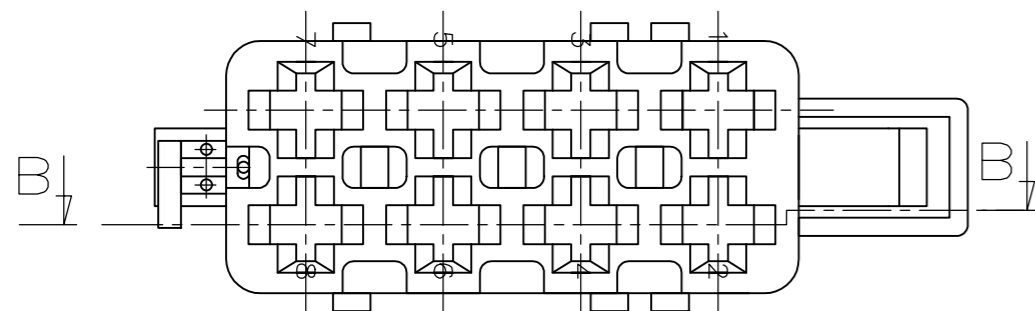
0-144172-X	FEUILLE 1 (SHEET)
1-144172-X	FEUILLE 2 (SHEET)

0-144172-X COMME DESSINE (AS DRAWN)

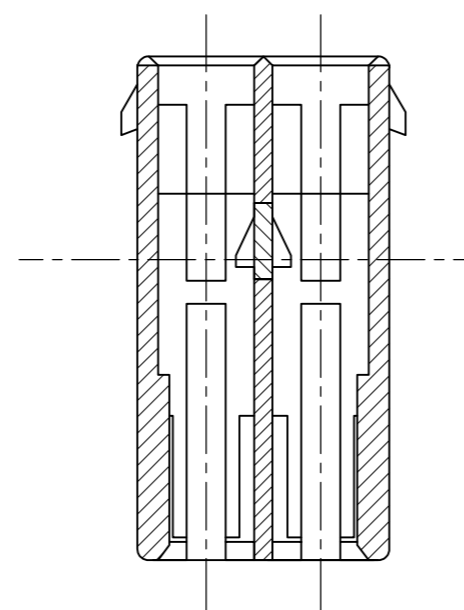
POUR STANDARD ISO  
 FOR ISO STANDARD

SPECIFICATION PARTICULIERE AMP 108-15063  
 UTILISABLE AVEC COUVERCLE: 144170  
 (PARTICULAR AMP SPECIFICATION 108-15063)  
 (USABLE WITH COVER: 144170)

THIS DRAWING IS A CONTROLLED DOCUMENT. CE PLAN EST UN DOCUMENT CONTROLE.		DWN/DESSINE 24OCT1996 Olivier PAMART	<b>STE</b> TE Connectivity
DIMENSIONS: mm		CHK/VERIFIE 18FEB1998 JP.PICAUD	
TOLERANCES UNLESS OTHERWISE SPECIFIED: TOLERANCES NON SPECIFIEES (SUIV NB DE DECIMALES): 0=PLC/DEC± 1=PLC/DEC±0.2 2=PLC/DEC± 3=PLC/DEC± 4=PLC/DEC± ANGLES ±5°		APVD/APPROUVE 18FEB1998 JJ.REV11	NAME TITRE
MATERIAL MATIERE PA 6-6 / GF		PRODUCT SPEC 108-15063	MODULE 8 VOIES AUTO-RADIO (MODULE 8 POS. RADIO CAP)
FINISH FINITION -		APPLICATION SPEC -	CAGE CODE 00779
WEIGHT MASSE APPROX. 0.0036Kg		FINISH FINITION -	DRAWING NO TITRE C-144172
CUSTOMER DRAWING/PLAN CLIENT POUR REFERENCE		UNIQUEMENT ECHELLE 3:1	SHEET FEUILLE 1 OF DE 2 REV F



SECTION BB



SECTION AA

CODE	1-144172-2	1-144172-1
	1-144172-4	1-144172-3
	1-144172-6	1-144172-5
	1-144172-8	1-144172-7
ECHELLE 2 (SCALE) MODULE B		ECHELLE 2 (SCALE) MODULE A 5±0.1

\*UNIQUEMENT POUR PRODUCTION AMP BRÉSIL  
 (AMP BRAZIL PRODUCTION ONLY)[PA6.6 15%GF]

					1	1	1	1							1	1	1	1					
1	1	1	1												1	1	1	1					
						1										1							
		1						1									1						
				1														1					
										1												1	
QTE COMPOSANT (QTY COMPONENT)																							
P/N:X-144172-X																							
1-X-4	1-X-3	1-X-2	1-X-1	0-X-8	0-X-7	0-X-6	0-X-5	0-X-4	0-X-3	0-X-2	0-X-1												
ACTIVE	INACTIVE	INACTIVE	ACTIVE	ACTIVE	ACTIVE	ACTIVE	ACTIVE	ACTIVE	ACTIVE	ACTIVE	ACTIVE												
YELLOW	144171-3	2nd LOCK*	2																				
YELLOW	144171-1	2nd LOCK	2																				
NATURAL	1-144169-4	144169-4	MODULE 8 POS.	1																			
NATURAL	1-144169-3	144169-3	MODULE 8 POS.	1																			
BLACK	1-144169-2	144169-2	MODULE 8 POS.	1																			
BLACK	1-144169-1	144169-1	MODULE 8 POS.	1																			
COLOR	P/N	DESIGNATION	REP.																				

1-144172-X COMME DESSINE  
 (AS DRAWN)

THIS DRAWING IS A CONTROLLED DOCUMENT. CE PLAN EST UN DOCUMENT CONTROLE.		DWN/DESSINE 24OCT1996 Olivier PAMART				TE Connectivity	
DIMENSIONS: mm		CHK/VERIFIE 18FEB1998 JP.PICAUD				NAME	
TOLERANCES UNLESS OTHERWISE SPECIFIED: TOLERANCES NON SPECIFIEES (SUIV NB DE DECIMALES): 0-PLC/DEC± 1-PLC/DEC±0.2 2-PLC/DEC± 3-PLC/DEC± 4-PLC/DEC± ANGLES ±5°		APVD/APPROUVE 18FEB1998 JJ.REVIL				TITRE	
		MATERIAL MATIERE SEE SHEET 1		PRODUCT SPEC VOIR FEUILLE 1		MODULE 8 VOIES AUTO-RADIO (MODULE 8 POS. RADIO CAP)	
WEIGHT MASSE APPROX. VOIR FEUILLE 1		FINISH FINITION -		APPLICATION SPEC SPEC. APPLICATION		RESTRICTED TO	
CAGE CODE A2 00779		DRAWING NO C-144172		UNIQUEMENT POUR REFERENCE		SCALE ECHELLE 3:1 SHEET FEUILLE 2 OF 2 DE 2 REV F	

## X-ON Electronics

Largest Supplier of Electrical and Electronic Components

*Click to view similar products for [Automotive Connectors](#) category:*

*Click to view products by [TE Connectivity](#) manufacturer:*

Other Similar products are found below :

[003-018-000](#) [60403001](#) [60993906-B](#) [M902-2131](#) [M902-2161](#) [72.330.1035.1](#) [73.353.4028.0](#) [F119300-B](#) [F166900](#) [F258300-B](#) [F358300-B](#)  
[F407400](#) [F444110](#) [F487000](#) [F509500B-B](#) [827153-1](#) [8N1515-32-24P](#) [9-1326729-8](#) [925474-1](#) [928905-1](#) [964562-4](#) [968782-1](#) [GT17SA-8DS-](#)  
[HU](#) [98891-1012](#) [98947-1016](#) [12004147](#) [12004475-L](#) [12010290](#) [12010309-B](#) [12015454](#) [12020219-B](#) [12020308](#) [12041318-B](#) [12052225-L](#)  
[12052466](#) [12059125](#) [12064869](#) [12004327-B](#) [12010503-B](#) [12015308](#) [12015384](#) [12015909](#) [1-21030-1](#) [12041254](#) [12041318](#) [12047946-B](#)  
[12047957](#) [12047957-L](#) [12059473](#) [12066261](#)