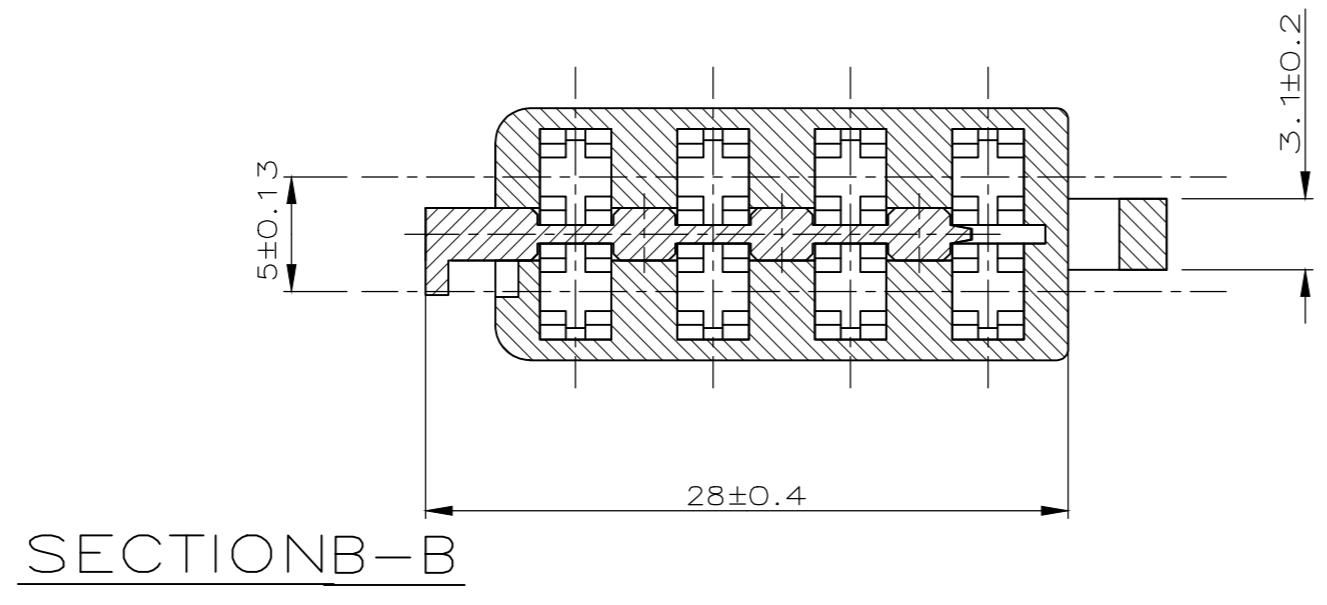
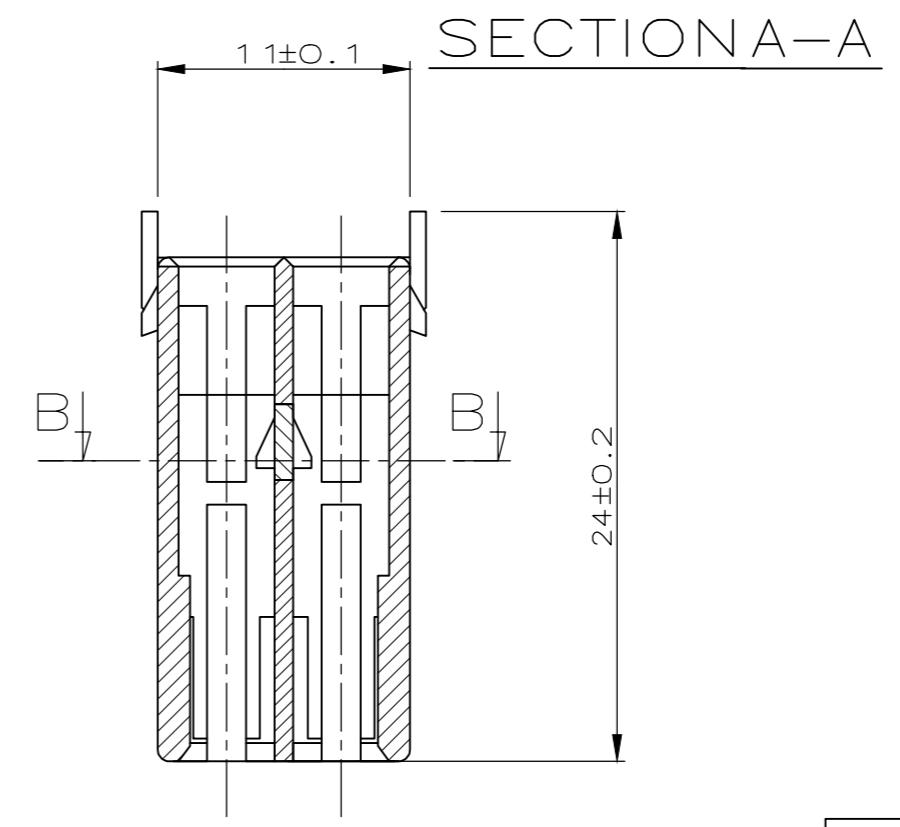
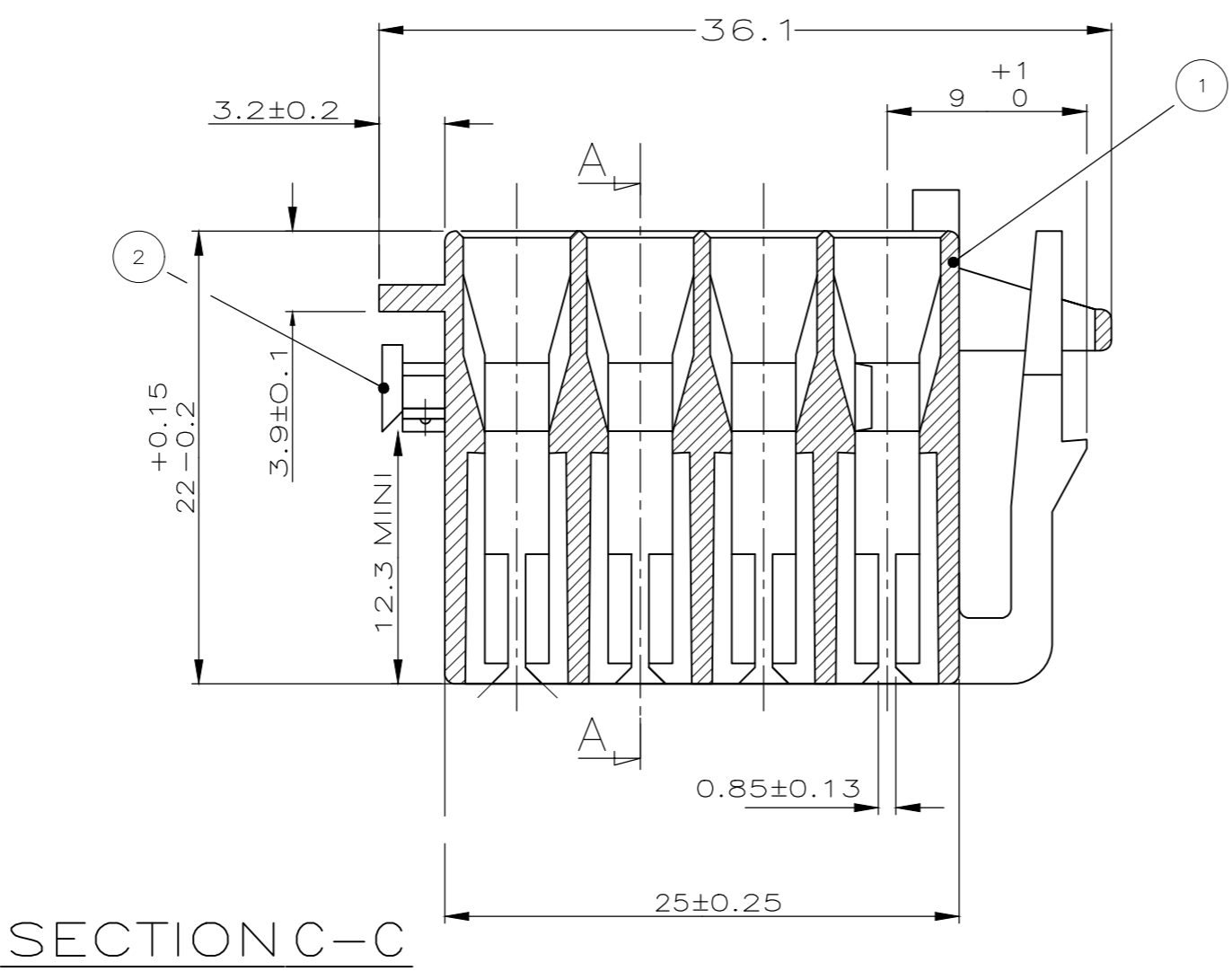
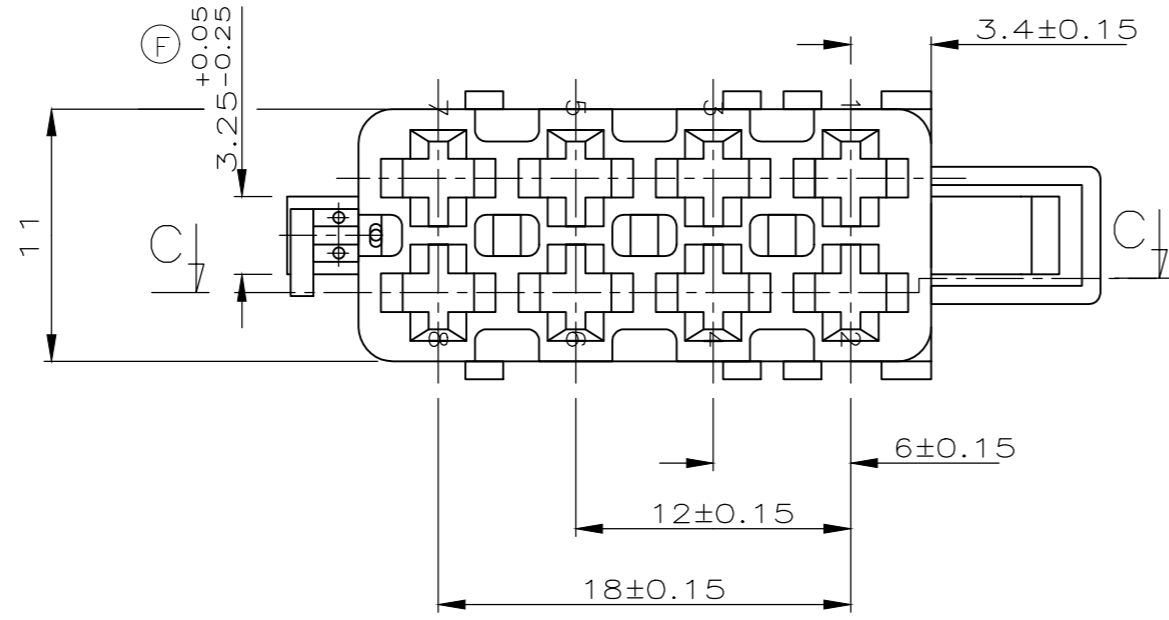
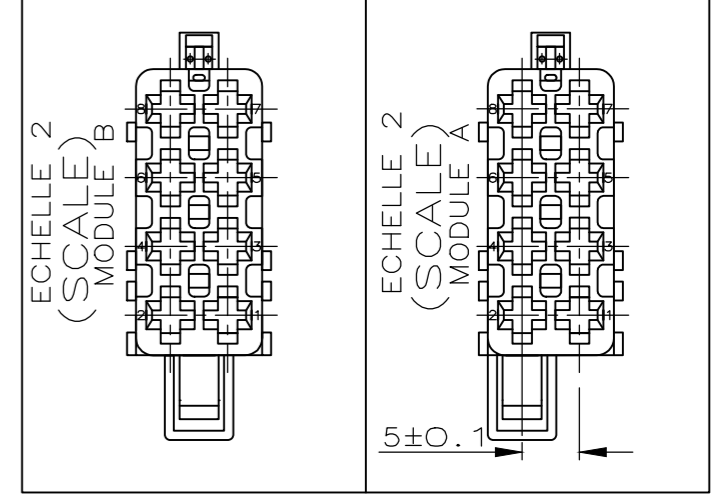


THIS DRAWING IS UNPUBLISHED.
 DIFFUSION RESEINTE AMP
 (C) COPYRIGHT 19 BY AMP INCORPORATED. ALL RIGHTS RESERVED.
 TOUS DROITS RESERVES.

LOC F		DIST 7		REVISIONS			
P	LTR REV	DESCRIPTION MODIFICATIONS	DATE	DWN DESS.	APVD APP.		
A		AJOUT 1-144172-X	14-OCT-97	RB	-		
B		TRADUCTION ANGLAISE AJOUTEE	04-FEB-98	RP	-		
C		VOIR FEUILLE 2	14-MAR-00	RP	JPP		
E		REVISED PER ECR-05-008448	04-AUG-05	RP	JPP		
F		COTE 3.4 DEVIENT 3.25	03APR2018	CS	XR		



CODE	0-144172-2	0-144172-1
	0-144172-4	0-144172-3
	0-144172-6	0-144172-5
	0-144172-8	0-144172-7



0-144172-X	FEUILLE 1 (SHEET)
1-144172-X	FEUILLE 2 (SHEET)

0-144172-X COMME DESSINE (AS DRAWN)

POUR STANDARD ISO
 FOR ISO STANDARD

SPECIFICATION PARTICULIERE AMP 108-15063
 UTILISABLE AVEC COUVERCLE: 144170
 (PARTICULAR AMP SPECIFICATION 108-15063)
 (USABLE WITH COVER: 144170)

THIS DRAWING IS A CONTROLLED DOCUMENT. CE PLAN EST UN DOCUMENT CONTROLE.		DWN/DESSINE 24OCT1996 Olivier PAMART	STE TE Connectivity
DIMENSIONS: mm		CHK/VERIFIE 18FEB1998 JP.PICAUD	
TOLERANCES UNLESS OTHERWISE SPECIFIED: TOLERANCES NON SPECIFIEES (SUIV NB DE DECIMALES): 0=PLC/DEC± 1=PLC/DEC±0.2 2=PLC/DEC± 3=PLC/DEC± 4=PLC/DEC± ANGLES ±5°		APVD/APPROUVE 18FEB1998 JJ.REV11	NAME TITRE
MATERIAL MATIERE PA 6-6 / GF		PRODUCT SPEC 108-15063	MODULE 8 VOIES AUTO-RADIO (MODULE 8 POS. RADIO CAP)
FINISH FINITION -		APPLICATION SPEC -	RESTRICTED TO -
WEIGHT MASSE APPROX. 0.0036Kg		SIZE FORMAT A2	CAGE CODE 00779
CUSTOMER DRAWING/PLAN CLIENT POUR REFERENCE		DRAWING NO TITRE C-144172	SCALE ECHELLE 3:1
		SHEET FEUILLE 1 OF DE 2	REV F

X-ON Electronics

Largest Supplier of Electrical and Electronic Components

Click to view similar products for [Automotive Connectors](#) category:

Click to view products by [TE Connectivity](#) manufacturer:

Other Similar products are found below :

[003-018-000](#) [60403001](#) [60993906-B](#) [M902-2131](#) [M902-2161](#) [M902-2344](#) [72.330.1035.1](#) [73.353.4028.0](#) [F119300-B](#) [F166900](#) [F258300-B](#)
[F358300-B](#) [F407400](#) [F444110](#) [F487000](#) [F509500B-B](#) [827153-1](#) [8N1515-32-24P](#) [9-1326729-8](#) [925474-1](#) [928905-1](#) [964562-4](#) [968782-1](#)
[GT17SA-8DS-HU](#) [98891-1012](#) [98947-1016](#) [12004147](#) [12004475-L](#) [12010290](#) [12015454](#) [12020219-B](#) [12041318-B](#) [12052225-L](#) [12052466](#)
[12064869](#) [12004327-B](#) [12015308](#) [12015384](#) [12015909](#) [1-21030-1](#) [12041254](#) [12041318](#) [12047946-B](#) [12047957](#) [12047957-L](#) [12059473](#)
[12066261](#) [12110546](#) [12110546-B](#) [12131792](#)