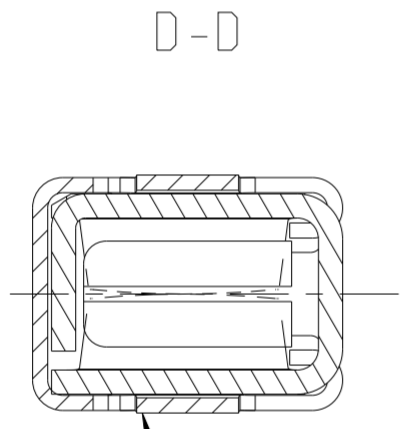
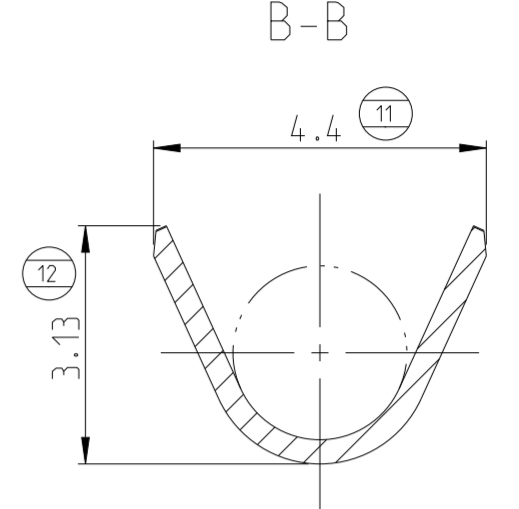
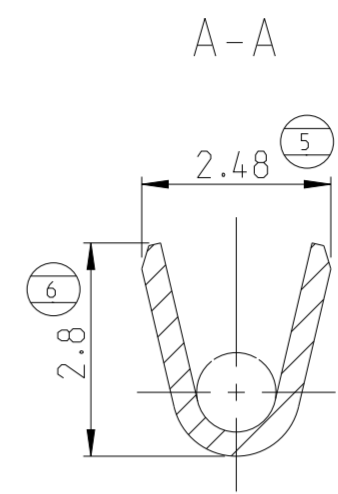
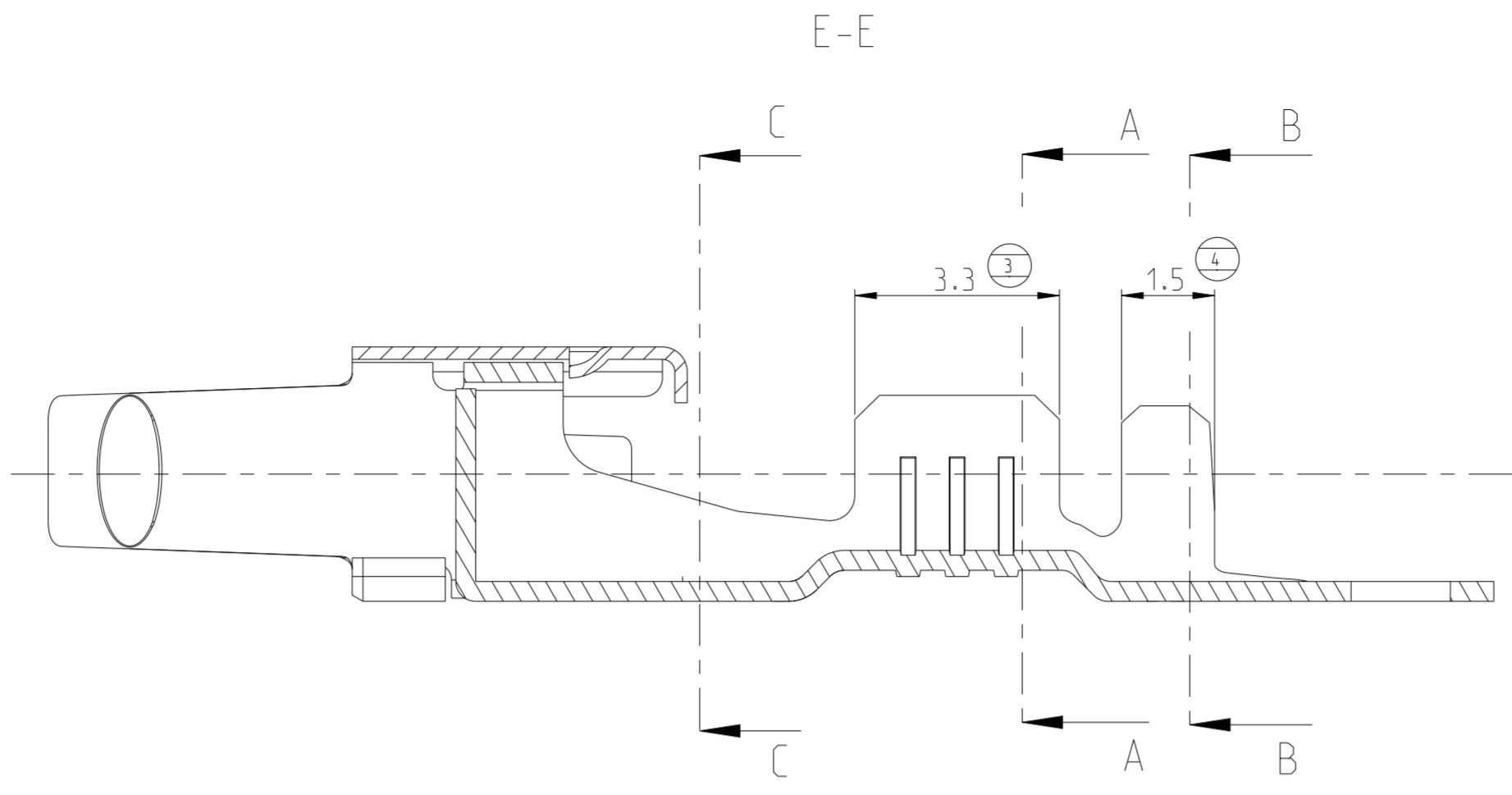
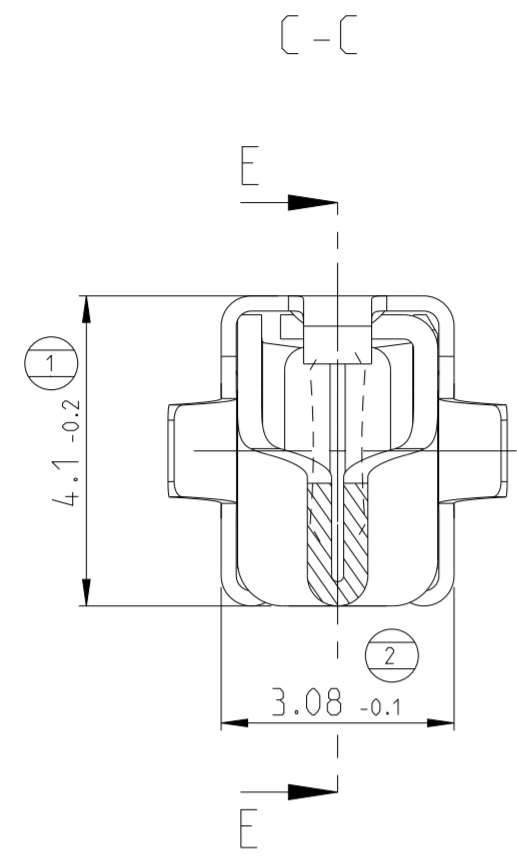
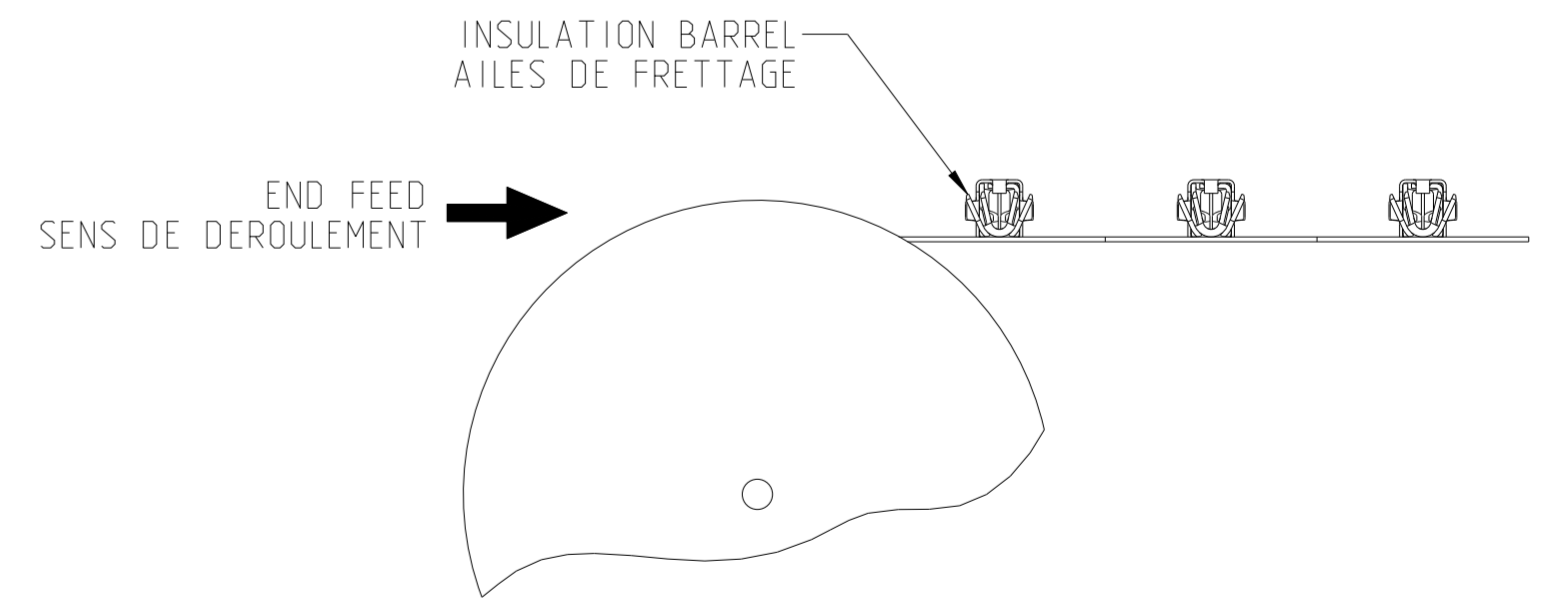
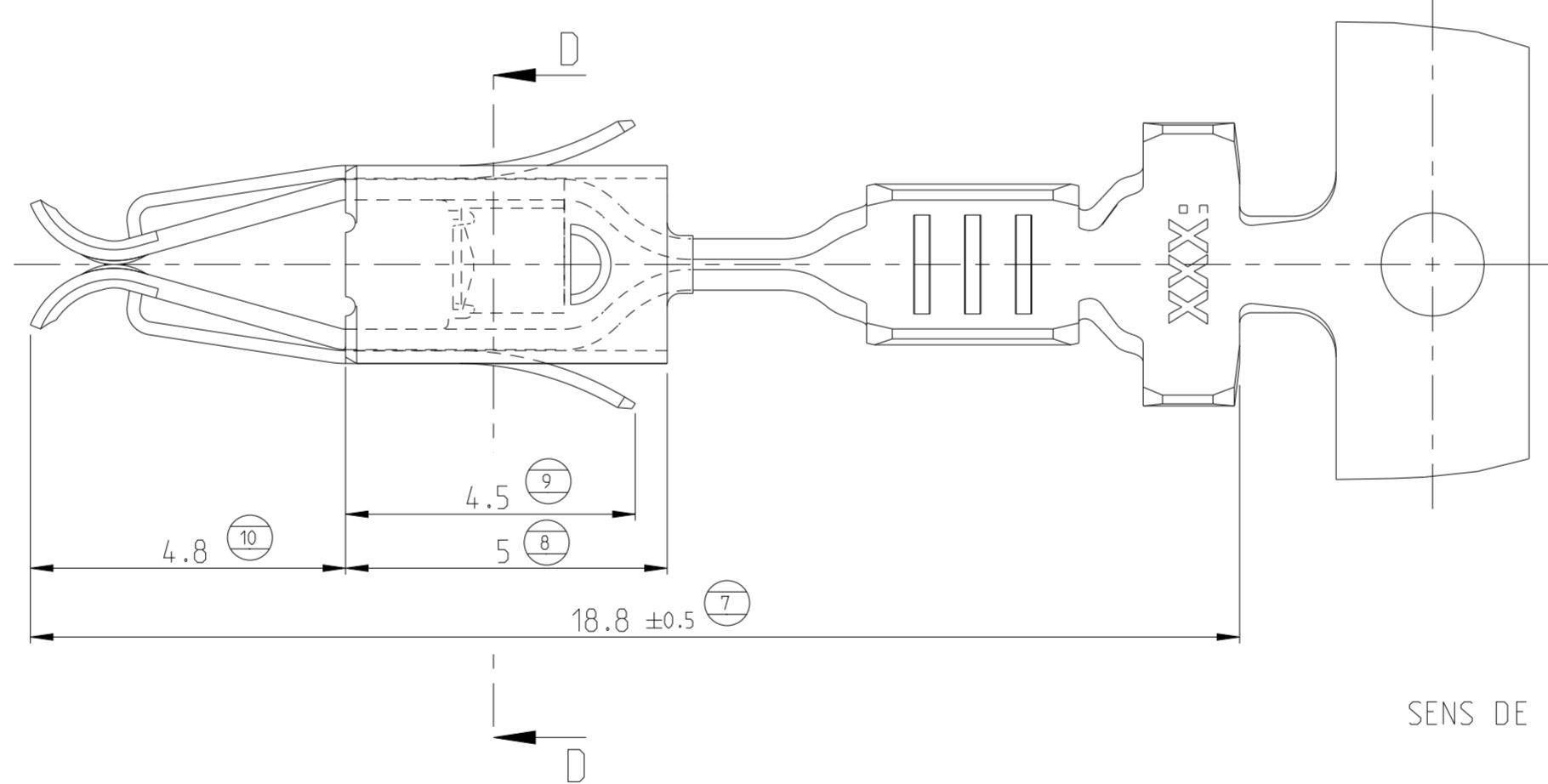


THIS DRAWING IS UNPUBLISHED. RELEASED FOR PUBLICATION
 © COPYRIGHT copyright_date BY - ALL RIGHTS RESERVED.

REVISIONS					
P	LTR	DESCRIPTION	DATE	DWN	APVD
B2		REVISED PER ECR-15-015581	28OCT2015	SCK	JP
B3		PN 144431-3 is OBSOLETE	15APR2021	JJH	JC



SPRING 144501-2
OR 927767-1



B3	OBSOLETE	PRE-GOLD 0.4 μm mini SUR 0.1 μm mini NI	CuSn4	144431-3
		PRE-TIN 0.8 A 3.3 μm	CuSn4	144431-1
		FINISH	MATERIAL	PART NUMBER

THIS DRAWING IS A CONTROLLED DOCUMENT. DIMENSIONING AND TOLERANCING PER GPS (ISO STANDARDS).

DIMENSIONS: mm	TOLERANCES UNLESS OTHERWISE SPECIFIED:	DWN: 27SEP2000 MICHEL POLIFONTE	CHK: 12OCT2000 M.POLIFONTE	APVD: 12OCT2000 JJ REVIL	NAME: JUNIOR POWER TIMER
0 PLC ± ±0.2	1 PLC ± ±0.2	PRODUCT SPEC: 108-15121	APPLICATION SPEC: 114-15050	WEIGHT: -	SIZE: A2
2 PLC ± ±0.2	3 PLC ± ±0.2	CUSTOMER DRAWING	SCALE: 10:1	SHEET: 1 OF 1	RESTRICTED TO: REV B3
4 PLC ± ±0.2	ANGLES ±5°				

TE Connectivity

X-ON Electronics

Largest Supplier of Electrical and Electronic Components

Click to view similar products for [Automotive Connectors](#) category:

Click to view products by [TE Connectivity](#) manufacturer:

Other Similar products are found below :

[003-018-000](#) [60403001](#) [60993906-B](#) [M902-2131](#) [M902-2161](#) [72.330.1035.1](#) [73.353.4028.0](#) [F119300-B](#) [F166900](#) [F258300-B](#) [F358300-B](#)
[F407400](#) [F444110](#) [F487000](#) [F509500B-B](#) [827153-1](#) [8N1515-32-24P](#) [9-1326729-8](#) [925474-1](#) [928905-1](#) [964562-4](#) [968782-1](#) [GT17SA-8DS-](#)
[HU](#) [98891-1012](#) [98947-1016](#) [12004147](#) [12004475-L](#) [12010290](#) [12010309-B](#) [12015454](#) [12020219-B](#) [12020308](#) [12041318-B](#) [12052225-L](#)
[12052466](#) [12059125](#) [12064869](#) [12004327-B](#) [12010503-B](#) [12015308](#) [12015384](#) [12015909](#) [1-21030-1](#) [12041254](#) [12041318](#) [12047946-B](#)
[12047957](#) [12047957-L](#) [12059473](#) [12066261](#)