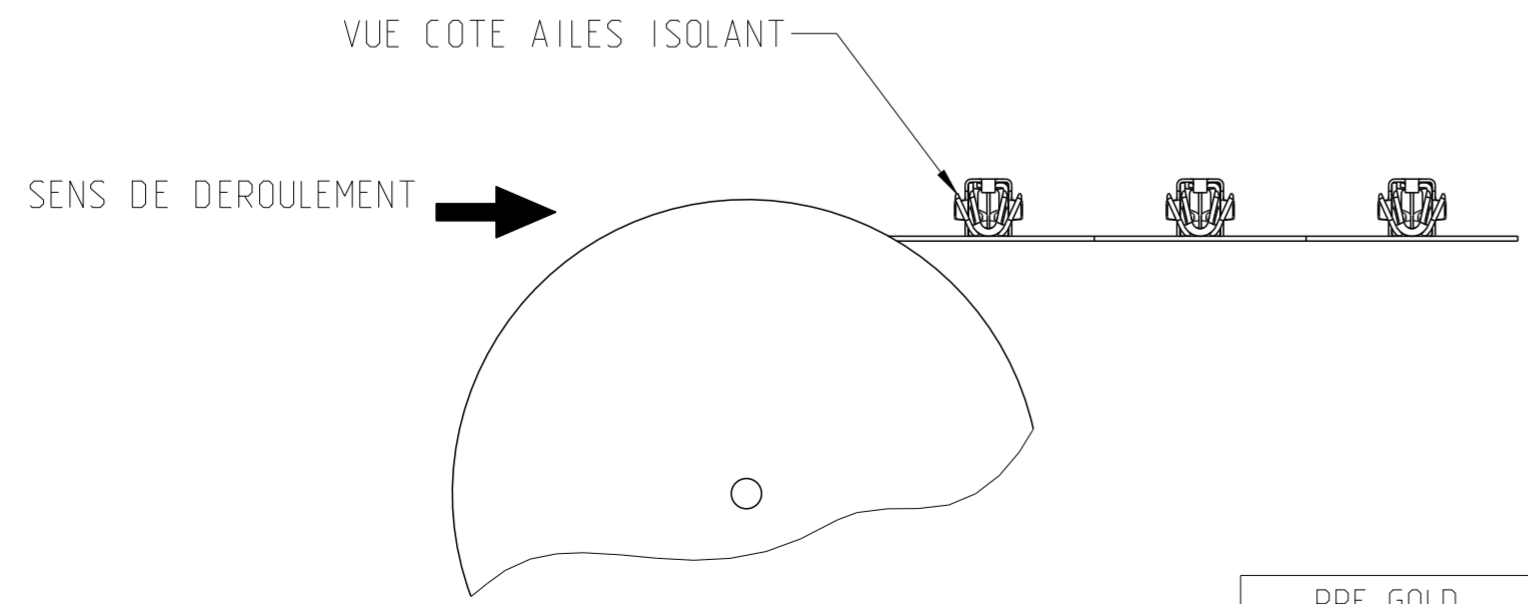
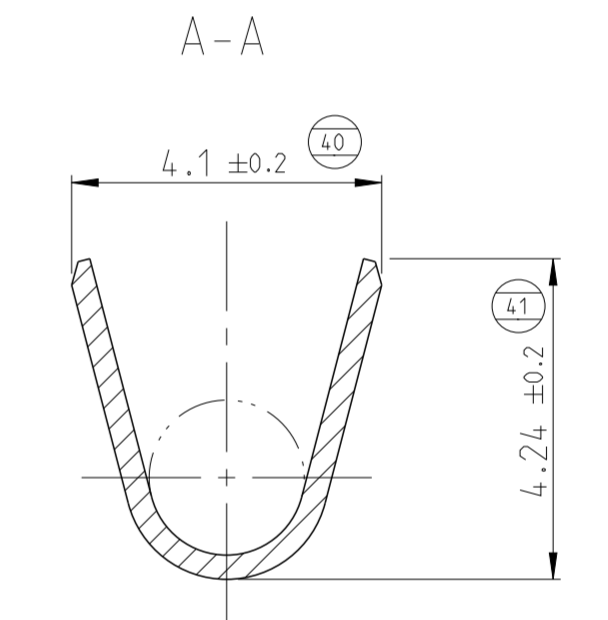
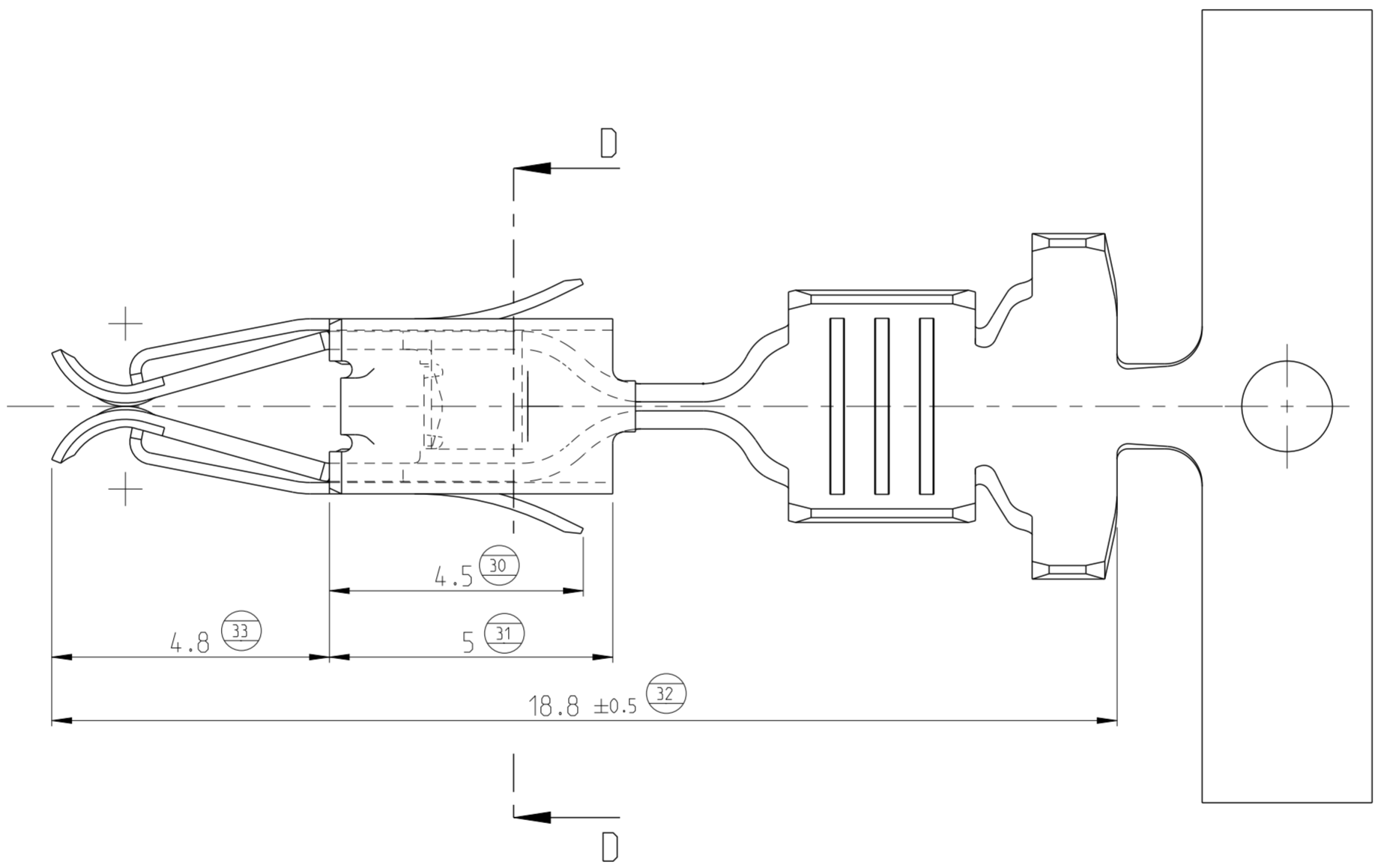
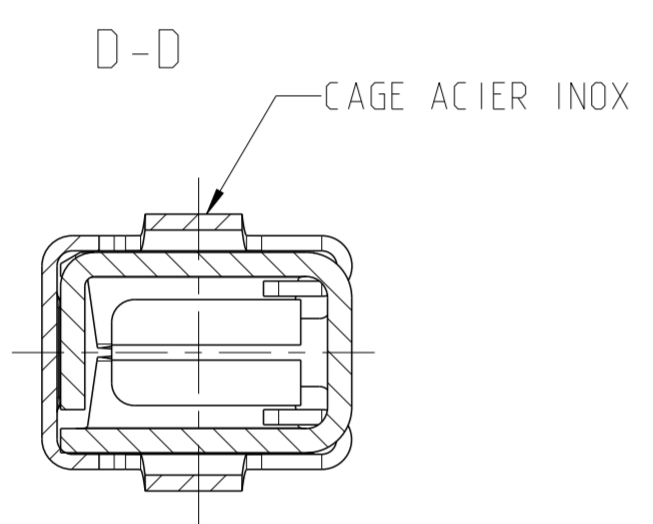
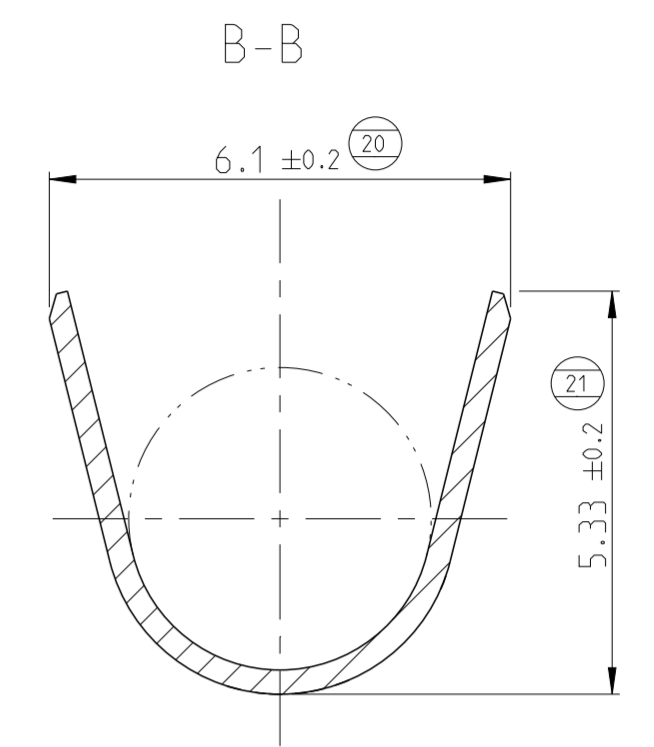
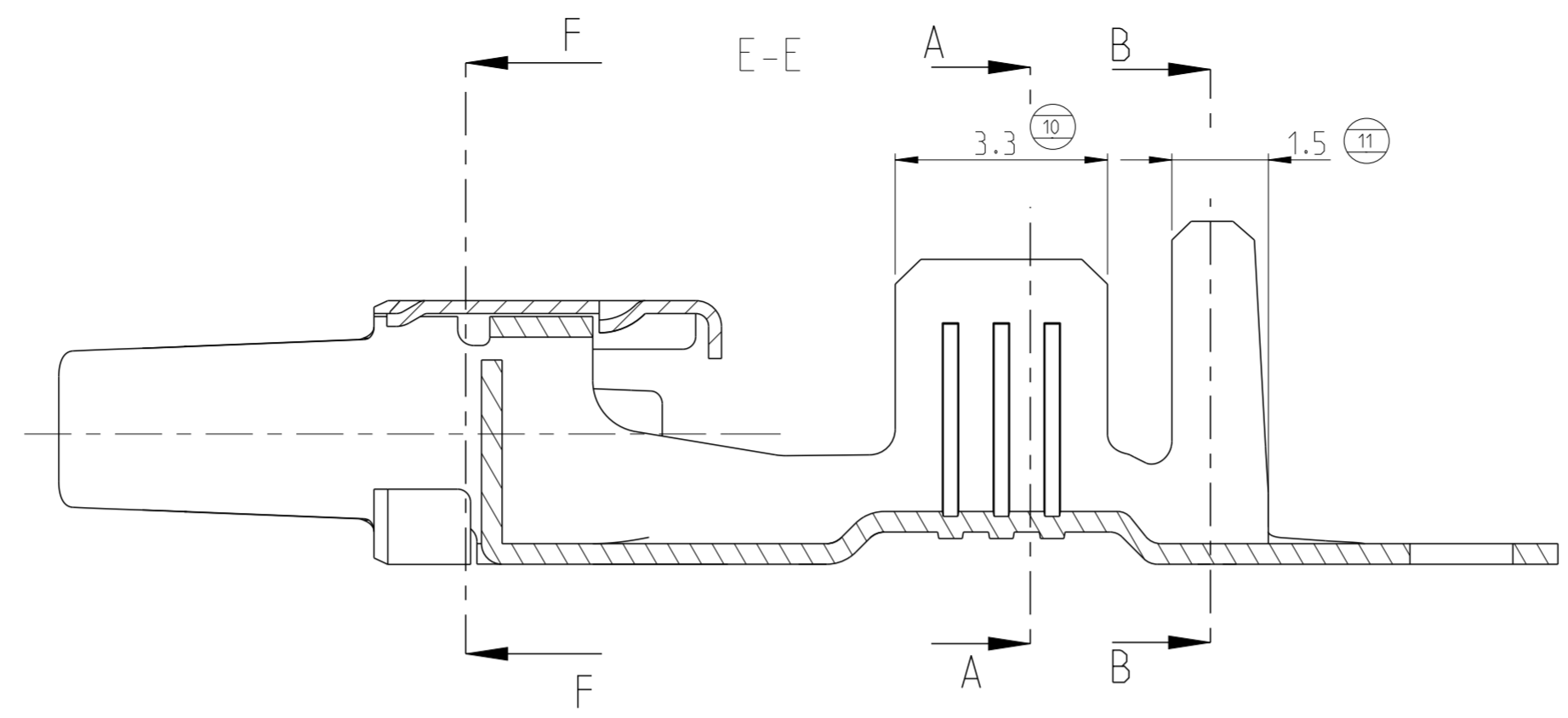
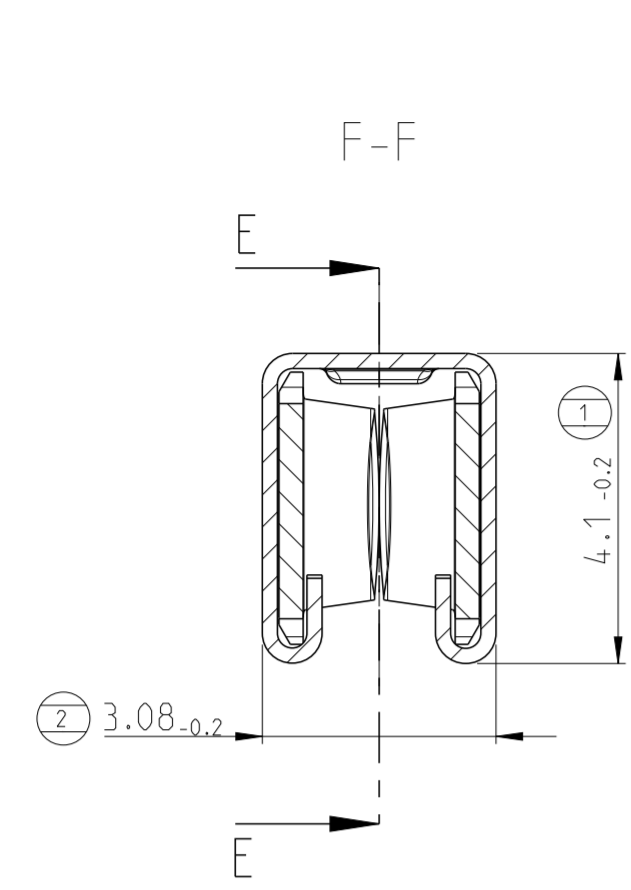


THIS DRAWING IS UNPUBLISHED. RELEASED FOR PUBLICATION 20
 © COPYRIGHT 20 BY - ALL RIGHTS RESERVED.

REVISIONS				
P	LTR	DESCRIPTION	DATE	APVD
A1		REVISED PER ECO-11-005294	13APR2011	RK
A2		REDRAWN IN CREO	30OCT2015	SCK



REFERENCE 144432-1

THIS DRAWING IS A CONTROLLED DOCUMENT.		DWN JJ.DESPRETZ	27AUG1992	STE TE Connectivity	
DIMENSIONS: mm		CHK	-		
TOLERANCES UNLESS OTHERWISE SPECIFIED:		APVD	-	NAME CONTACT JUNIOR POWER TIMER	
0 PLC	±	PRODUCT SPEC		SIZE	
1 PLC	±	108-15121		CAGE CODE	DRAWING NO
2 PLC	±	APPLICATION SPEC		-	C-144432
3 PLC	±	114-15021		RESTRICTED TO	-
4 PLC	±	WEIGHT		SCALE	SHEET
ANGLES	±5°	CUSTOMER DRAWING		10:1	1 OF 1
FINISH	-	REV		A2	

PRE-GOLD	CuSn4	144432-3
PRE-TIN	CuSn4	144432-1
FINISH	MATERIAL	PART NUMBER

X-ON Electronics

Largest Supplier of Electrical and Electronic Components

Click to view similar products for [Automotive Connectors](#) category:

Click to view products by [TE Connectivity](#) manufacturer:

Other Similar products are found below :

[003-018-000](#) [60403001](#) [60993906-B](#) [M902-2131](#) [M902-2161](#) [72.330.1035.1](#) [73.353.4028.0](#) [F119300-B](#) [F166900](#) [F258300-B](#) [F358300-B](#)
[F407400](#) [F444110](#) [F487000](#) [F509500B-B](#) [827153-1](#) [8N1515-32-24P](#) [9-1326729-8](#) [925474-1](#) [928905-1](#) [964562-4](#) [968782-1](#) [GT17SA-8DS-](#)
[HU](#) [98891-1012](#) [98947-1016](#) [12004147](#) [12004475-L](#) [12010290](#) [12010309-B](#) [12015454](#) [12020219-B](#) [12020308](#) [12041318-B](#) [12052225-L](#)
[12052466](#) [12059125](#) [12064869](#) [12004327-B](#) [12010503-B](#) [12015308](#) [12015384](#) [12015909](#) [1-21030-1](#) [12041254](#) [12041318](#) [12047946-B](#)
[12047957](#) [12047957-L](#) [12059473](#) [12066261](#)