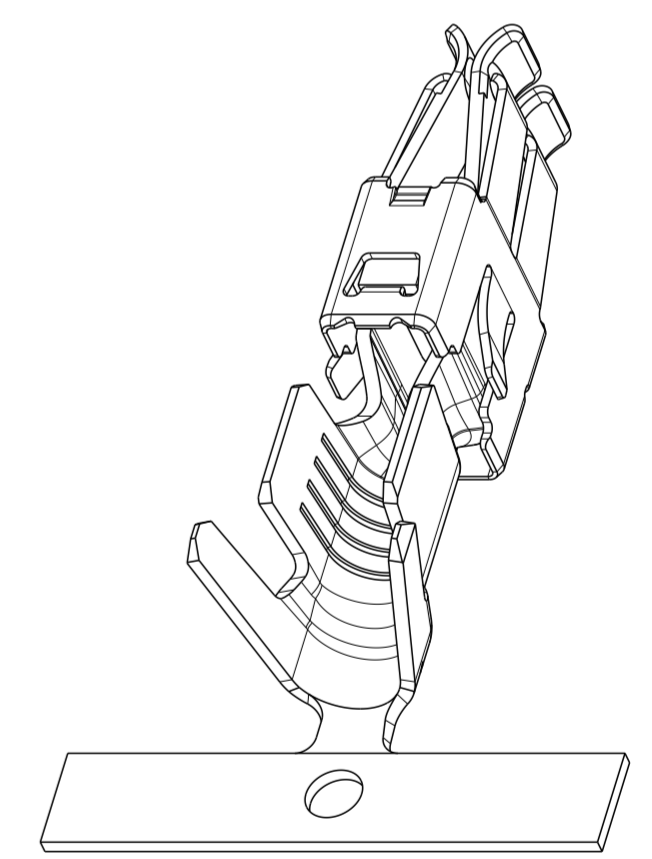
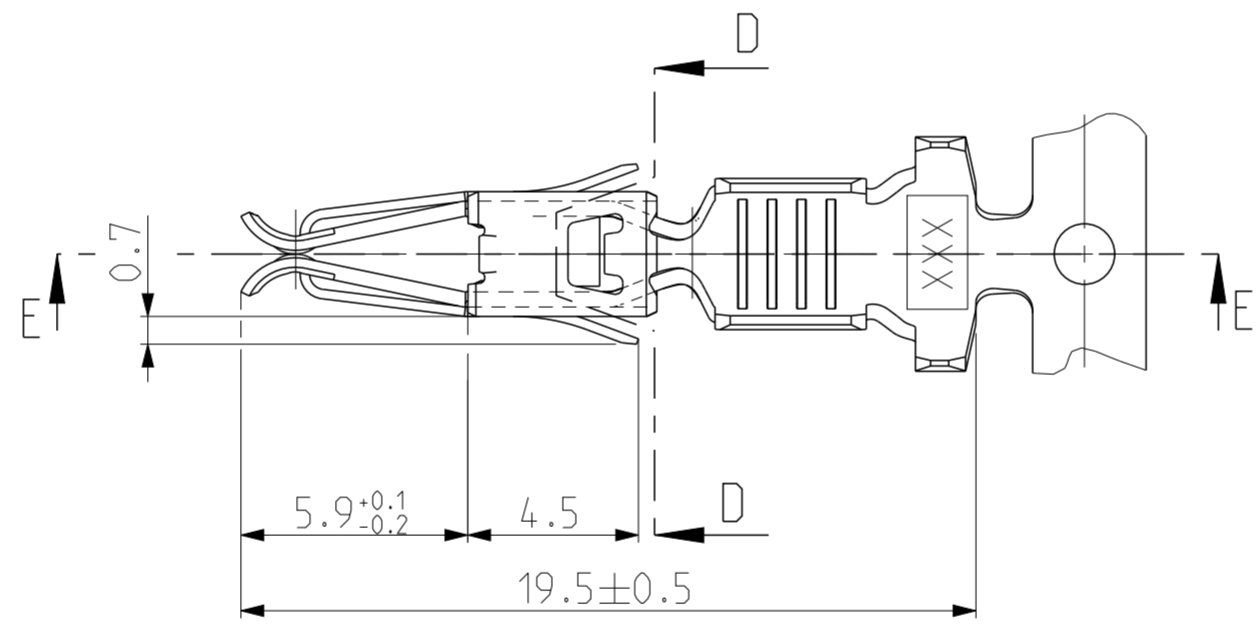
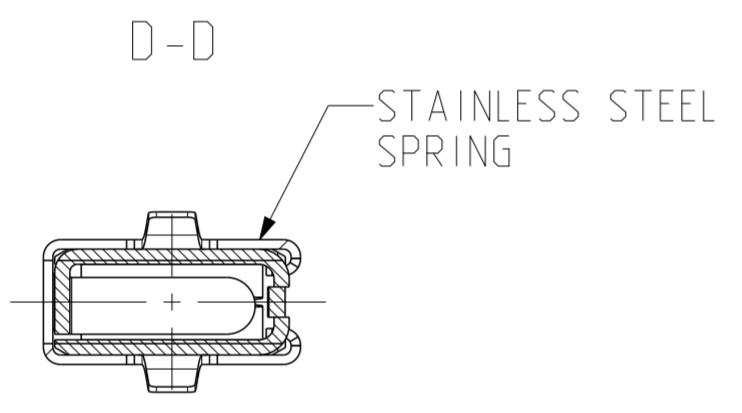
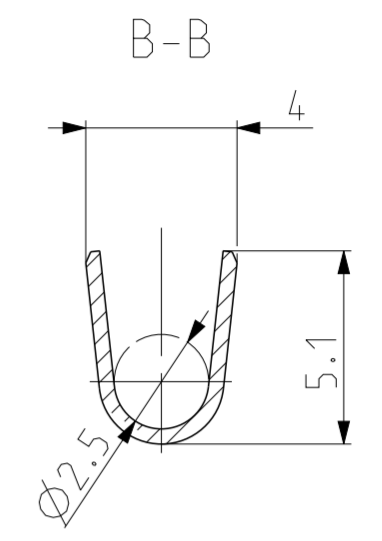
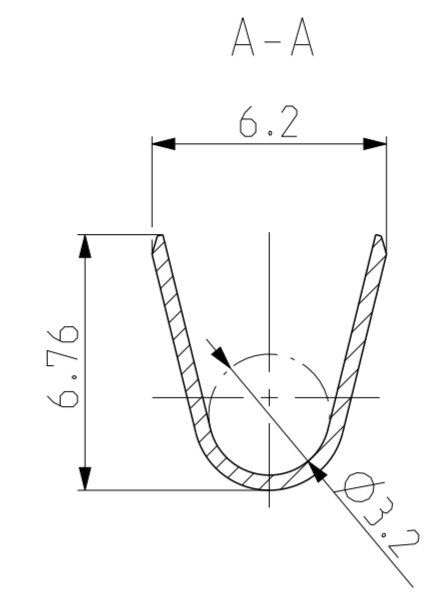
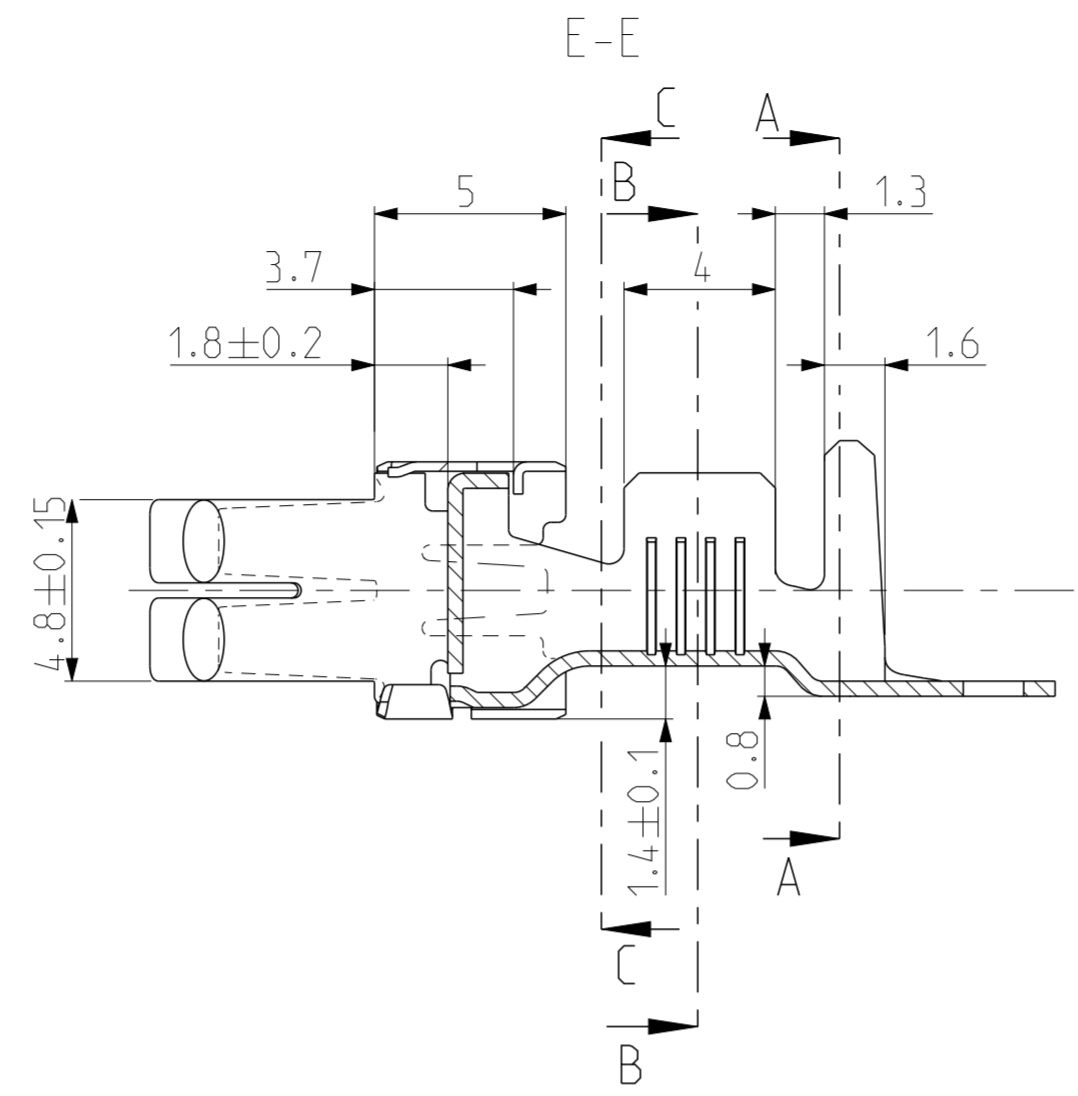
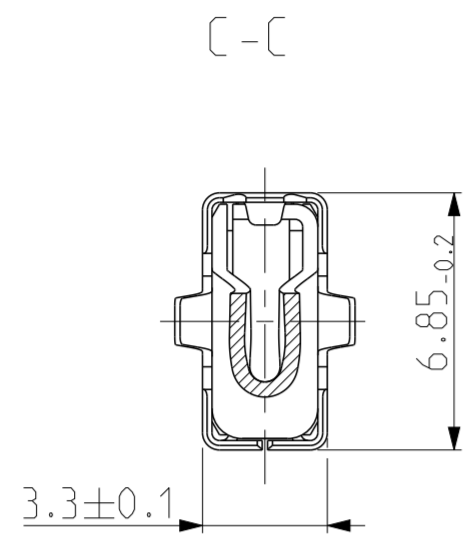
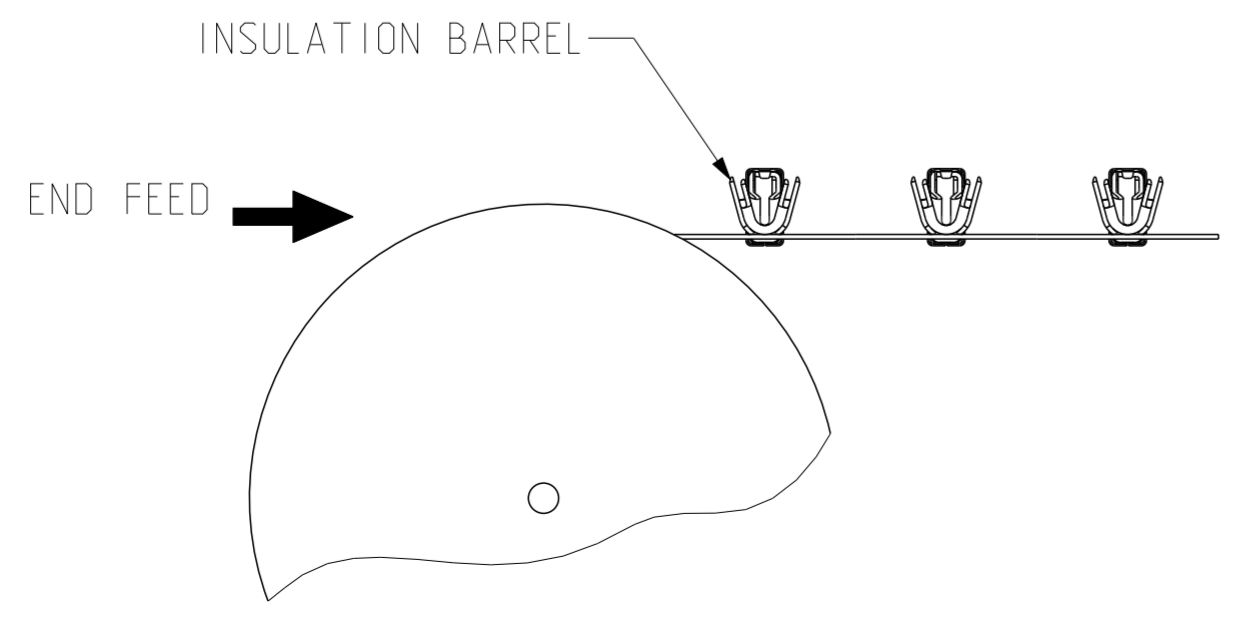


THIS DRAWING IS UNPUBLISHED. RELEASED FOR PUBLICATION
 © COPYRIGHT copyright_date BY - ALL RIGHTS RESERVED.

REVISIONS					
P	LTR	DESCRIPTION	DATE	DWN	APVD
	A	NEW DRAWING	13AUG2014	MN	JCB
	A1	REDRAWN IN CRED DRAWING	11APR2018	JPN	JCB



5:1



TIN PLATED	CuSn4	144433-1	B
FINISH	MATERIAL	PART NO.	REV.

THIS DRAWING IS A CONTROLLED DOCUMENT.		DWN 13AUG2014 MADHUSUDHAN N	TE Connectivity	
DIMENSIONS: mm		CHK 13AUG2014 J. CARRETERO		
TOLERANCES UNLESS OTHERWISE SPECIFIED:		APVD 13AUG2014 R. SOLE	NAME CONTACT STANDARD POWER TIMER	
0-PLC ±		PRODUCT SPEC 108-15122	SIZE CAGE CODE DRAWING NO RESTRICTED TO	
1-PLC ± ±0.2		APPLICATION SPEC 114-15057	A2 00779 C-144433	
2-PLC ± ±0.0004		WEIGHT 0.9g	SCALE 5:1 SHEET 1 OF 1 REV A1	
3-PLC ± ±2°		CUSTOMER DRAWING		
4-PLC ANGLE ±2°				
FINISH				
SEE TABLE				

X-ON Electronics

Largest Supplier of Electrical and Electronic Components

Click to view similar products for [Automotive Connectors](#) category:

Click to view products by [TE Connectivity](#) manufacturer:

Other Similar products are found below :

[003-018-000](#) [60403001](#) [60993906-B](#) [M902-2131](#) [M902-2161](#) [M902-2344](#) [72.330.1035.1](#) [73.353.4028.0](#) [F119300-B](#) [F166900](#) [F258300-B](#)
[F358300-B](#) [F407400](#) [F444110](#) [F487000](#) [F509500B-B](#) [827153-1](#) [8N1515-32-24P](#) [9-1326729-8](#) [925474-1](#) [928905-1](#) [964562-4](#) [968782-1](#)
[GT17SA-8DS-HU](#) [98891-1012](#) [98947-1016](#) [12004147](#) [12004475-L](#) [12010290](#) [12010309-B](#) [12015454](#) [12020219-B](#) [12041318-B](#) [12052225-](#)
[L](#) [12052466](#) [12064869](#) [12004327-B](#) [12015308](#) [12015384](#) [12015909](#) [1-21030-1](#) [12041254](#) [12041318](#) [12047946-B](#) [12047957](#) [12047957-L](#)
[12059473](#) [12066261](#) [12110546](#) [12110546-B](#)