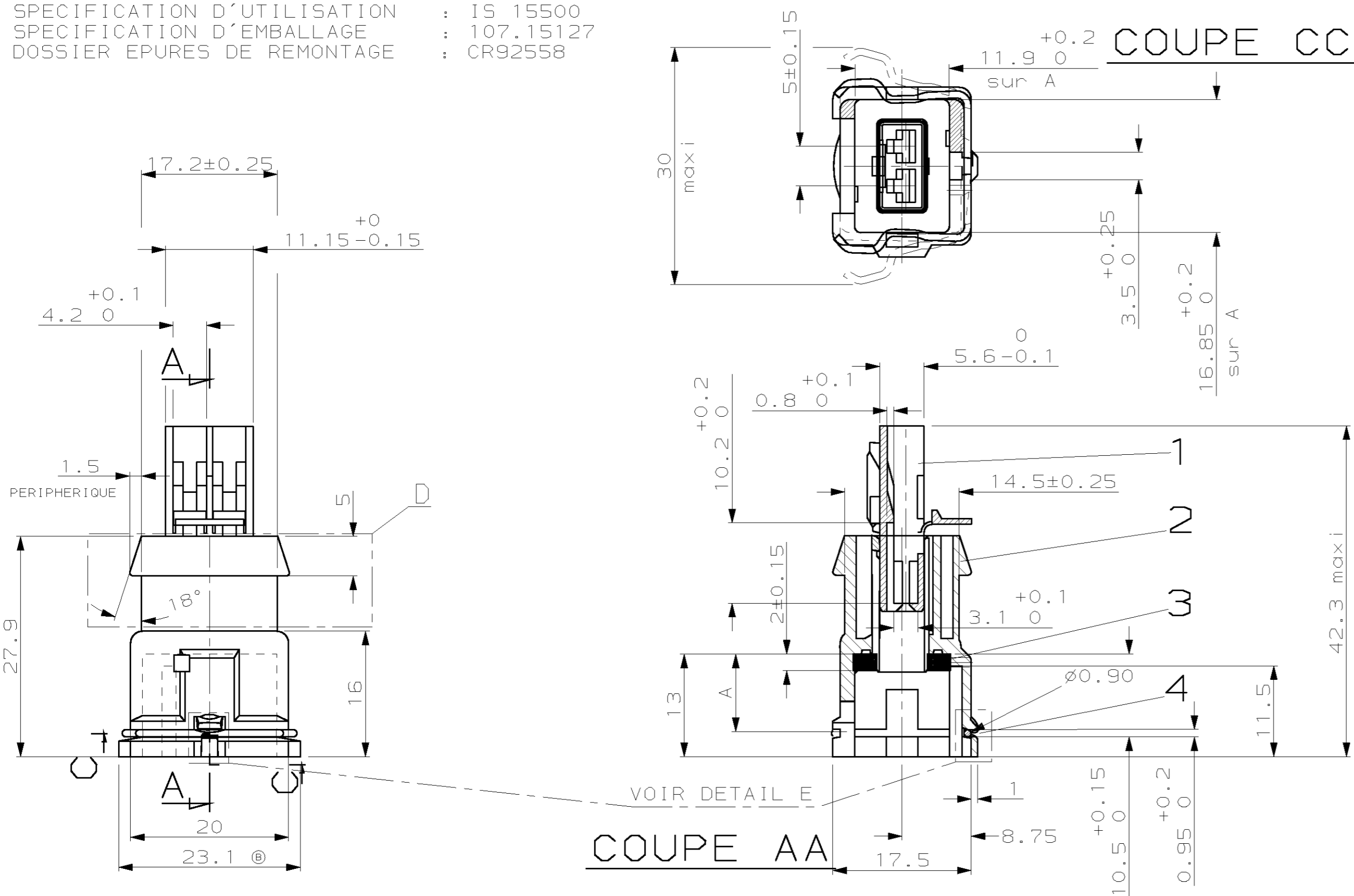


THIS DRAWING IS UNPUBLISHED.
 DIFFUSION RESEINTE AMP
 (C) COPYRIGHT BY TYCO ELECTRONICS CORPORATION ALL RIGHTS RESERVED.
 TOUS DROITS RESERVES.

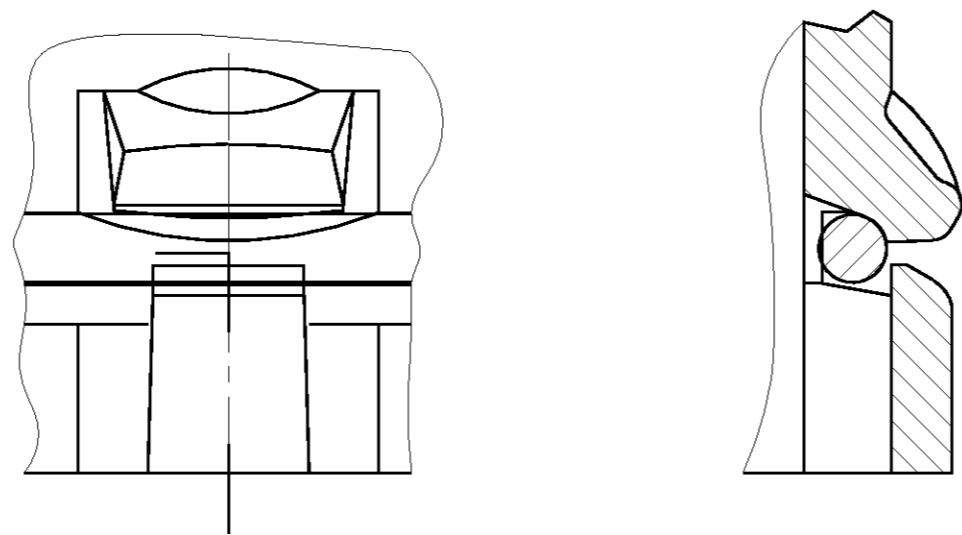
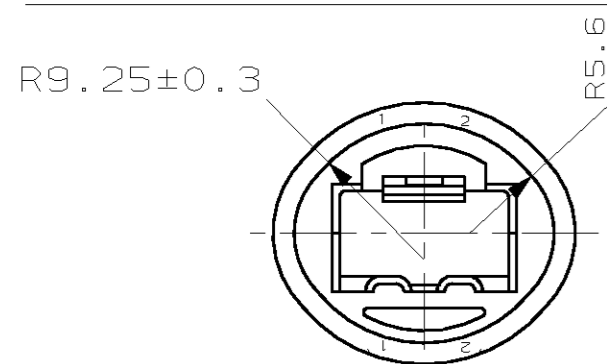
LOC F DIST 00

REVISIONS					
P	LTR REV	DESCRIPTION MODIFICATIONS	DATE	DWN DESS.	APVD APP.
	D	REDESSINE	23-JUL-03	JPP	JPP
	E	FORME BOUTEROLLAGE REDESSINE	24-SEP-03	RP	JPP
	F	PLAN MIS EN ACCORD AVEC PIECE	24-OCT-03	RP	JPP

SPECIFICATION D'UTILISATION : IS 15500
 SPECIFICATION D'EMBALLAGE : 107.15127
 DOSSIER EPURES DE REMONTAGE : CR92558



DETAIL D:
 PARTIE SUPERIEURE PORTE-MODULE



BOUTEROLLAGE POUR PN 1-144478-1
 DETAIL: E (ECHELLE: 10)

1-144478-1	REALISE A PARTIR 144478-1	CONNECTEUR 2 POS AVEC BOUTEROLLAGE DU RESSORT		
144478-1	X BRUT	1	RESSORT (ACIER INOX 18/9) TRAITE: FIL CLAIR LUBRIFICATION TRAITEMENT THERMIQUE	4
	X NATUREL	1	JOINT (SILICONE)	3
	X NOIR	1	PORTE MODULE (PA 6.6 GV20)	2
	X VIOLET	1	MODULE 2POS. (PA 6.6) 144466-1	1
	COULEUR QTE	DESCRIPTION	REP.	

THIS DRAWING IS A CONTROLLED DOCUMENT. CE PLAN EST UN DOCUMENT CONTROLE.		DWN/DESSINE Remi PATIN 16-SEP-02	TYCO ELECTRONICS FRANCE SAS BP 39, 95301 CERGY-PONTOISE CEDEX	
DIMENSIONS: mm		CHK/VERIFIE JP PICAUD 16-SEP-02	NAME TITRE CONNECTEUR ETANCHE 2 VOIES JPT	
TOLERANCES UNLESS OTHERWISE SPECIFIED: (SUIV NB DE DECIMALES): 0-PIC/DEC: ± 1-PIC/DEC: ±0.2 2-PIC/DEC: ± 3-PIC/DEC: ± 4-PIC/DEC: ±		APVD/APPROUVE J DAHER 16-SEP-02	PRODUCT SPEC SPEC. PRODUIT 108-15074	
MATERIAL MATIERE VOIR TABLE		FINISH FINITION VOIR TABLE	APPLICATION SPEC SPEC. APPLICATION 114-15050/51	SIZE FORMAT A2
		WEIGHT MASSE APPROX. 5.246g	CAGE CODE 00779	DRAWING NO TITRE C-144478
		CUSTOMER DRAWING	PLAN CLIENT	RESTRICTED TO -
		SCALE ECHELLE 2:1	SHEET FEUILLE 1 DE 1	REV F

X-ON Electronics

Largest Supplier of Electrical and Electronic Components

Click to view similar products for [Automotive Connectors](#) category:

Click to view products by [TE Connectivity](#) manufacturer:

Other Similar products are found below :

[003-018-000](#) [600858](#) [60403001](#) [60993906-B](#) [60993913-B](#) [629515004020001](#) [M83723/71R1808N L/C](#) [M902-2131](#) [M902-2161](#) [M902-2344](#)
[72.330.1035.1](#) [73.353.4028.0](#) [F118010](#) [F119300-B](#) [F132210](#) [F166900](#) [F180100](#) [F258300](#) [F258300-B](#) [F294300-B](#) [F339100](#) [F339700](#)
[F358300-B](#) [F374110](#) [F407400](#) [F412210](#) [F444110](#) [F487000](#) [F495100](#) [F500900-B](#) [F509500B-B](#) [770444-1](#) [827153-1](#) [881735-1](#)
[8N1515-32-24P](#) [9-1326729-8](#) [925467-1](#) [925474-1](#) [928905-1](#) [936398-2](#) [964562-4](#) [964731-2](#) [968782-1](#) [GT17SA-8DS-HU](#) [GT17VS-10DP-](#)
[5.2CF](#) [98315-0001](#) [98315-0010](#) [98891-1012](#) [98895-2014](#) [98936-1039](#)