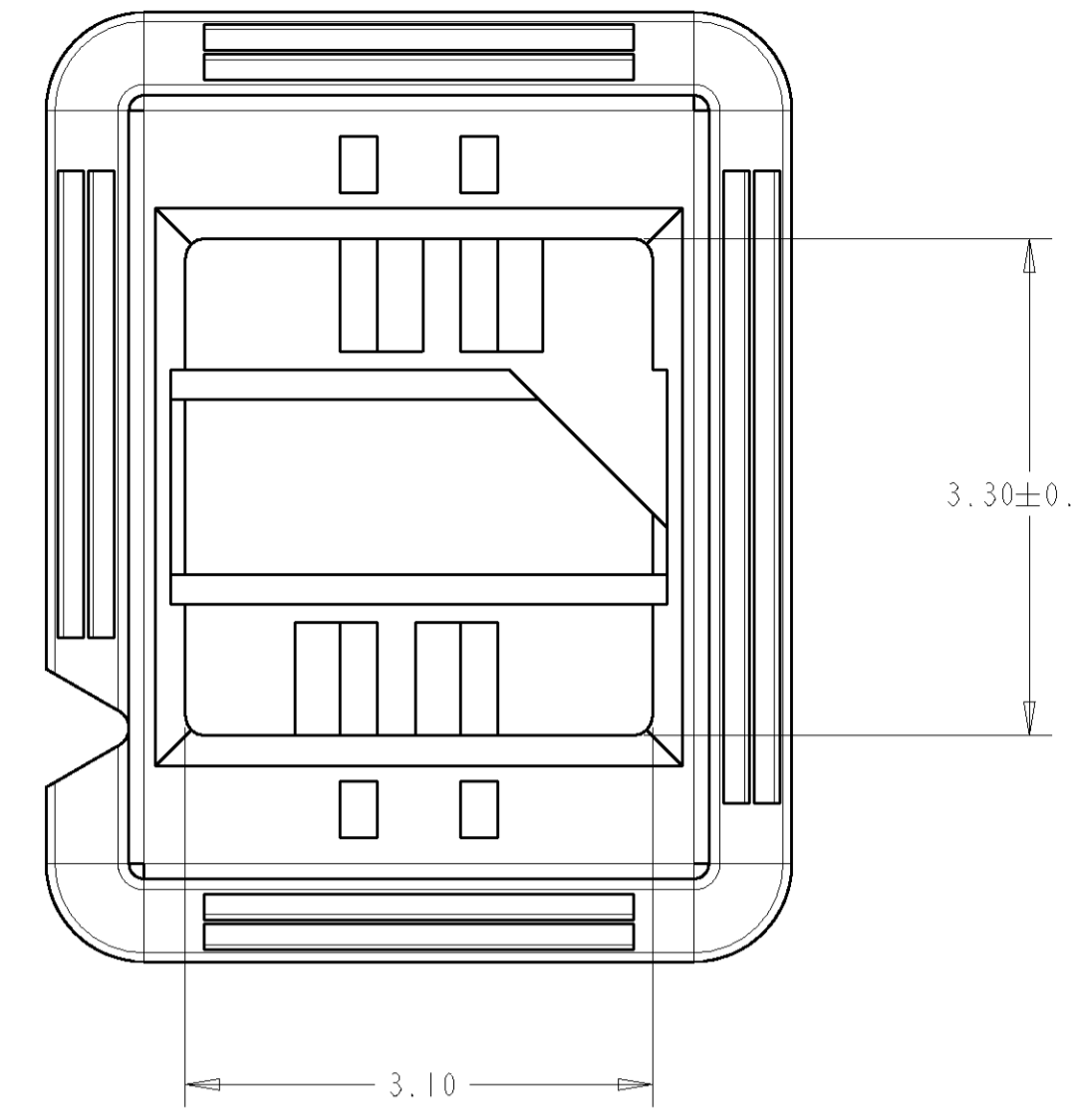
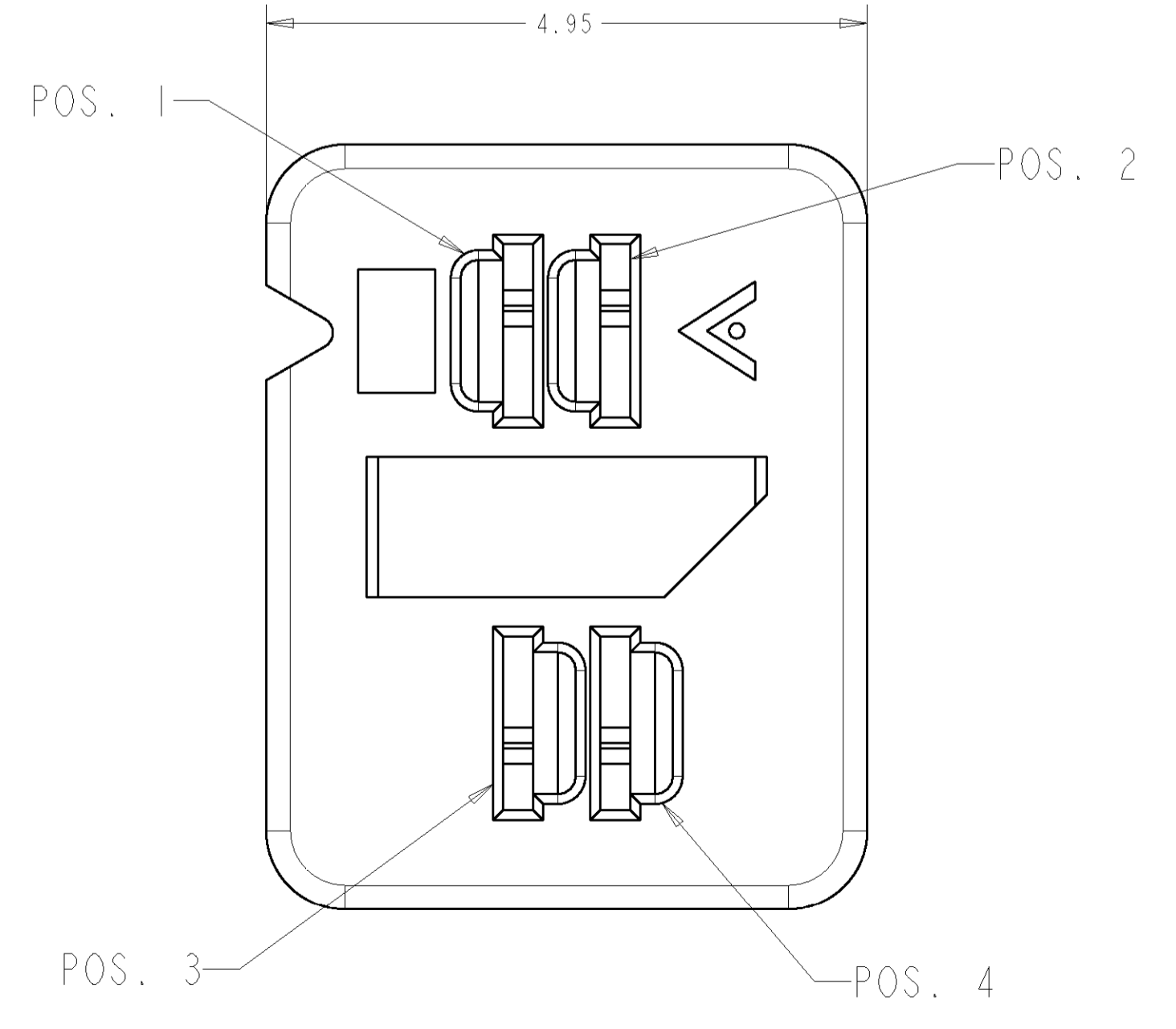
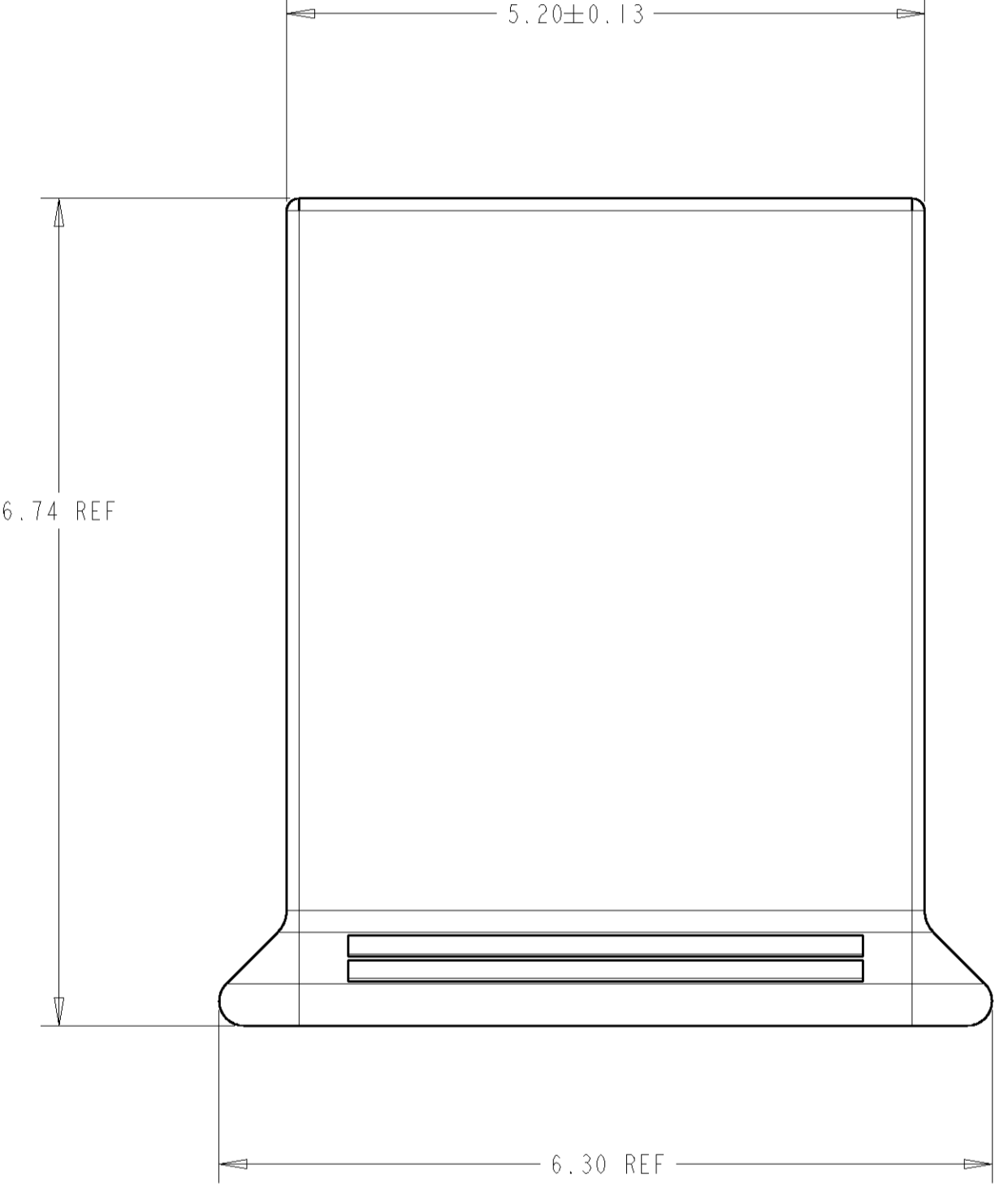
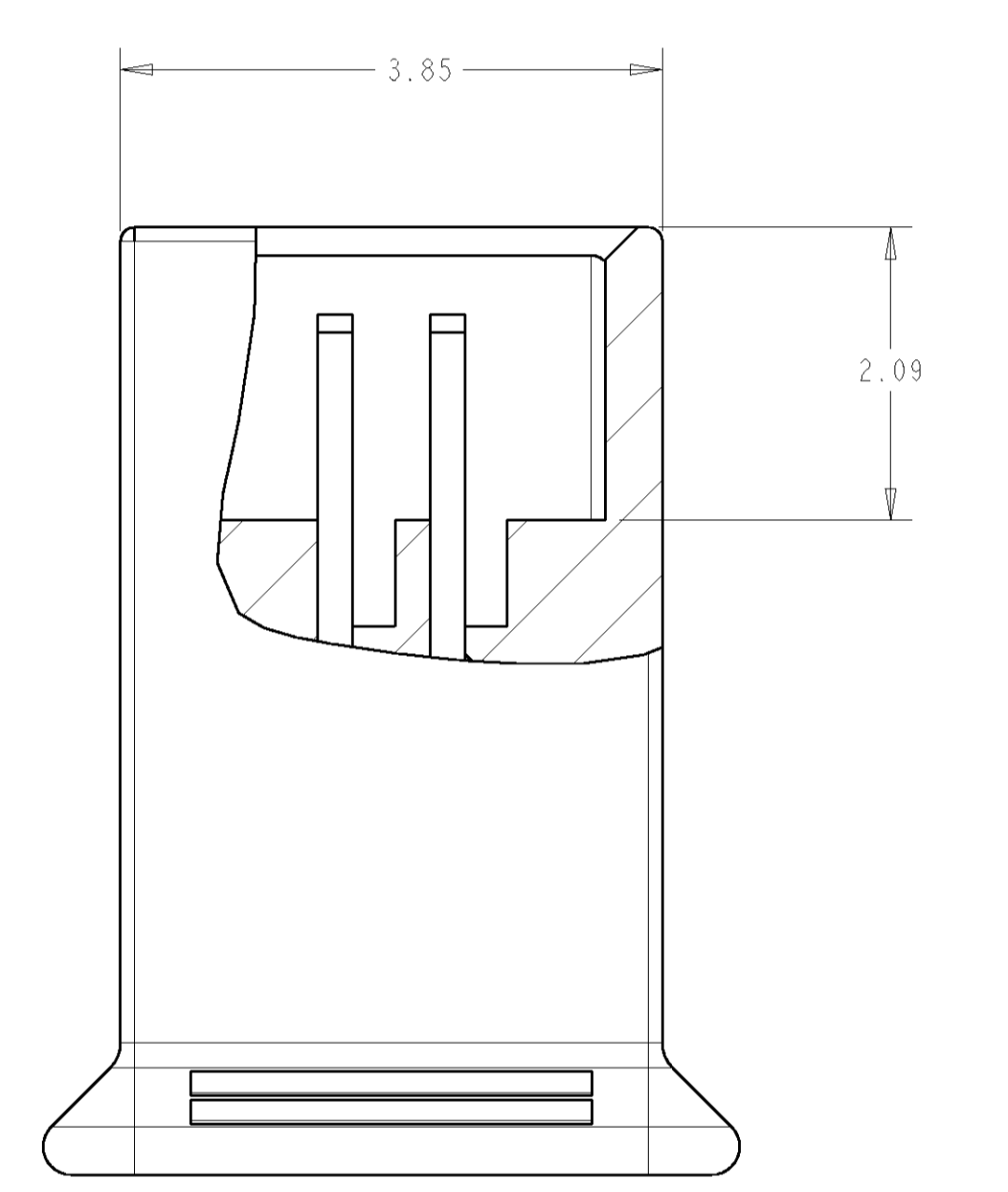


LOC	DIST	REVISIONS			
P	LTR	DESCRIPTION	DATE	DWN	APVD
O		REV PER OG3C-0326-01	17DEC01	RB	JM
A		REV PER OG3C-0367-03	27OCT03	RB	JM



1445340-1 1. AS SHOWN
 2. UL 94 V-0 RATED LCP, COLOR: NATURAL.



<small>THE INFORMATION CONTAINED HEREIN IS UNCLASSIFIED EXCEPT WHERE SHOWN OTHERWISE. IT IS THE POLICY OF THE UNITED STATES GOVERNMENT TO MAKE SUCH INFORMATION AVAILABLE TO THE PUBLIC.</small>		DWN: D. FABIAN 26FEB2001 CHK: - APVD: -	Tyco Electronics Tyco Electronics Harrisburg, PA 17105-3608
DIMENSIONS: mm 	TOLERANCES UNLESS OTHERWISE SPECIFIED: 0 PLC ± 1 PLC ±0.08 2 PLC ±0.013 3 PLC ± 4 PLC ± ANGLES ±1 FINISH -	PRODUCT SPEC: 108-1955 APPLICATION SPEC: 114-13051 WEIGHT: - CUSTOMER DRAWING	NAME: AMPMODU MICRO INTERCONNECT PLUG HOUSING 4 POSITION SIZE: A 00779 C=1445340 RESTRICTED TO: - SCALE: 20:1 SHEET 1 OF 1 REV A

X-ON Electronics

Largest Supplier of Electrical and Electronic Components

Click to view similar products for [Headers & Wire Housings](#) category:

Click to view products by [TE Connectivity](#) manufacturer:

Other Similar products are found below :

[892-18-020-10-001101](#) [58102-G61-06LF](#) [582553-1](#) [0009485154](#) [009176003701906](#) [0050291907](#) [LY20-4P-DT1-P1E-BR](#) [02.125.8002.8](#)
[609-3404](#) [61062-3](#) [61082-181009](#) [622-3653LF](#) [63453-116](#) [636-1030](#) [636-1427](#) [636-3427](#) [636-4007](#) [641938-9](#) [641991-4](#) [644827-2](#) [65817-](#)
[010LF](#) [65817-015LF](#) [65863-015LF](#) [66207-023LF](#) [67095-007LF](#) [67601157](#) [68645-018](#) [68648-049](#) [70.362.1628.0](#) [70-4210](#) [70-4226B](#) [70-](#)
[4853B](#) [707-5020](#) [707-5028](#) [71.350.2428.0](#) [71918-208LF](#) [71961-016LF](#) [733-134](#) [733-162](#) [754199-000](#) [760-3052](#) [787-8014-00](#) [79531-3000](#)
[FCN-360C032-B](#) [FCN-367T-T012/H](#) [FCN-723D010/2](#) [80.063.4001.1](#) [800-90-001-10-001000](#) [800-90-010-10-002000](#) [801-43-002-10-013000](#)