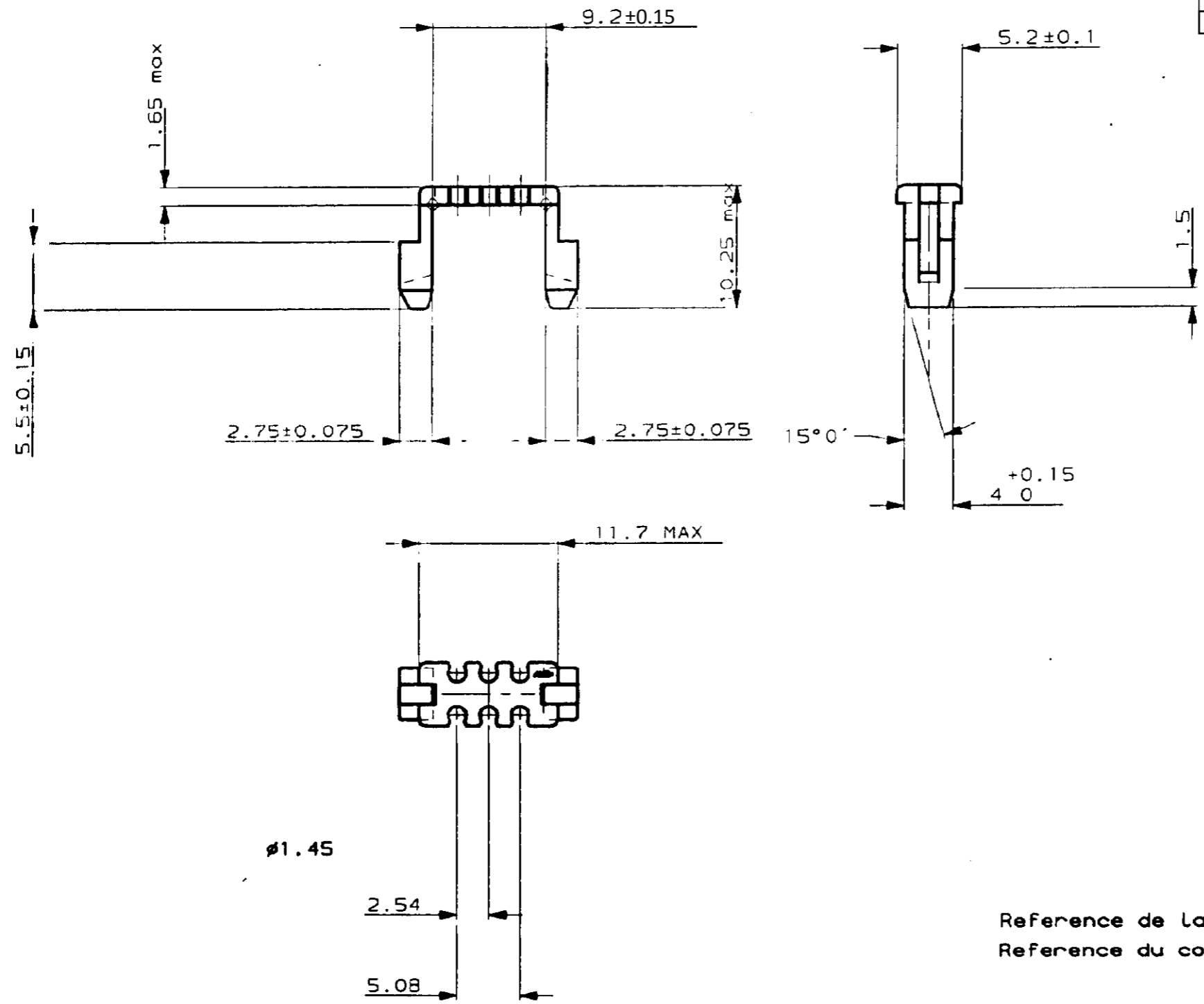


REV	DESCRIPTION	DATE	DWN	APR
C	REVISED PER ECR-16-014074	07FEB2017	BDA	JO

A3



Reference de la piece en vrac 144684-1 Noir
 Reference du connecteur Modu IV 144095-1

NUMERO	DESCRIPTION	OBSERVATION	REP.
©1992 BY AMP INCORPORATED ALL RIGHTS RESERVED. AMP PRODUCTS COVERED BY PATENTS AND/OR PATENTS PENDING		DESSIN CLIENT UNIQUEMENT POUR REFERENCES	
DESSINE LE 15/4/92 PAR B.R	MATIERE POLYAMIDE 6/6 FINITION NOIR	TE Connectivity	CLASSE
VERIFIE LE PAR	DIENS. FIL ISOLANT		TYPE
PLAN FAIT EN CAO	TOLERANCES SAUF INDICATION ± 0,3 ± 5°	ECHELLE 2,5:1	REV C
no pas modifier le style			1/1

DIMENSIONS IN MM.
DO NOT SCALE DRAWING
Dimensions en mm.
Ne pas utiliser l'échelle

DIST
7

X-ON Electronics

Largest Supplier of Electrical and Electronic Components

Click to view similar products for [Headers & Wire Housings](#) category:

Click to view products by [TE Connectivity](#) manufacturer:

Other Similar products are found below :

[892-18-020-10-001101](#) [58102-G61-06LF](#) [582553-1](#) [0009485154](#) [009176003701906](#) [0050291907](#) [LY20-4P-DT1-P1E-BR](#) [02.125.8002.8](#)
[609-3404](#) [61062-3](#) [61082-181009](#) [622-3653LF](#) [63453-116](#) [636-1030](#) [636-1427](#) [636-3427](#) [636-4007](#) [641938-9](#) [641991-4](#) [644827-2](#) [65817-](#)
[010LF](#) [65817-015LF](#) [65863-015LF](#) [66207-023LF](#) [67095-007LF](#) [67601157](#) [68645-018](#) [68648-049](#) [70.362.1628.0](#) [70-4210](#) [70-4226B](#) [70-](#)
[4853B](#) [707-5020](#) [707-5028](#) [71.350.2428.0](#) [71918-208LF](#) [71961-016LF](#) [733-134](#) [733-162](#) [754199-000](#) [760-3052](#) [787-8014-00](#) [79531-3000](#)
[FCN-360C032-B](#) [FCN-367T-T012/H](#) [FCN-723D010/2](#) [80.063.4001.1](#) [800-90-001-10-001000](#) [800-90-010-10-002000](#) [801-43-002-10-013000](#)