

LOC	DIST	REVISIONS					
		P	LTR	DESCRIPTION	DATE	DWN	APVD
J	—	0		Released(FJ00-1444-00)	20SEP00	(K.T)	KK

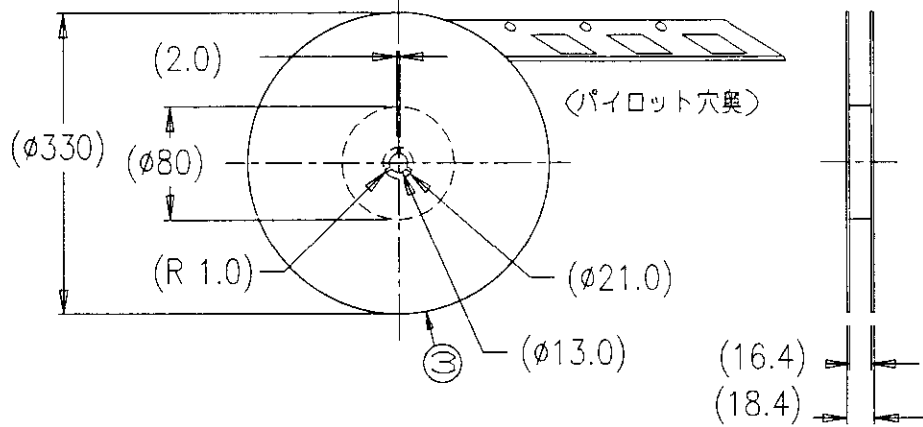
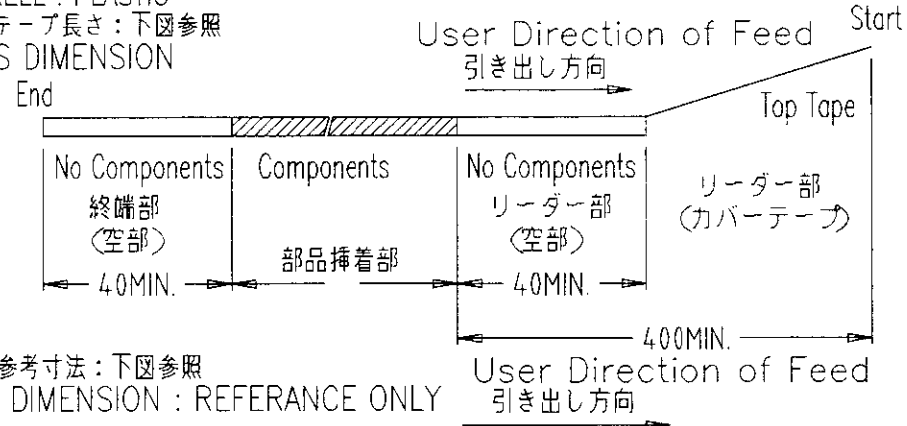
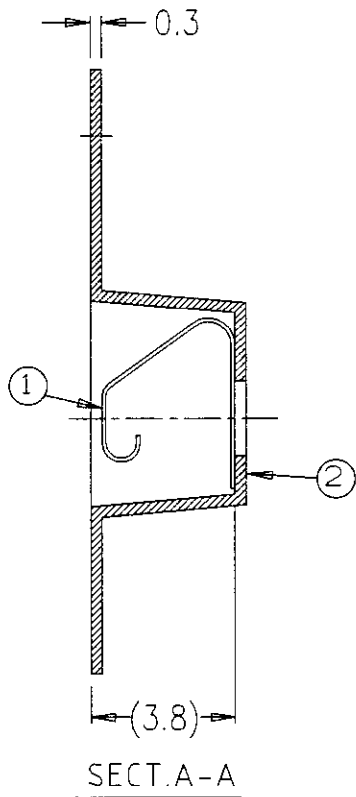
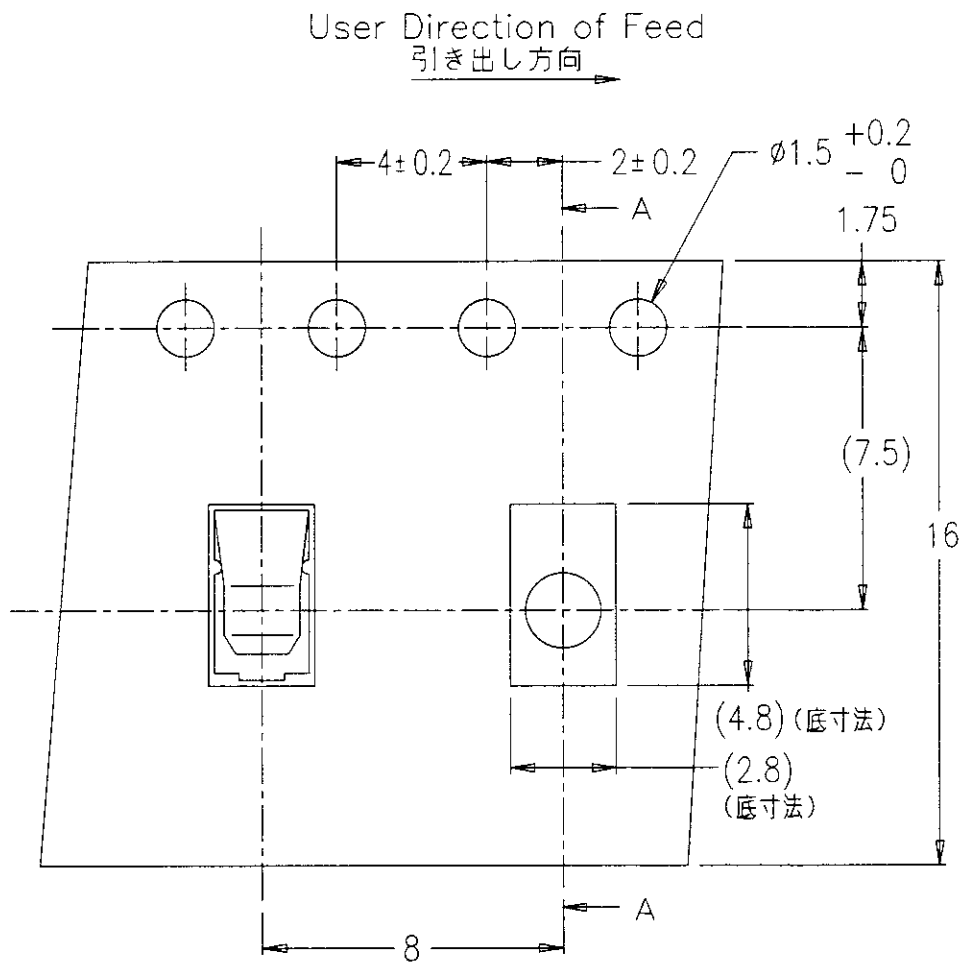
注記  
NOTE

- 1. 一般公差: ±0.3
- 1. GENERAL TOLERANCE: ±0.3
- 2. 梱包数量: 2,000ヶ/リール
- 2. PACKING STYLE: 2,000pcs/reel

③ 材質:  
 MATERIAL:  
 シールドフィンガー: 銅合金(前めっき: ニッケル下地金めっき 0.05μmMIN.)  
 SHIELD FINGER: COPPER ALLOY(NICKEL-PLATING)  
 (GOLD-PLATING ON THE CONTACT AND FOOT AREA)  
 キャリアテープ: アクリル系フィルム  
 CARRIER TAPE: ACRYLIC FILM  
 カバーテープ: PET系フィルム  
 TOP TAPE: PET FILM  
 リール: プラリール  
 REEL: PLASTIC

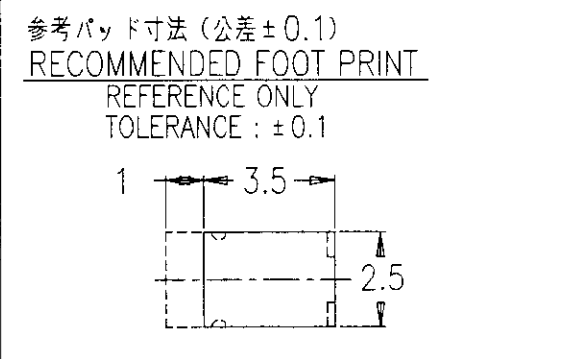
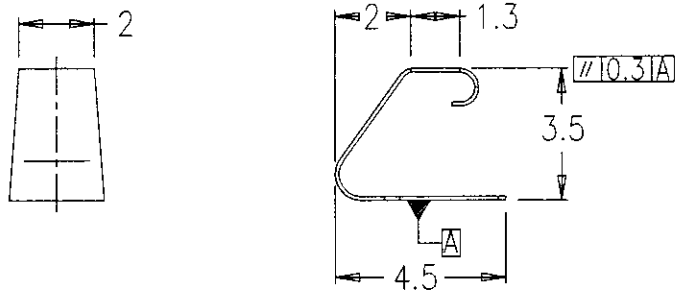
- 4. リードテープ長さ: 下図参照
- 4. TAPES DIMENSION

- 5. リール参考寸法: 下図参照
- 5. REEL DIMENSION: REFERENCE ONLY



シールドフィンガー 3525-Z  
 SHIELD FINGER 3525-Z

旧型番: 3400271  
 OLD CAT.NO.3400271  
 一般公差: ±0.1  
 TOLERANCE: ±0.1



1447009-8	3100115	③	リール REEL	1
		②	エンボスキャリア テープ CARRIER TAPE	2000ポケット (部品装着部)
		①	シールドフィンガー SHIELD FINGER 3525-Z	2000ヶ (旧型番: 3400271)
テーピング梱包型番 PACKAGING Cat.No.	テーピング梱包型番 PACKAGING Cat.No.	No.	名称 DESIGNATION	数量 QUANTITY
			型番 Cat. No.	

THIS DRAWING IS A CONTROLLED DOCUMENT.		DWN (K.TAMURA)	20SEP00	Tyco Electronics AMP K.K. Kawasaki, Japan	
DIMENSIONS: MM		CHK T.KUBO	APVD	NAME シールドフィンガー 3525-Z用 テーピング梱包 PACKAGING OF SHIELD FINGER 3525-Z ON CONTINUOUS TAPES	
TOLERANCES UNLESS OTHERWISE SPECIFIED:		PRODUCT SPEC		SIZE A3	
0 PLC ±-		APPLICATION SPEC		CAGE CODE 00779	
1 PLC ±-		WEIGHT -		DRAWING NO C-1447009-8	
2 PLC ±-		CUSTOMER DRAWING		RESTRICTED TO -	
3 PLC ±-		SCALE 5:1		SHEET 1 OF 1	
4 PLC ±-		SHEET 1 OF 1		REV 0	
ANGLES ±-					
FINISH -					

## X-ON Electronics

Largest Supplier of Electrical and Electronic Components

*Click to view similar products for [EMI Gaskets, Sheets, Absorbers & Shielding](#) category:*

*Click to view products by [TE Connectivity](#) manufacturer:*

Other Similar products are found below :

[8101010140](#) [8563-0090-89](#) [1194-7.7X10](#) [1245-34"X18YD](#) [1267](#) [1345-3/8x18yrd](#) [1380-2"X8"](#) [1554907-1](#) [2320002000](#) [2320014700](#)  
[SG293037DS](#) [ST005PCN50](#) [55005107](#) [38M4040AA0606](#) [46J5N02020.NN00](#) [1125-8X10](#) [1126X1"](#) [1170-3/4X18YDS](#) [1170-7.7x10](#) [1183-](#)  
[12"X18YD](#) [6-34T-BD-0.315](#) [SG125187D-24](#) [SG125250R-24](#) [SG187375R-24](#) [SG284050DS](#) [8402010540](#) [KIT TECH CLIP](#) [1194](#) [10-40450-](#)  
[28S](#) [1245](#) [1267-1/2"x18yd](#) [46J8501020.NN00](#) [1170-1/4"x18yd](#) [AL-36FR-1x54.5](#) [3013310A](#) [1194X1"](#) [3020604](#) [3021302](#) [3031313](#) [260709](#)  
[3021310](#) [6-34UT-070-BD-16](#) [303076048](#) [46J5N03020.NN00](#) [30206025](#) [30395641](#) [3030403](#) [3690103020](#) [HNY-LT15CU4241](#) [1170-](#)  
[3/8"x18yd](#)