

LOC	DIST	REVISIONS			DATE	DWN	APVD
		P	LTR	DESCRIPTION			
J	-			O1	REVISED PER ECO-10-000445	11JAN10	KK AEG

注記
NOTE

1. 一般公差: ±0.3
1. GENERAL TOLERANCE: ±0.3
2. 梱包数量: 5,000ケ/リール
2. PACKING STYLE: 5,000pcs/reel

③ 材質:

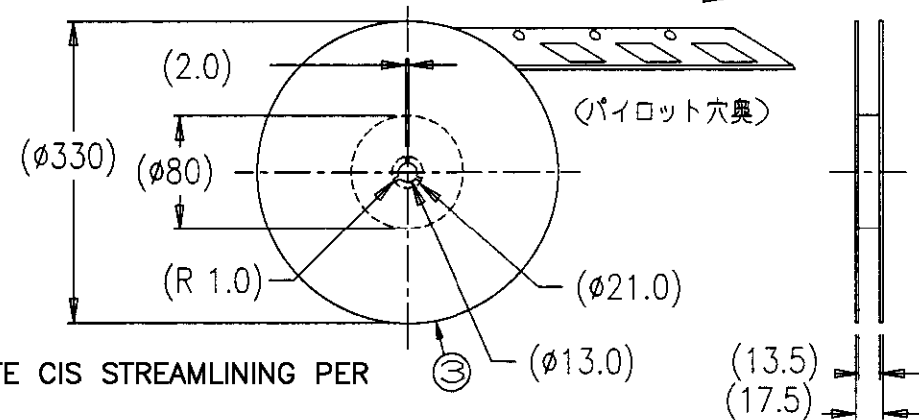
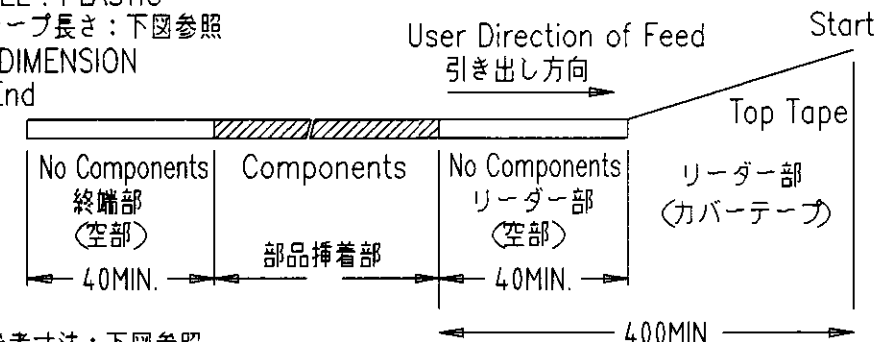
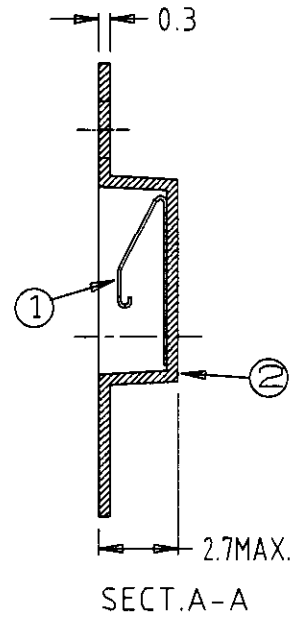
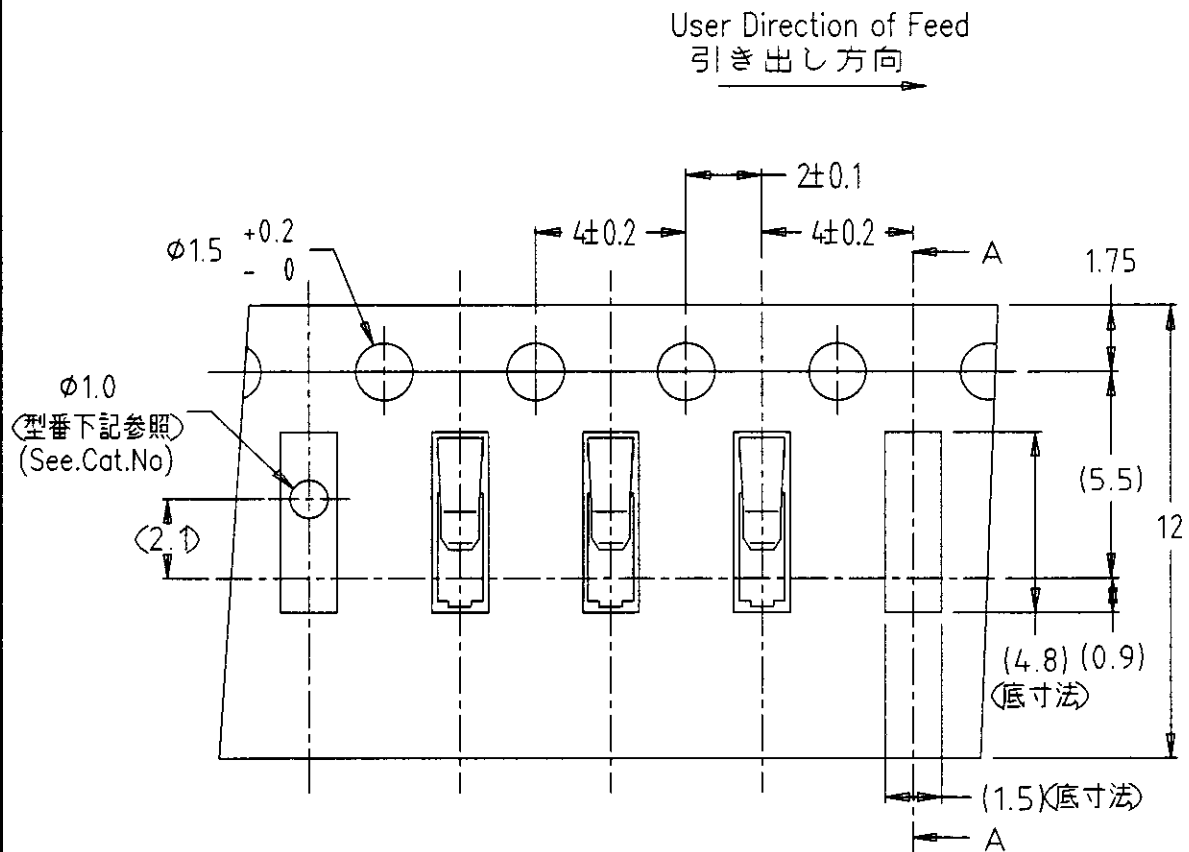
3. MATERIAL:
 - シールドフィンガー: 銅合金(ニッケル下地金めっき 0.05μm MIN.)
 - SHIELD FINGER: COPPER ALLOY (NICKEL-PLATING)
 - (GOLD-PLATING ON THE CONTACT AND FOOT AREA)
 - キャリアテープ: アクリル系フィルム
 - CARRIER TAPE: ACRYLIC FILM
 - カバーテープ: PETフィルム
 - TOP TAPE: PET FILM
 - リール: プラリール
 - REEL: PLASTIC

4. リードテープ長さ: 下図参照

4. TAPES DIMENSION

5. リール参考寸法: 下図参照

5. REEL DIMENSION: REFERENCE ONLY



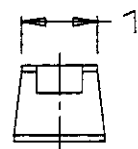
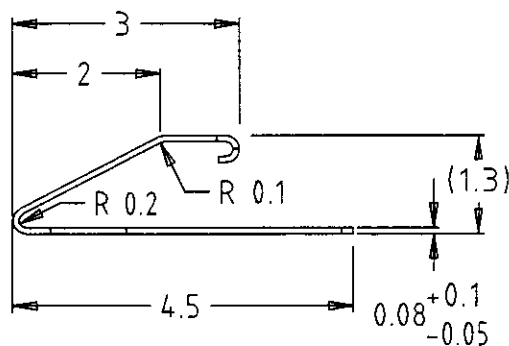
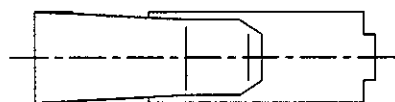
⑥ OBSOLETE PARTS: OBSOLETE CIS STREAMLINING PER D.RENAUD/D.SINISI

OBSOLETE	1447360-8	3100049-A	②	エンボスキャリアテープ	CARRIER TAPE	(旧型番: 3150033-A)	5000ポケット (部品装着部穴有り)
	1447009-6	3100049 (432838-0050)	③	リール	REEL	(旧型番: 3150008)	1
⑥			②	エンボスキャリアテープ	CARRIER TAPE	(旧型番: 3150033)	5000ポケット (部品装着部)
			①	シールドフィンガー 1312	SHIELD FINGER 1312	(旧型番: 3400146)	5000ケ
	テーピング梱包型番 PACKAGING Cat.No.	旧テーピング梱包型番 (顧客型番) PACKAGING Cat.No.	No.	名称 DESIGNATION		型番 Cat.No.	数量 QUANTITY

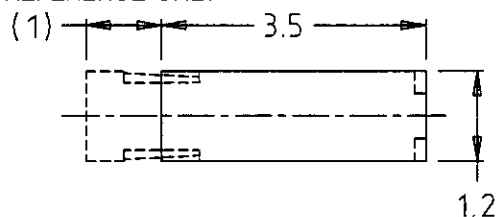
シールドフィンガー1312
SHIELD FINGER 1312

旧型番: 3400146
OLD CAT.NO.3400146

S=10/1



参考パッド寸法 (公差±0.5)
RECOMMENDED FOOT PRINT
REFERENCE ONLY



THIS DRAWING IS A CONTROLLED DOCUMENT.

DIMENSIONS: MM		TOLERANCES UNLESS OTHERWISE SPECIFIED:		DWN (K.TAMURA) 14SEP00		AMP Tyco Electronics AMP K.K. Kawasaki, Japan	
0 PLC ± -		1 PLC ± -		CHK		NAME	
2 PLC ± -		3 PLC ± -		APVD		シールドフィンガー1312用 テーピング梱包	
4 PLC ± -		ANGLES ± -		PRODUCT SPEC		PACKAGING OF SHIELD FINGER 1312 ON CONTINUOUS TAPES	
MATERIAL ③		FINISH		APPLICATION SPEC		SIZE CAGE CODE DRAWING NO RESTRICTED TO	
				WEIGHT		A3 00779 C-1447009-6	
CUSTOMER DRAWING				SCALE 5:1		SHEET 1 OF 1 REV 01	

X-ON Electronics

Largest Supplier of Electrical and Electronic Components

Click to view similar products for [EMI Gaskets, Sheets, Absorbers & Shielding](#) category:

Click to view products by [TE Connectivity](#) manufacturer:

Other Similar products are found below :

[8101010140](#) [8563-0090-89](#) [1194-7.7X10](#) [1245-34"X18YD](#) [1267](#) [1345-3/8x18yrd](#) [1380-2"X8"](#) [1554907-1](#) [2320002000](#) [2320014700](#)
[SG293037DS](#) [ST005PCN50](#) [55005107](#) [38M4040AA0606](#) [46J5N02020.NN00](#) [1125-8X10](#) [1126X1"](#) [1170-3/4X18YDS](#) [1170-7.7x10](#) [1183-](#)
[12"X18YD](#) [6-34T-BD-0.315](#) [SG125187D-24](#) [SG125250R-24](#) [SG187375R-24](#) [SG284050DS](#) [8402010540](#) [KIT TECH CLIP](#) [1194](#) [10-40450-](#)
[28S](#) [1245](#) [1267-1/2"x18yd](#) [46J8501020.NN00](#) [1170-1/4"x18yd](#) [AL-36FR-1x54.5](#) [3013310A](#) [1194X1"](#) [3020604](#) [3021302](#) [3031313](#) [260709](#)
[3021310](#) [6-34UT-070-BD-16](#) [303076048](#) [46J5N03020.NN00](#) [30206025](#) [30395641](#) [3030403](#) [3690103020](#) [HNY-LT15CU4241](#) [1170-](#)
[3/8"x18yd](#)