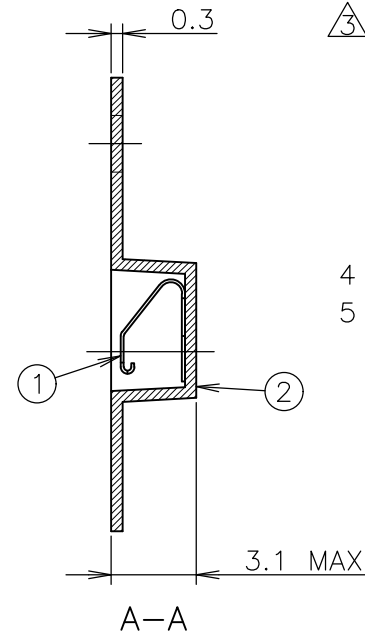
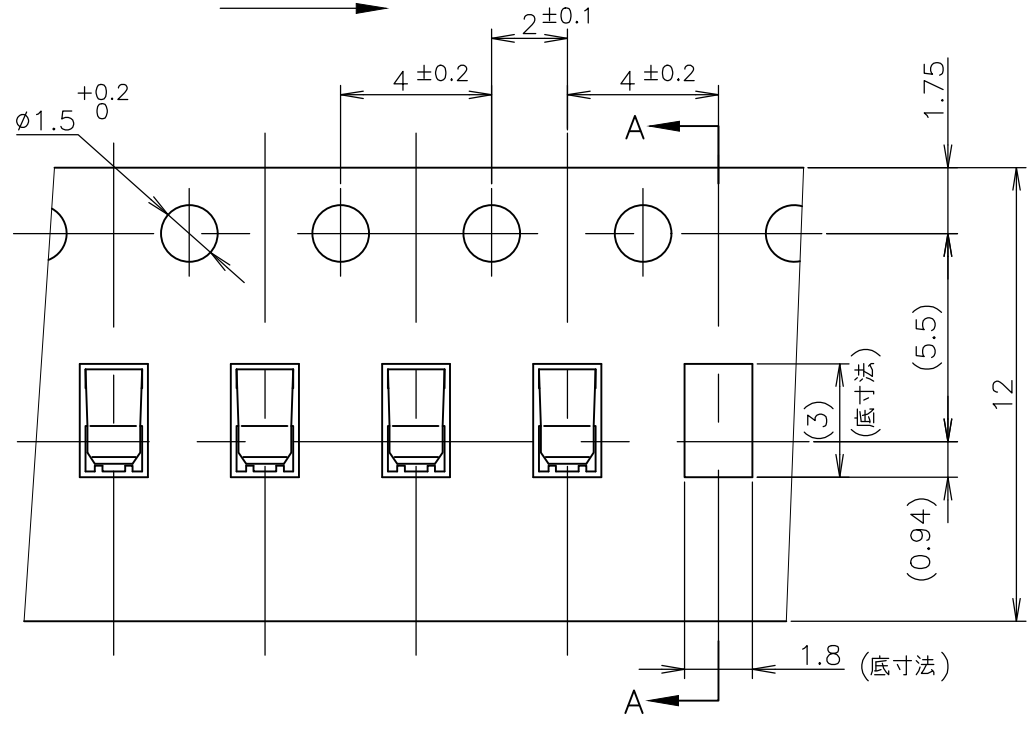


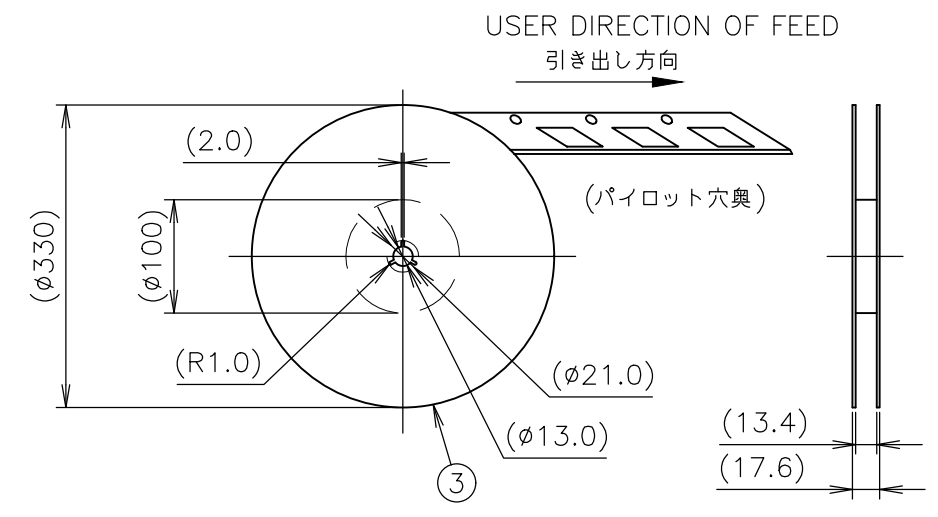
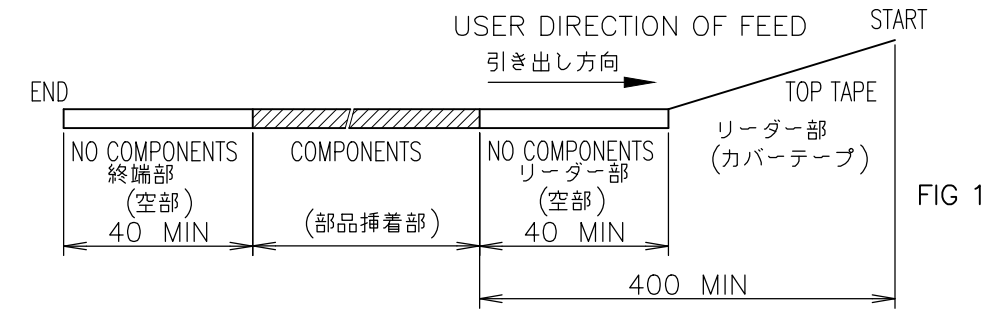
THIS DRAWING IS UNPUBLISHED. RELEASED FOR PUBLICATION .SEP 2000
 © COPYRIGHT 2000 By - ALL RIGHTS RESERVED.

REVISIONS 変更				
P	LTR	DESCRIPTION	DATE	APVD
	A3	ECR-18-016328	15JAN2019	E.Z W.H

USER DIRECTION OF FEED
引き出し方向

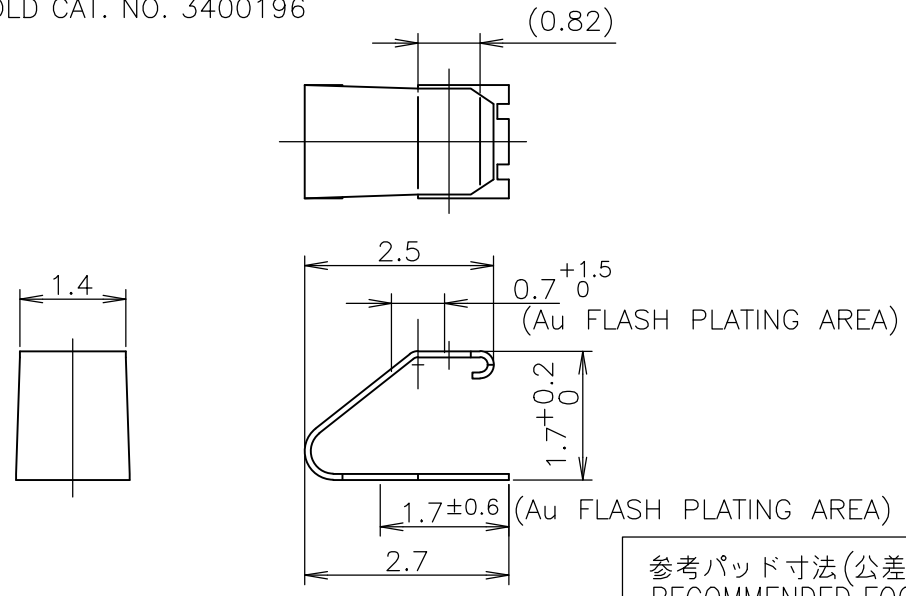


- 1 GENERAL TOLERANCE: ± 0.3
- 2 PACKING STYLE: 5,000 PCS/REEL
- 3 MATERIAL:
SHIELD FINGER: COPPER ALLOY
(PRE-NICKEL PLATING 0.8~1.5um)
(PRE-GOLD PLATING ON THE CONTACT AND FOOT AREA 0.05~0.1um)
CARRIER TAPE: ACRYLIC FILM
TOP TAPE: PET FILM
REEL: PLASTIC
- 4 TAPES DIMENSION: SEE FIG 1
- 5 REEL DIMENSION: REFERENCE ONLY

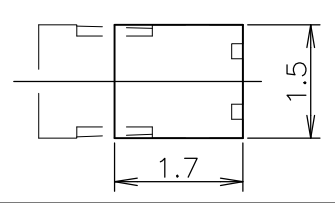


シールドフィンガー 1715
SHIELD FINGER 1715

旧型番: 3400196 SCALE 10:1
OLD CAT. NO. 3400196



参考パッド寸法(公差 ± 0.5)
RECOMMENDED FOOT PRINT
REFERENCE ONLY



1447360-9	3100069	③	リール REEL	(旧型番: 3150008)	1
		②	エンボスキャリアテープ CARRIER TAPE	(旧型番: 3150038)	5000 ポケット (部品装着部)
		①	シールドフィンガー 1715 SHIELD FINGER 1715	(旧型番: 3400196)	5000ヶ
PACKAGING CAT. .NO.	OLD PACKAGING CAT. NO.	NO.	名称 DESIGNATION	型番 CAT. NO.	数量 QUANTITY
THIS DRAWING IS A CONTROLLED DOCUMENT.		DWN	K.TAMURA	14SEP2000	TE Connectivity PACKAGING OF SHIELD FINGER 1715 ON CONTINUOUS TAPES シールドフィンガー 1715用 テーピング梱包
DIMENSIONS: 単位: 耗 mm		CHK	K.KODAIRA	25SEP2000	
TOLERANCES UNLESS OTHERWISE SPECIFIED: 一般公差		APVD	K.KODAIRA	25SEP2000	
0 PLC \pm - 1 PLC \pm - 2 PLC \pm - 3 PLC \pm - 4 PLC \pm - ANGLES \pm -		PRODUCT SPEC 製品規格		NAME 名称	
MATERIAL 材料		FINISH 仕上		APPLICATION SPEC 取付適用規格	RESTRICTED TO
		WEIGHT	0.000000	SIZE	A3
		CUSTOMER DRAWING		CAGE CODE	00779
				DRAWING NO	1447360-9
				SCALE	5:1
				SHEET	1 OF 1
				REV	A3

X-ON Electronics

Largest Supplier of Electrical and Electronic Components

Click to view similar products for [EMI Gaskets, Sheets, Absorbers & Shielding](#) category:

Click to view products by [TE Connectivity](#) manufacturer:

Other Similar products are found below :

[8101010140](#) [8563-0090-89](#) [1194-7.7X10](#) [1245-34"X18YD](#) [1267](#) [1345-3/8x18yrd](#) [1380-2"X8"](#) [1554907-1](#) [2320002000](#) [2320014700](#)
[SG293037DS](#) [ST005PCN50](#) [55005107](#) [38M4040AA0606](#) [46J5N02020.NN00](#) [1125-8X10](#) [1126X1"](#) [1170-3/4X18YDS](#) [1170-7.7x10](#) [1183-](#)
[12"X18YD](#) [6-34T-BD-0.315](#) [SG125187D-24](#) [SG125250R-24](#) [SG187375R-24](#) [SG284050DS](#) [8402010540](#) [KIT TECH CLIP](#) [1194](#) [10-40450-](#)
[28S](#) [1245](#) [1267-1/2"x18yd](#) [46J8501020.NN00](#) [1170-1/4"x18yd](#) [AL-36FR-1x54.5](#) [3013310A](#) [1194X1"](#) [3020604](#) [3021302](#) [3031313](#) [260709](#)
[3021310](#) [6-34UT-070-BD-16](#) [303076048](#) [46J5N03020.NN00](#) [30206025](#) [30395641](#) [3030403](#) [3690103020](#) [HNY-LT15CU4241](#) [1170-](#)
[3/8"x18yd](#)