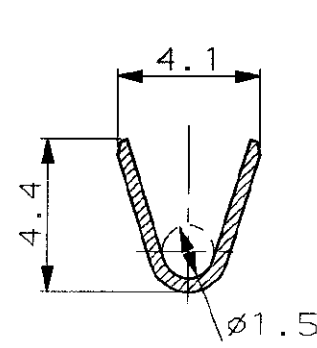
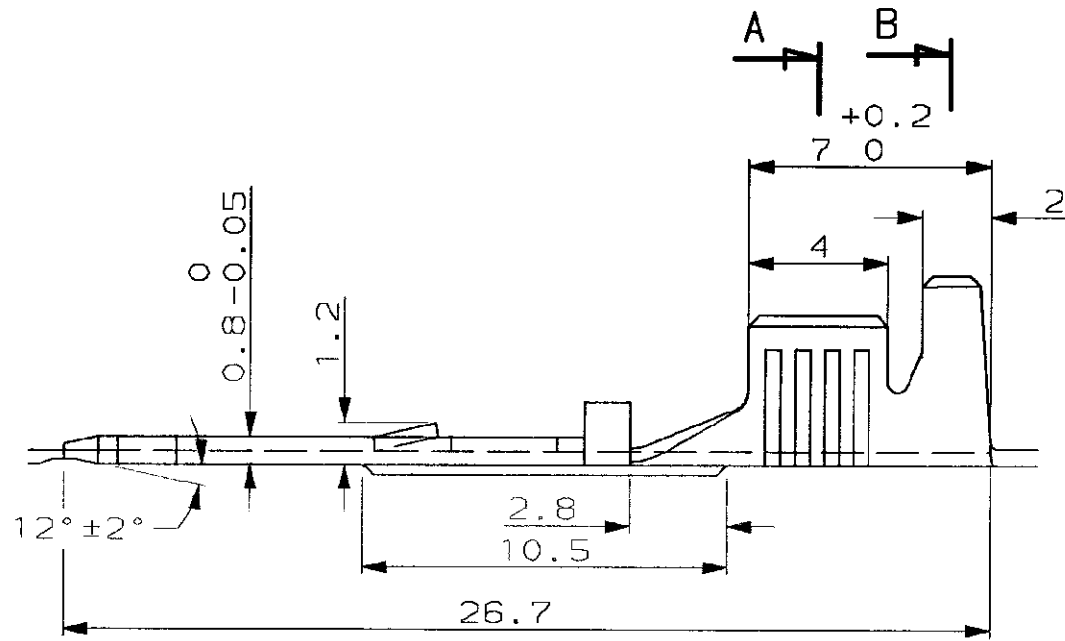


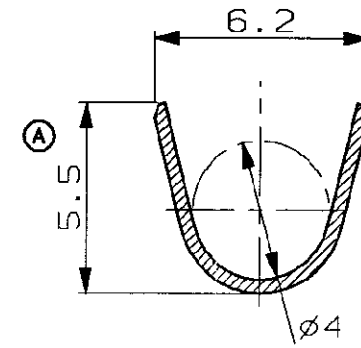
N° C- 144839

A3

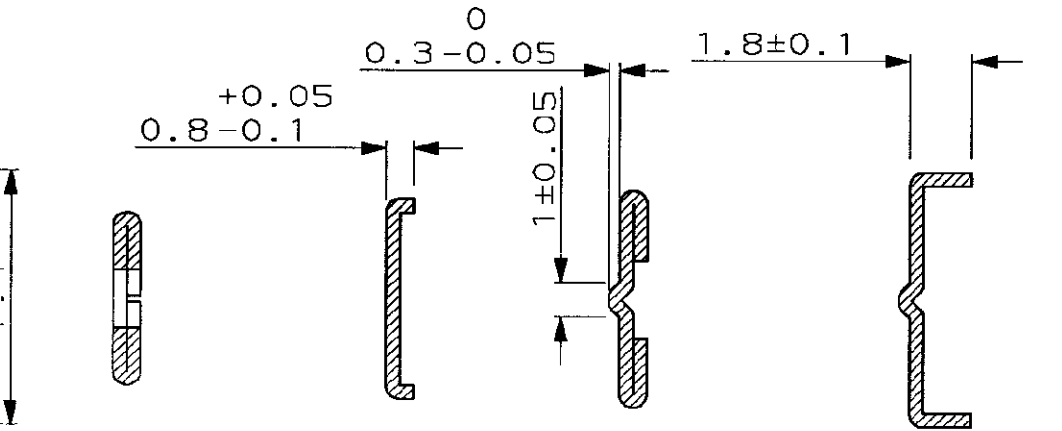
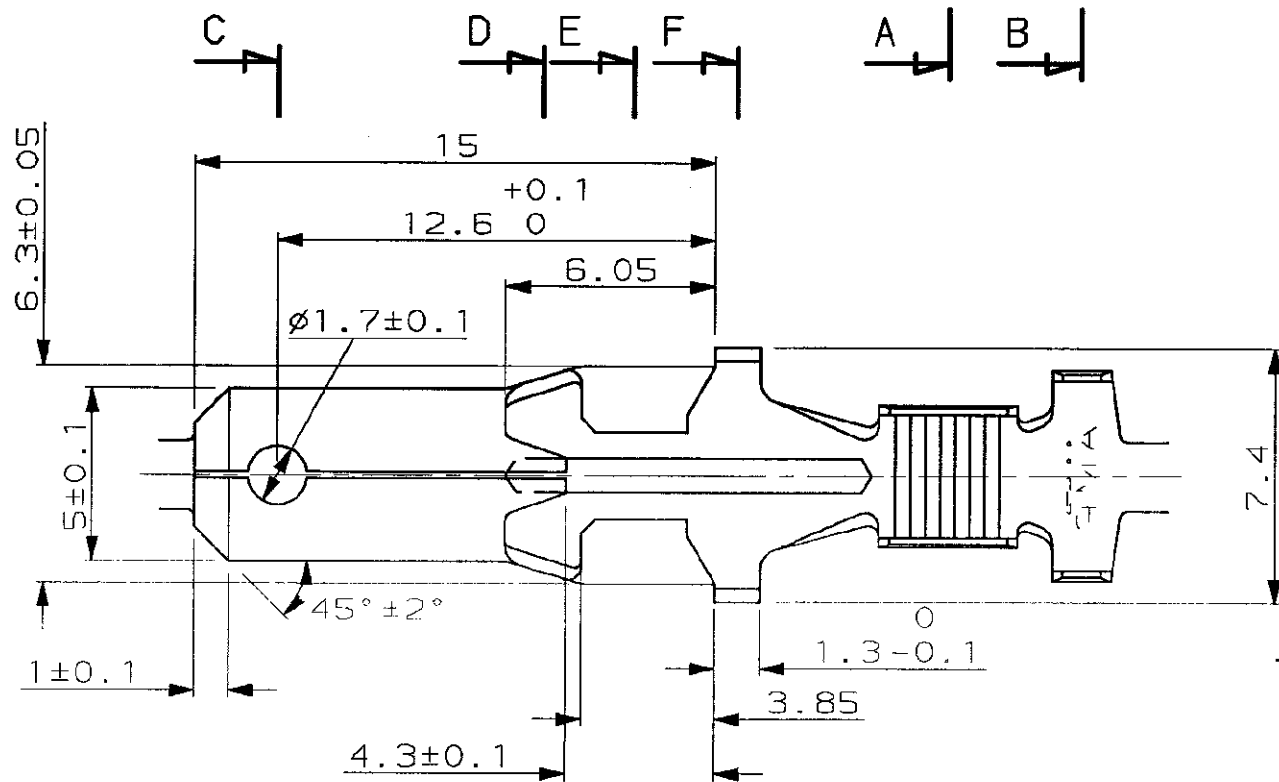
METRIC



SECTION A-A



SECTION B-B



SECTION C-C

SECTION D-D

SECTION E-E

SECTION F-F

DIMENSIONS IN MM.
DO NOT SCALE PRINT
Dimensions en mm.
Reproduction non à l'échelle

| | |
|---------------------|-----------|
| PRE ETAME (PRE TIN) | 144839-2 |
| BRUT (PLAIN) | 144839-1 |
| FINITION (FINISH) | REFERENCE |

| | | | |
|---|---|--|---|
| ©1993 BY AMP INCORPORATED ALL RIGHTS RESERVED. AMP PRODUCTS COVERED BY PATENTS AND/OR PATENTS PENDING | | DESSIN CLIENT UNIQUEMENT POUR REFERENCES | |
| DESSINE LE 11/05/93 PAR JCJ | MATIERE LAITON UZ15 EP. 0.4 (BRASS UZ15 0.4 THK) FINITION - | AMP AMP DE FRANCE 95301 PONTOISE | |
| VERIFIE LE - PAR - | DIMENS. FIL 1 A 3mm2 ISOLANT 2.1 a 3.1 | CLASSE | |
| PLAN FAIT EN CAO | TOLERANCES SAUF INDICATION ± 0,3 ± 5° | ECHELLE 5:1 | TYPE |
| REV 5.5 etait 5.7 | JCJ 10/99 | ne pas modifier le cotage | LANG. DE 5 POUR BOITIER DBL. VERR. (TAB 5mm FOR DBL. LOCKING HOUSING) |
| REV MODIFICATIONS DES DATE | | | |

PLAN CLIENT

X-ON Electronics

Largest Supplier of Electrical and Electronic Components

Click to view similar products for [Terminals](#) category:

Click to view products by [TE Connectivity](#) manufacturer:

Other Similar products are found below :

[00-054007-01074-6](#) [00-054007-70206-1](#) [00-054007-70210-8](#) [00-054007-70217-7](#) [00-054007-70226-9](#) [00-054007-70228-3](#) [00-054007-70248-1](#) [00-054007-70256-6](#) [00-054007-70301-3](#) [00-054007-70316-7](#) [0-0320562-0](#) [00-054007-49560-4](#) [00-054007-70209-2](#) [00-054007-70225-2](#) [00-054007-70227-6](#) [00-054007-70231-3](#) [00-054007-70241-2](#) [00-054007-70242-9](#) [00-054007-70244-3](#) [00-054007-70246-7](#) [00-054007-70263-4](#) [00-054007-70288-7](#) [00-054007-70290-0](#) [00-054007-70300-6](#) [00-054007-70304-4](#) [01-2065-1-0216](#) [01-2900-1-04412](#) [00581P0075](#) [600TS-10](#) [60205-1](#) [604200-1](#) [605601-1](#) [60598-1-CUT-TAPE](#) [61314-6-C](#) [61810-3](#) [61-S](#) [61-SN](#) [626-0194](#) [62-NBM-A](#) [62-SN](#) [62-SP](#) [63-S](#) [640179-1](#) [M55155/059I03](#) [M55155/079C01](#) [M55155/099H02](#) [M55155/109H01](#) [M55155/109H02](#) [M55155/12XH05](#) [M55155/16XH02](#)