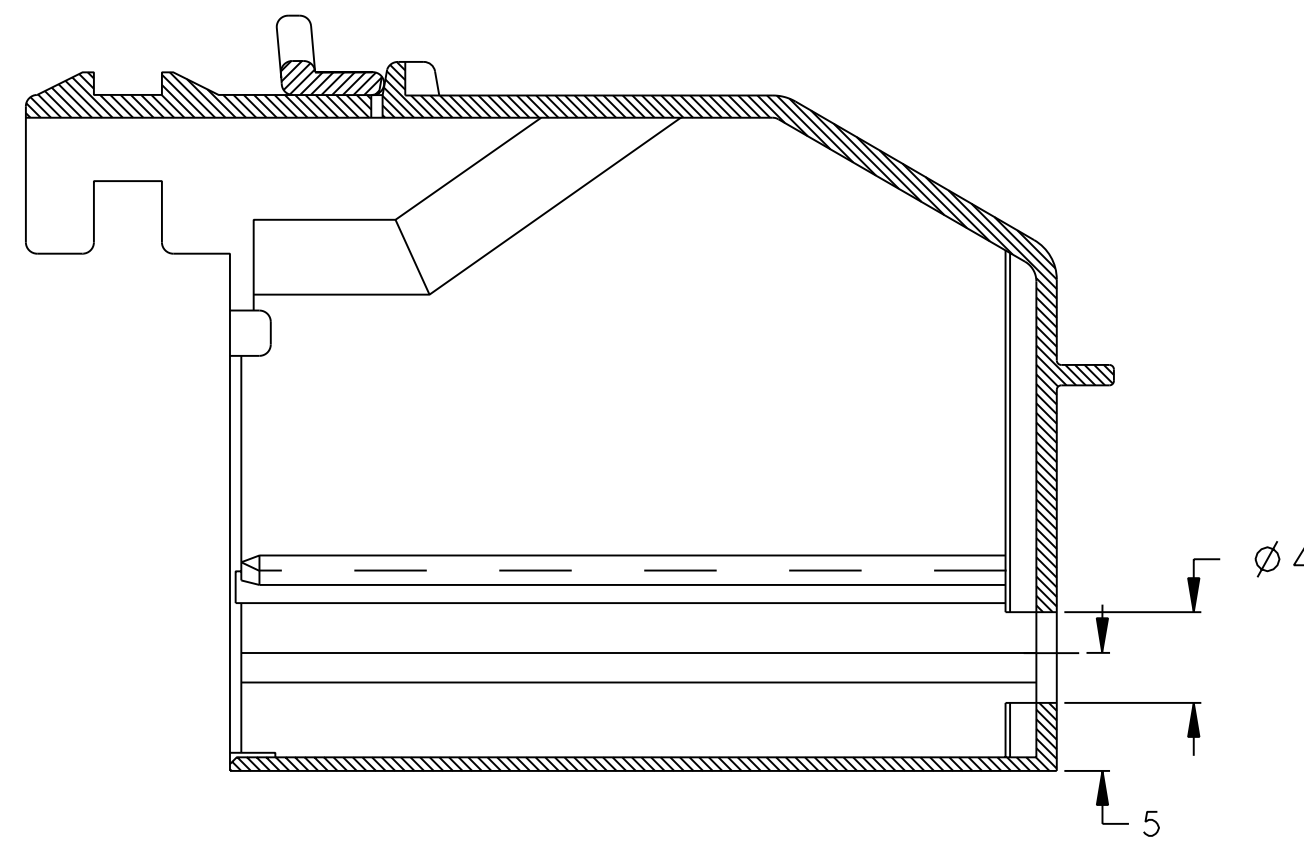
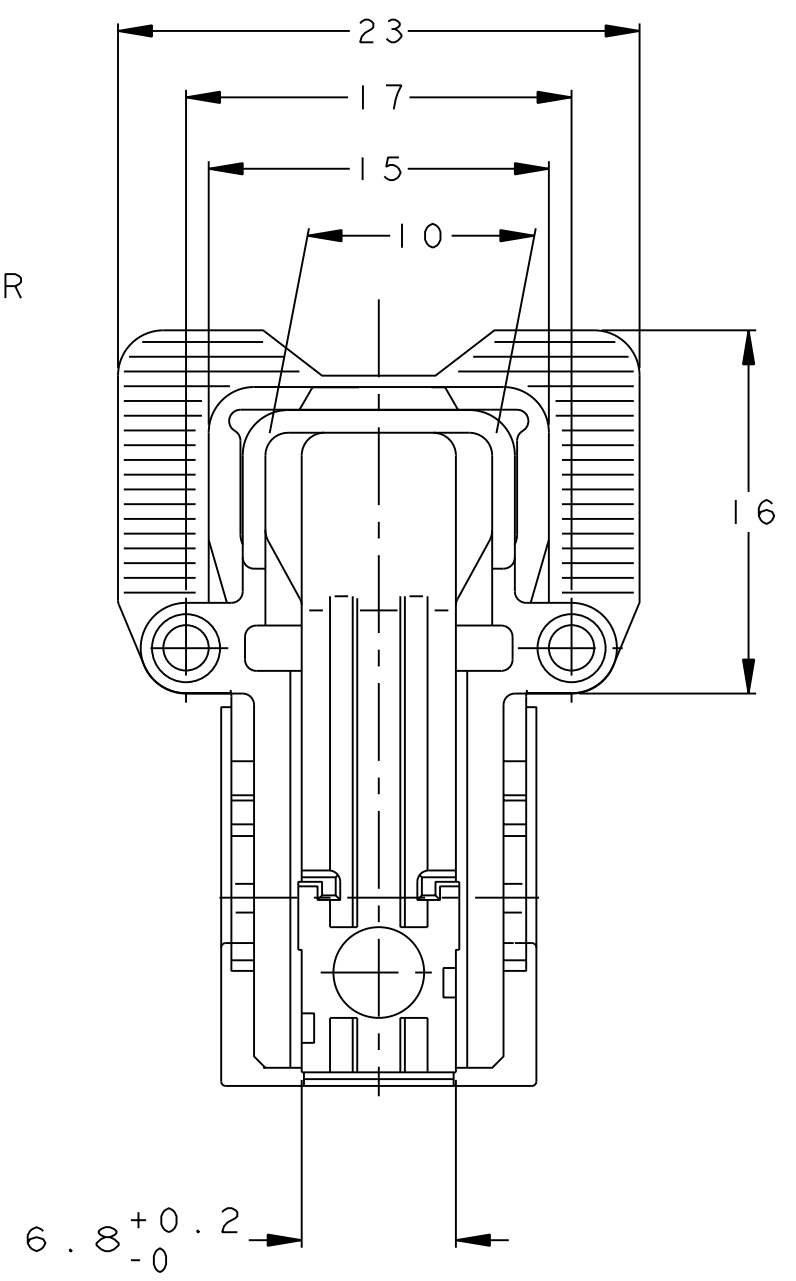
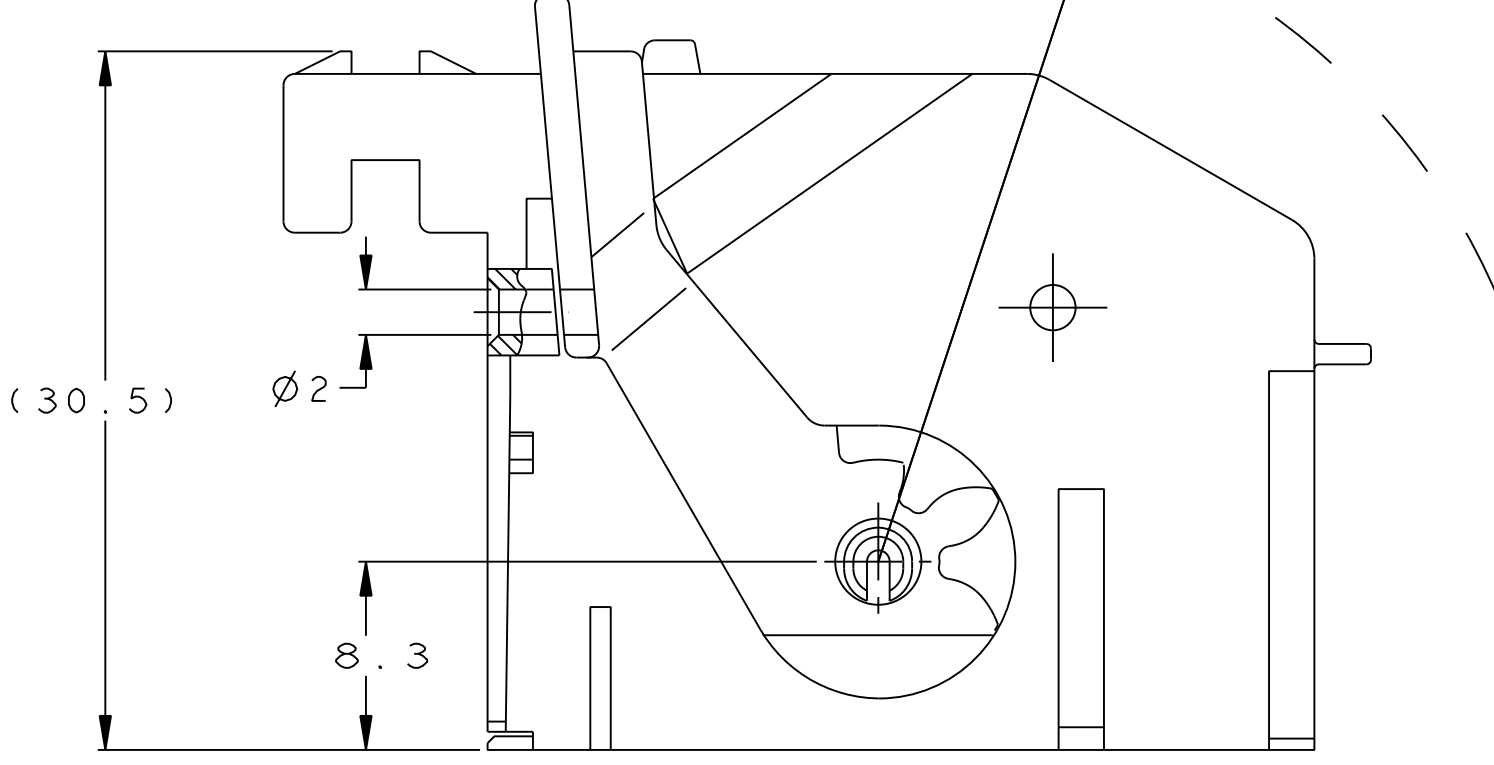


LOC	DIST	REVISIONS				
F	00	REV	DESCRIPTION	DATE	DWN. DES.	APVD. APP.
		A	MISE A JOUR	08SEP1994	DE	-
		B	MISE A JOUR	08NOV1994	DE	-
		C	MODIFICATION PLOT DE VERROUILLAGE LEVIER	26MAY1998	MP	JL
		D	MISE A JOUR	08NOV2010	EC	XR

SECTION / COUPE A-A

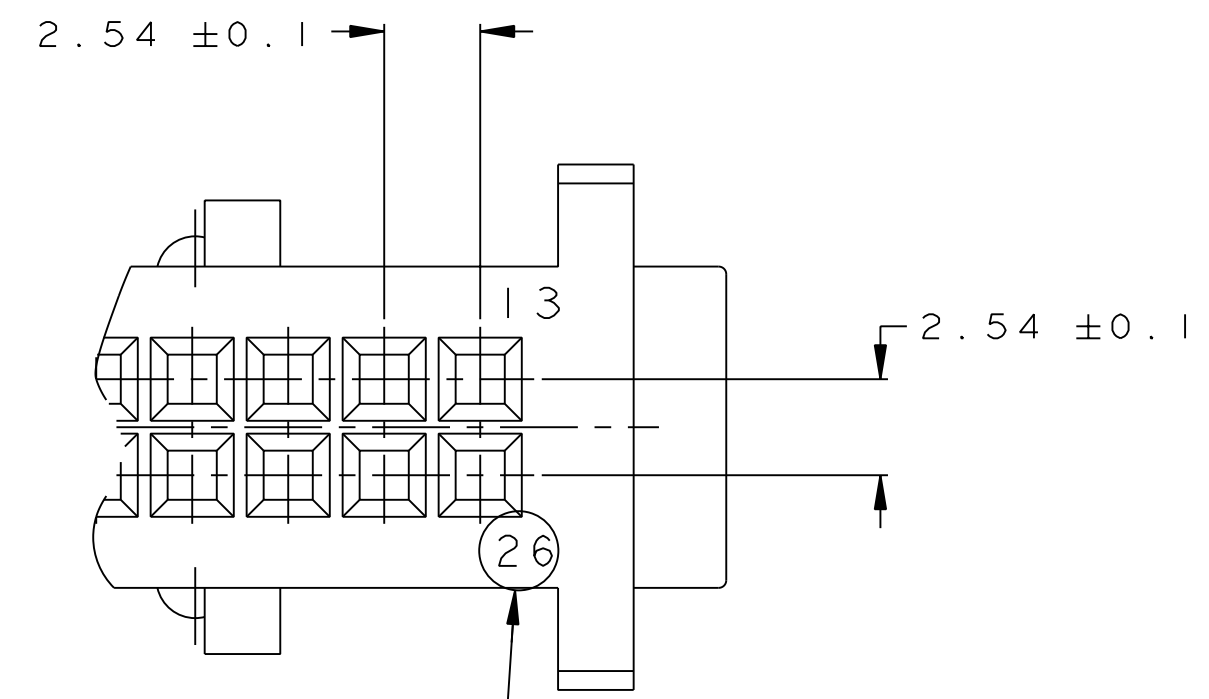


R 29.8 MAX
LEVER OVERALL DIMENSION
ENCOMBREMENT DU LEVIER

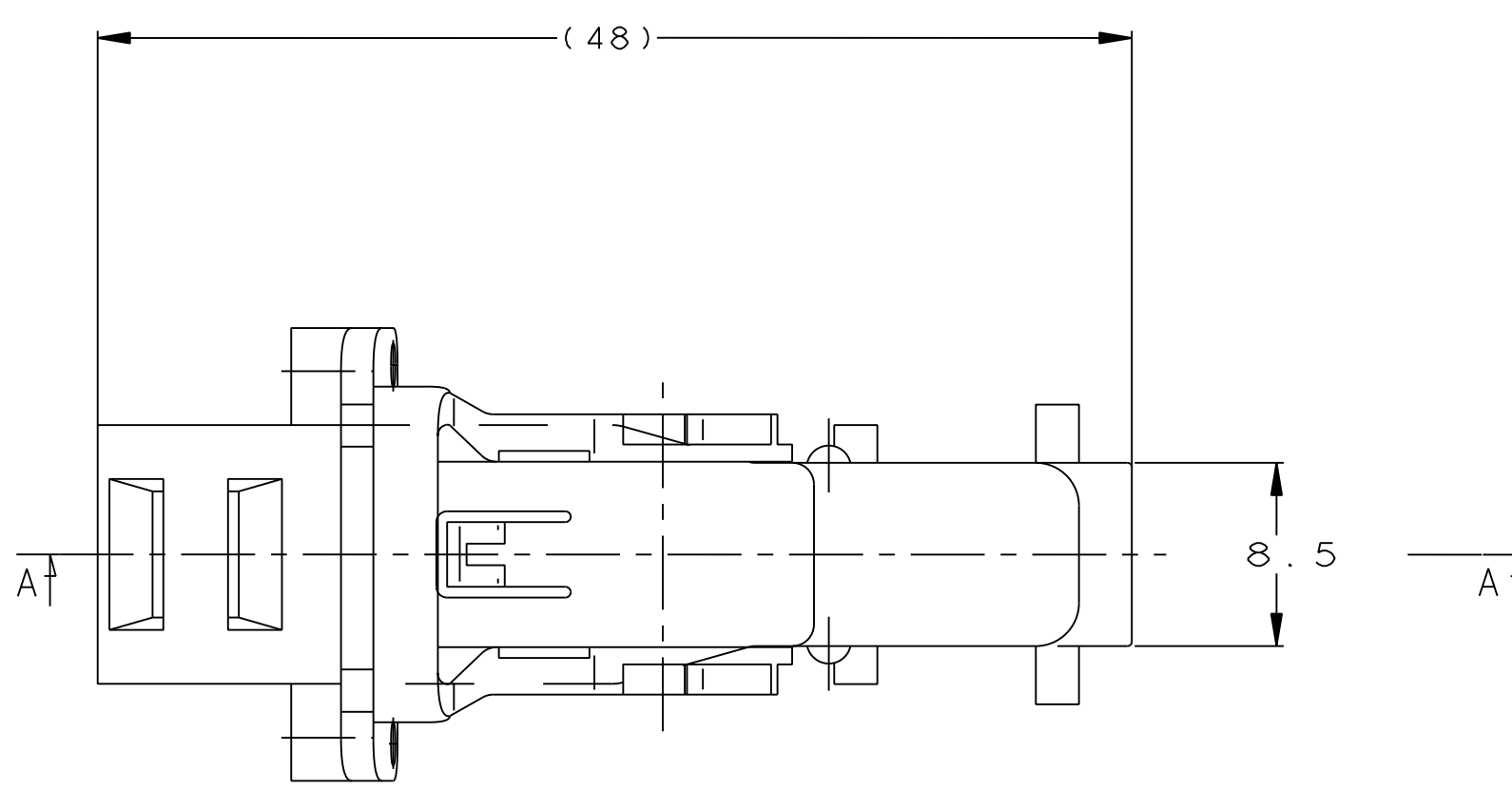


VIEW / VUE X

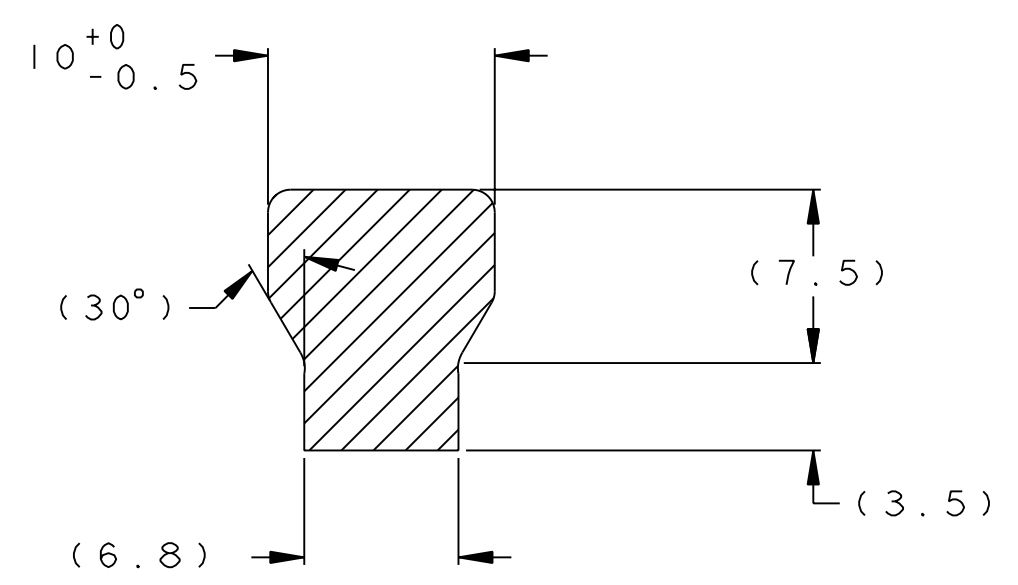
VIEW / VUE X
SCALE / ECHELLE 5:1



CIRCUIT CAVITY MARKING
MARQUAGE DES VOIES



HARNESS OUTPUT AREA
ZONE DE SORTIE DU TORON



	144934-2	BLUE
	144934-1	JAUNE
KEYING DETROMPAGE	TE PART NUMBER REF PRODUIT TE	COLOR COULEUR

144934-1 AS SHOWN / REPRESENTE

<small>THIS DRAWING IS UNPUBLISHED. IT IS SUBJECT TO CHANGE WITHOUT NOTICE AND WITHOUT LIABILITY TO THE USER. IT IS THE USER'S RESPONSIBILITY TO VERIFY THE DIMENSIONS AND SPECIFICATIONS OF THE PARTS AND TO CONTACT THE SUPPLIER FOR THE LATEST REVISIONS.</small>		<small>LE PLAN EST UN DOCUMENT UNIVERSEL ET IL EST INCORPORÉ À TOUTES LES RÉVISIONS SANS AVOIR À ÊTRE MODIFIÉ. IL EST DE LA RESPONSABILITÉ DE L'UTILISATEUR DE VÉRIFIER LES DIMENSIONS ET LES SPÉCIFICATIONS DES PIÈCES ET DE CONTACTER LE FOURNISSEUR POUR OBTENIR LA DERNIÈRE RÉVISION.</small>		DWN./DESINE: 04NOV1993 D. ELISEI CHK/VERIFIE: 10JUN1998 M. POLIFONTE		Tyco Electronics France SAS 95300 Pantouze, France	
DIMENSIONS: mm TOLERANCES, UNLESS OTHERWISE SPECIFIED: 1. P.L.C./DEC: ±0.4 2. P.L.C./DEC: ±0.4 3. P.L.C./DEC: ±0.4 4. P.L.C./DEC: ±0.4		APVD/APPROUVE: 10JUN1998 J.J. DE VILLI PRODUCT SPEC: - SPEC. PRODUIT: - APPLICATION SPEC: - SPEC. APPLICATION: -		NAME/TYPE: ASSEMBLY-SHIELD FOR MQS-26 POS ASSEMBLAGE PORTE-CLIPS MQS 26 VOIES		SIZE/FORMAT: A1 CAGE CODE: 100779 DRAWING NO: 144934 NO. PLAN: 144934	
MATERIAL: PBT-GE20 MATIERE: PBT 20% FV		FINISH: - FINITION: -		WEIGHT: - MASSE APPROX.: -		CUSTOMER DRAWING / PLAN CLIENT UNIDEMENT POUR REFERENCE SCALE / ECHELLE: 3:1 SHEET / FEUILLE: 1 OF 1 REV: D	

X-ON Electronics

Largest Supplier of Electrical and Electronic Components

Click to view similar products for [Automotive Connectors](#) category:

Click to view products by [TE Connectivity](#) manufacturer:

Other Similar products are found below :

[003-018-000](#) [600858](#) [60403001](#) [60993906-B](#) [60993913-B](#) [629515004020001](#) [M83723/71R1808N L/C](#) [M902-2131](#) [M902-2161](#) [M902-2344](#)
[72.330.1035.1](#) [73.353.4028.0](#) [F118010](#) [F119300-B](#) [F132210](#) [F166900](#) [F180100](#) [F258300](#) [F258300-B](#) [F294300-B](#) [F339100](#) [F339700](#)
[F358300-B](#) [F374110](#) [F407400](#) [F412210](#) [F444110](#) [F487000](#) [F495100](#) [F500900-B](#) [F509500B-B](#) [770444-1](#) [827153-1](#) [881735-1](#)
[8N1515-32-24P](#) [9-1326729-8](#) [925467-1](#) [925474-1](#) [928905-1](#) [936398-2](#) [964562-4](#) [964731-2](#) [968782-1](#) [GT17SA-8DS-HU](#) [GT17VS-10DP-](#)
[5.2CF](#) [98315-0001](#) [98315-0010](#) [98891-1012](#) [98895-2014](#) [98936-1039](#)