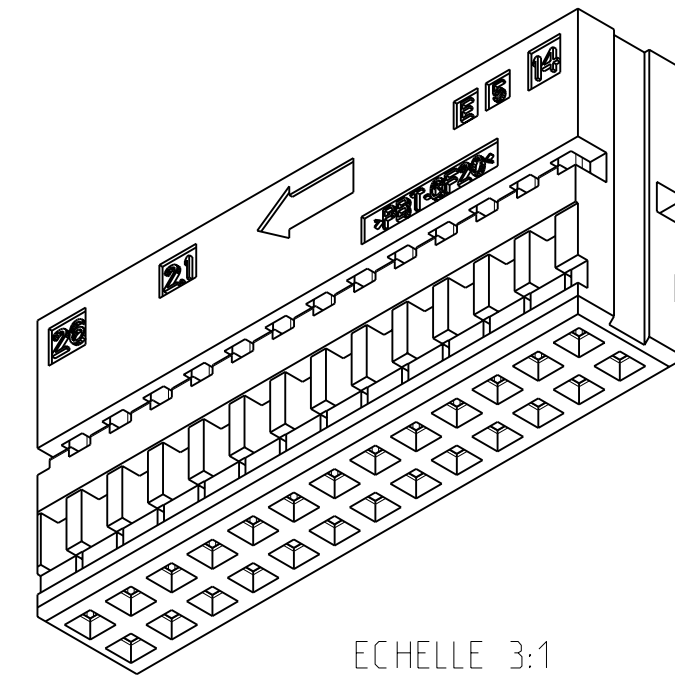
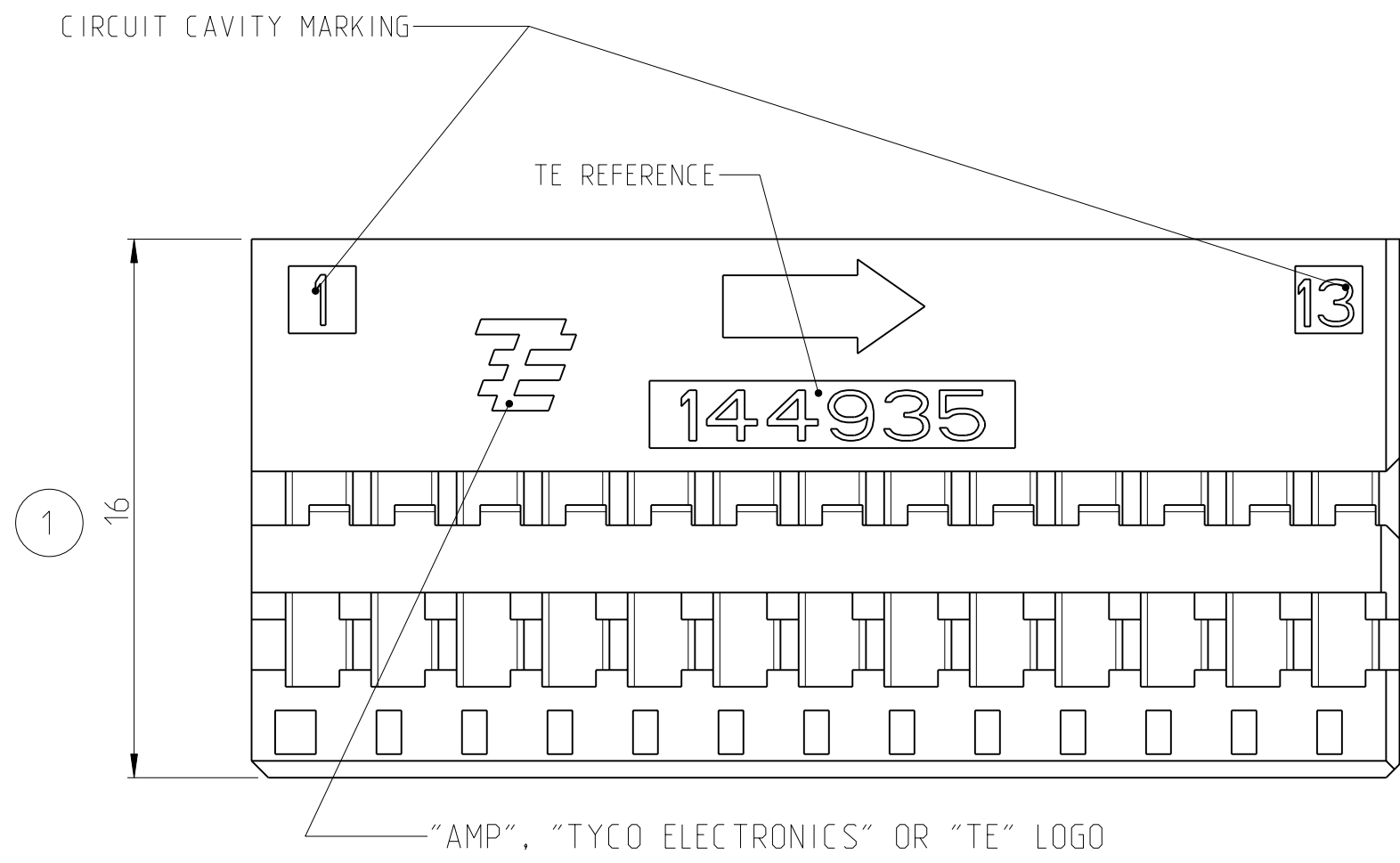
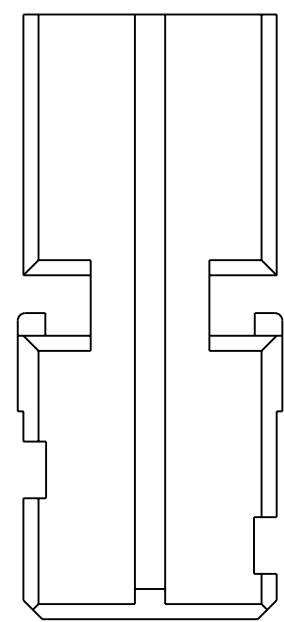


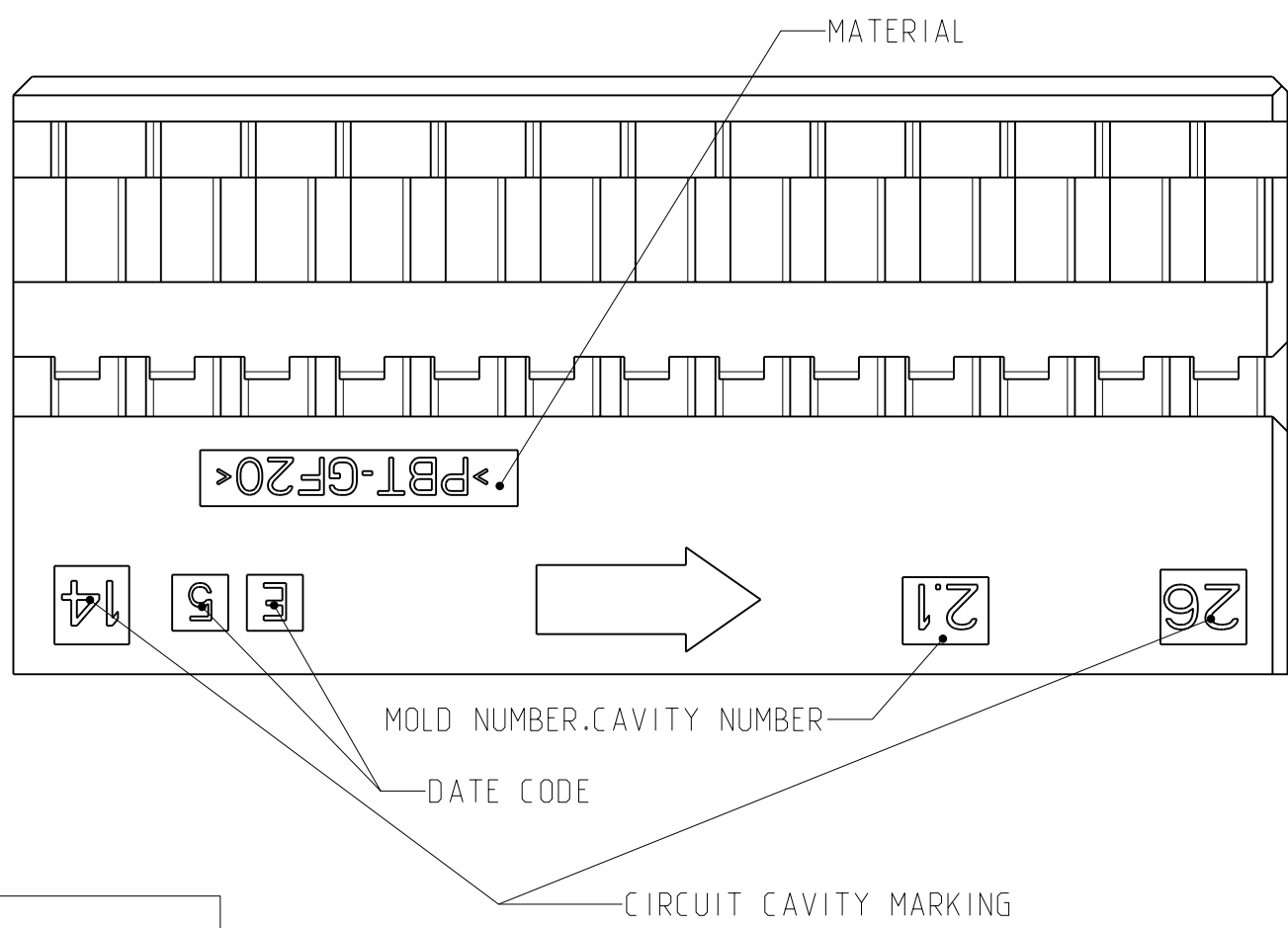
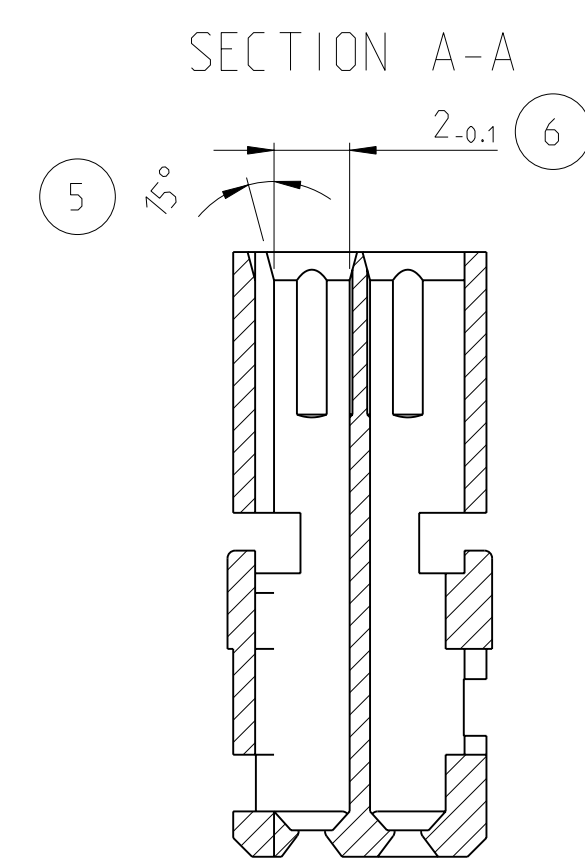
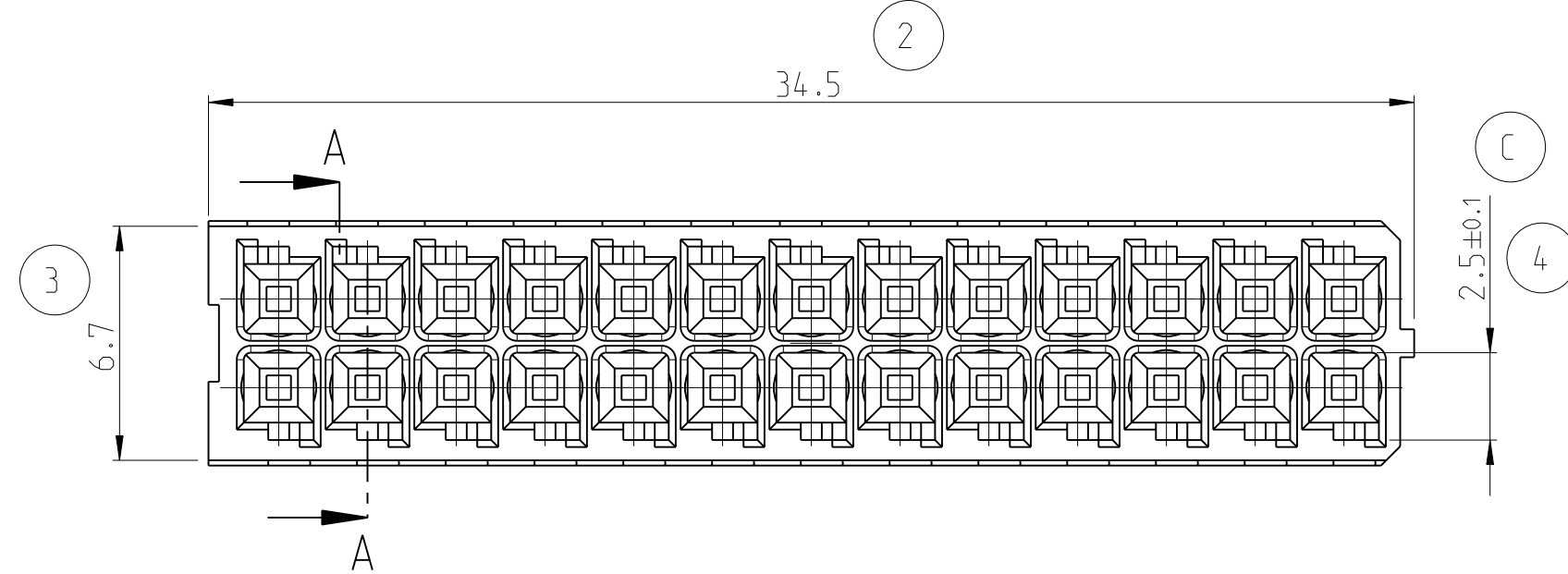
THIS DRAWING IS UNPUBLISHED.
 DIFFUSION RESTREINTE
 © COPYRIGHT 2011

RELEASED FOR PUBLICATION
 LIBRE A LA DIFFUSION
 20
 ALL RIGHTS RESERVED.
 TOUS DROITS RESERVES.

LOC	DIST	REVISIONS					
F	00	P	LTR	DESCRIPTION MODIFICATIONS	DATE	DWN DESS.	APVD APP.
		C		LOGO UPDATE AND CORRECTION	21APR2011	EC	XR



ECHELLE 3:1



144935-1	26 POS. MQS MODULE (MODULE MQS 26 VOIES)	BLACK (NOIR)
TE PART NUMBER (REFERENCE TE)	DESCRIPTION (DESIGNATION)	COLOR (COULEUR)

THIS DRAWING IS A CONTROLLED DOCUMENT. CE SCHEMA EST UN DOCUMENT CONTROLE.		DWN/DESSINE D. ELISEI 04MAR1993	 TE Connectivity	
DIMENSIONS: mm		CHK/VERIFIE J. LALANGE 08AVR1998		
TOLERANCES UNLESS OTHERWISE SPECIFIED: TOLERANCES NON SPECIFIEES		APVD/APPROUVE J. REVIL 08AVR1998	NAME TITRE	
±0.3		PRODUCT SPEC SPEC. PRODUIT	MODULE MQS 26 VOIES MQS 26W MODULE	
45°		APPLICATION SPEC SPEC. APPLICATION	SIZE FORMAT	
FINISH FINITION		WEIGHT MASSE APPROX.	A2 00779 C-144935	
MATERIAL MATIERE		CUSTOMER DRAWING /PLAN CLIENT	RESTRICTED TO RESERVE A	
		UNIQUEMENT POUR REFERENCE	SCALE ECHELLE 5:1	
			SHEET FEUILLE 1 OF 1	
			REV C	

X-ON Electronics

Largest Supplier of Electrical and Electronic Components

Click to view similar products for [Automotive Connectors](#) category:

Click to view products by [TE Connectivity](#) manufacturer:

Other Similar products are found below :

[003-018-000](#) [600858](#) [60403001](#) [60993906-B](#) [60993913-B](#) [629515004020001](#) [M902-2131](#) [M902-2161](#) [M902-2344](#) [72.330.1035.1](#)
[73.353.4028.0](#) [F118010](#) [F119300-B](#) [F132210](#) [F132210-B](#) [F166900](#) [F180100](#) [F258300](#) [F258300-B](#) [F294300-B](#) [F339100](#) [F339700](#) [F358300-](#)
[B](#) [F374110](#) [F407400](#) [F412210](#) [F427600](#) [F444110](#) [F487000](#) [F495100-B](#) [F500900-B](#) [F509500B-B](#) [770444-1](#) [776880-1](#) [827153-1](#) [881735-1](#)
[8N1515-32-24P](#) [9-1326727-8](#) [9-1326729-8](#) [925467-1](#) [925474-1](#) [928905-1](#) [936398-2](#) [964562-1](#) [964562-4](#) [964731-2](#) [965051-1](#) [968782-1](#)
[GT17SA-8DS-HU](#) [GT17VS-10DP-5.2CF](#)