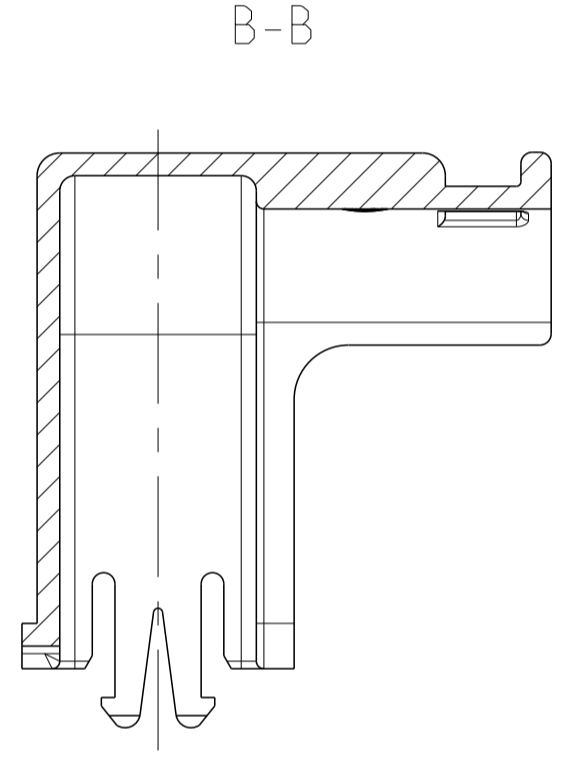
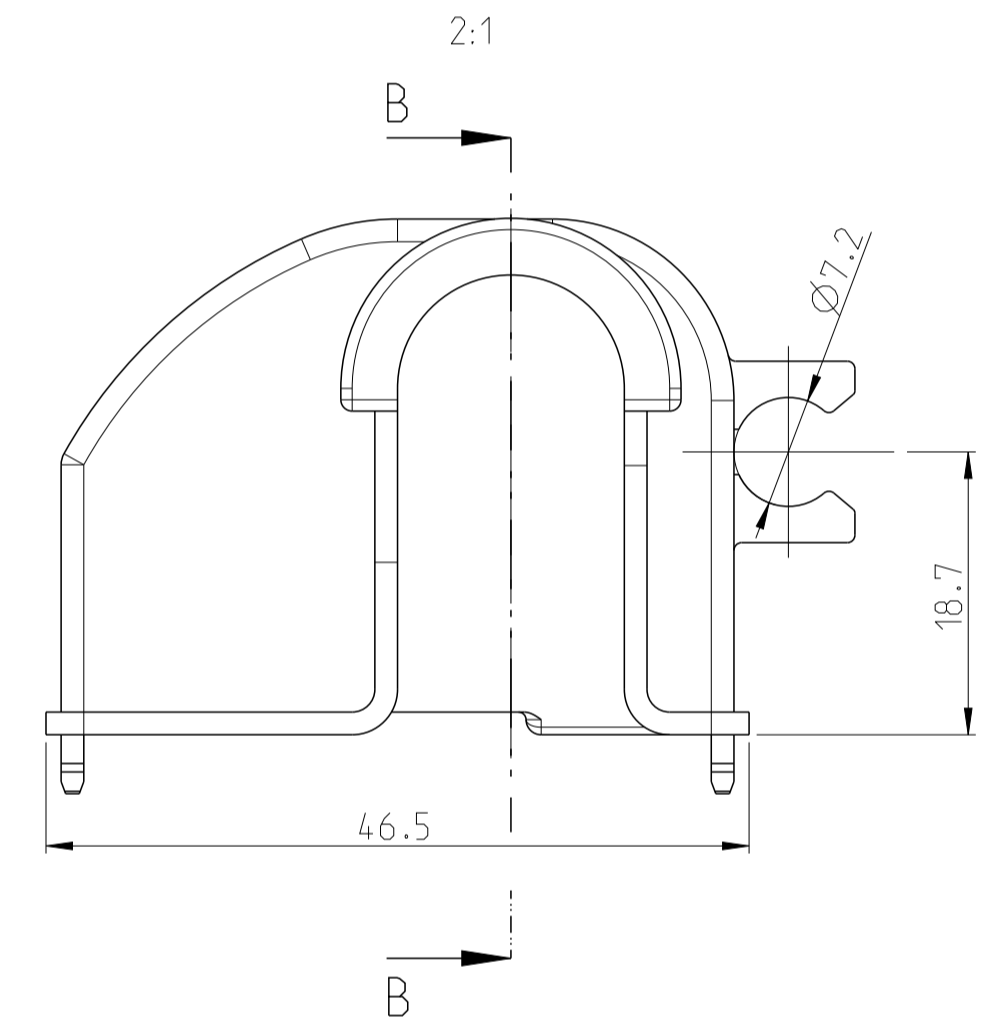
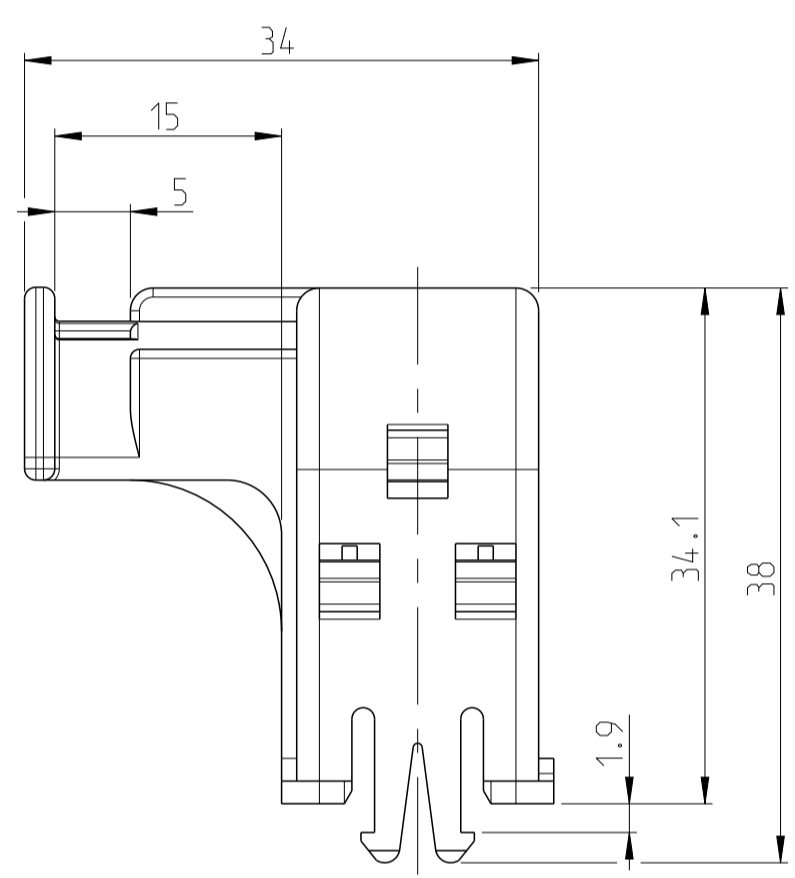
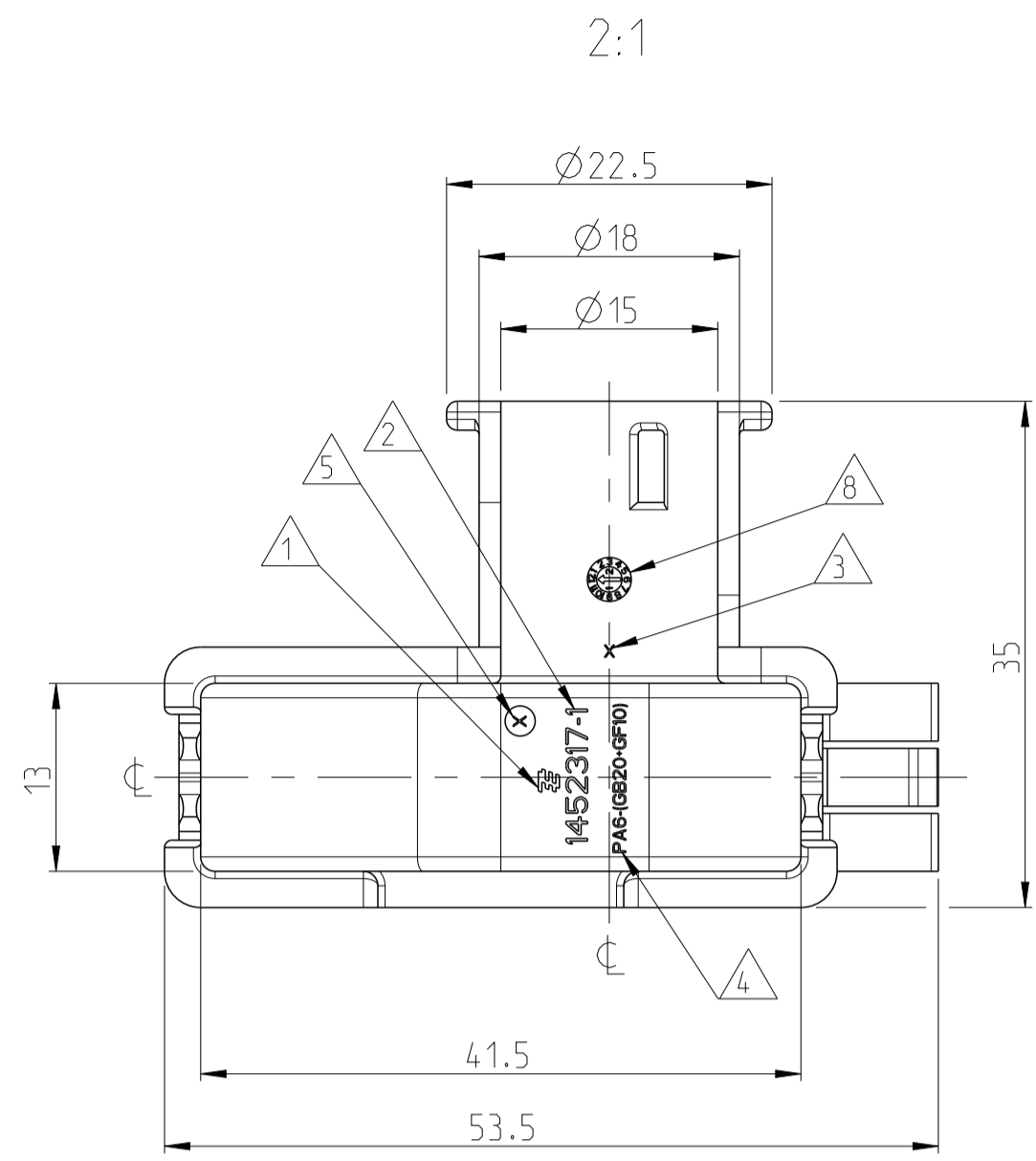
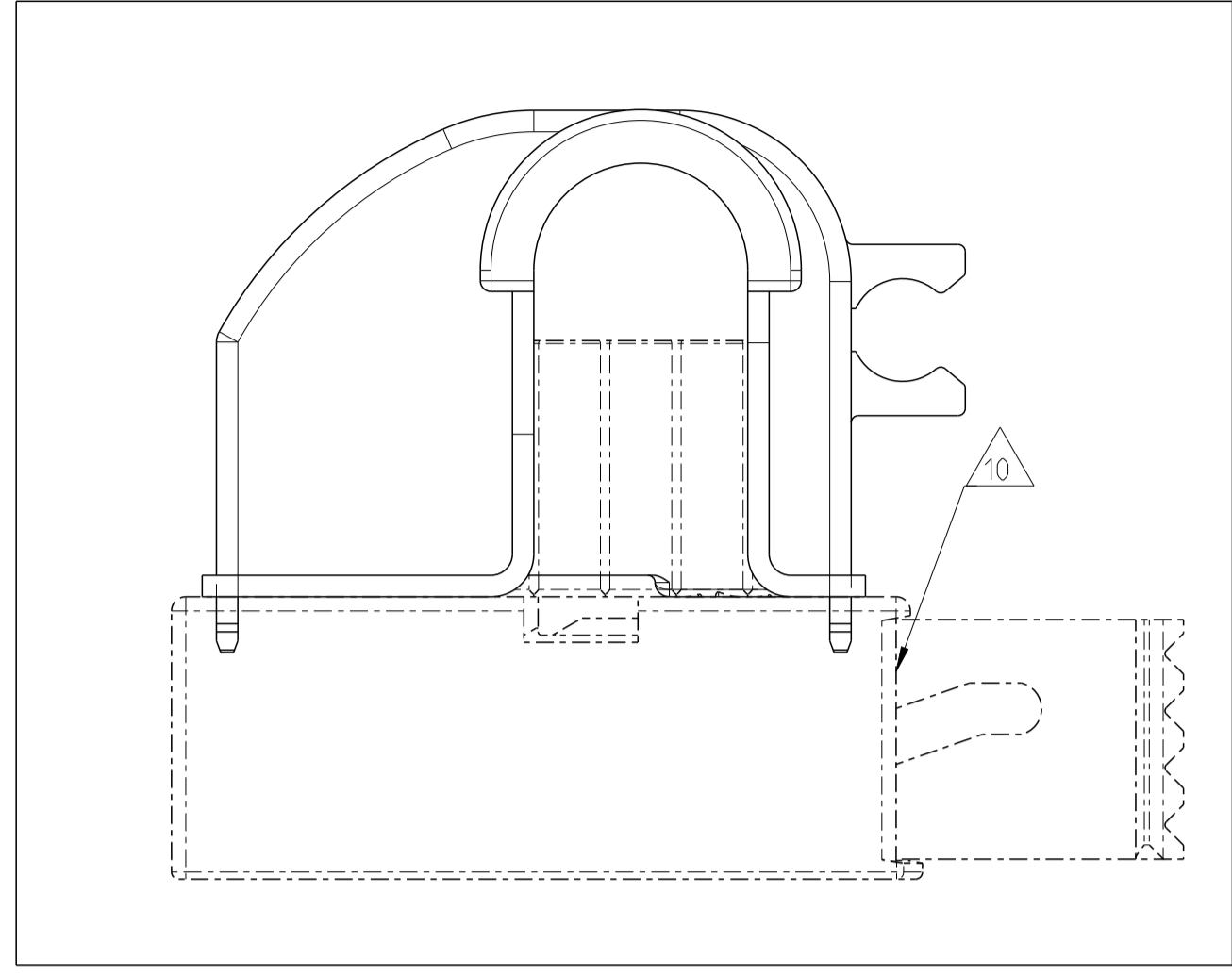
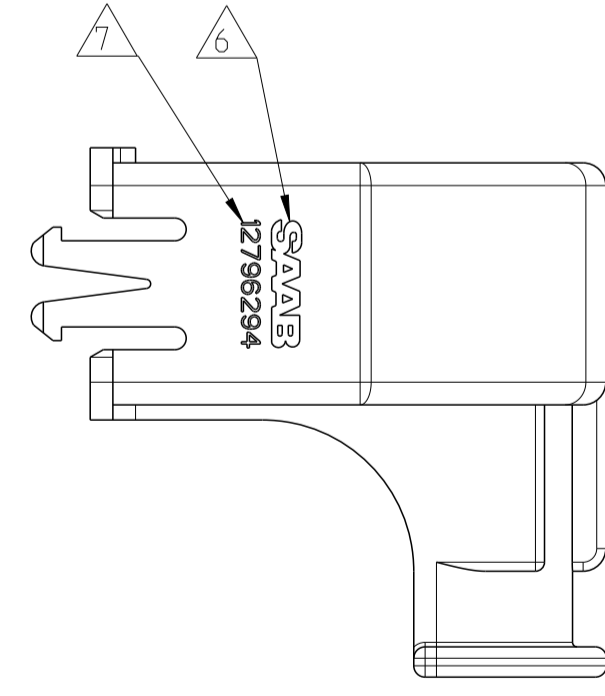
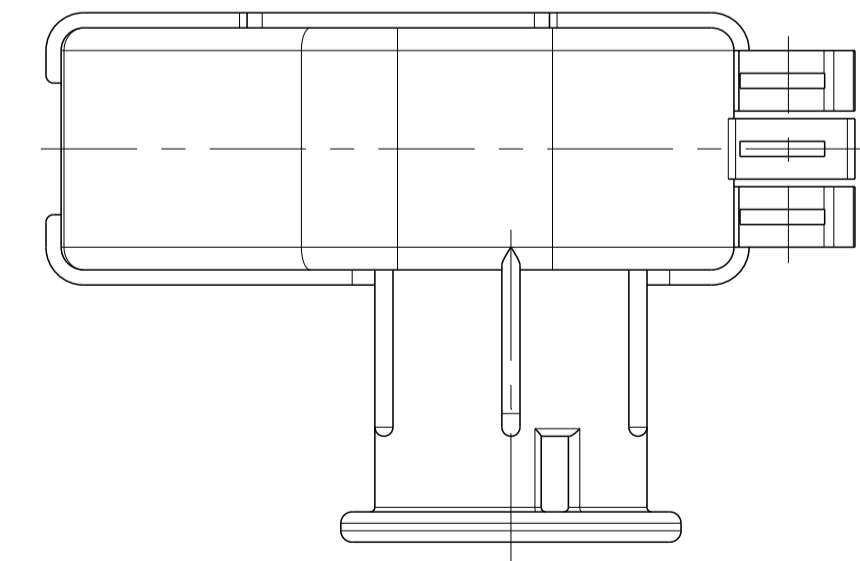
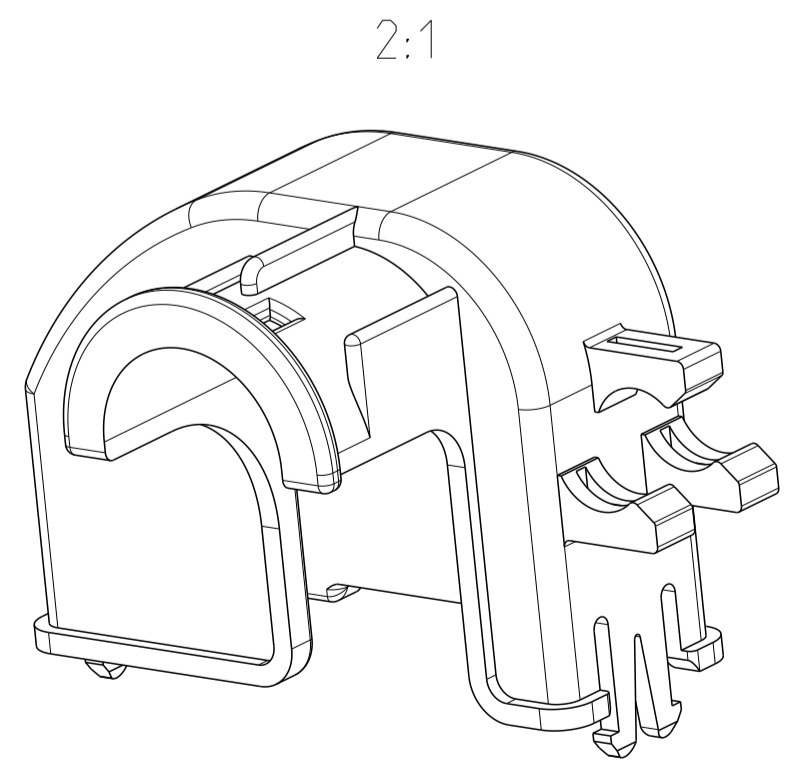


REVISIONS				
REV	LTN	DESCRIPTION	DATE	APVD
A		NEW DRAWING	05.JUL.2017	VH RP



- 1 TE LOGO
TE Logo
- 2 ORDER NUMBER
Bestell-Nummer
- 3 REVISIONS NUMBER
Werkzeugaenderungsindex
- 4 MATERIAL MARKING
Werkstoffkennzeichnung
- 5 CAVITY MARKING
Nestmarkierung
- 6 SAAB LOGO
SAAB logo
- 7 CUSTOMER PART NO.
Kundenartikel-Nummer
- 8 PRODUCTION DATE
Produktions Datum
- 9 LOOSE PARTS PACKAGED IN CARTON
Verpackung, Lose im Karton
- 10 COUNTER PART JPT HOUSING 16 POS. ASS'Y PN 963217
Gegenstueck JPT housing 16 pos. Ass'y PN 963217



1452317-1	PA6-(GB20+GF10)	A	1	BLACK	COVER	1
TE PART NO.	MATERIAL	REV.	PCS	COLOUR	DESCRIPTION	ITEM NO.

THIS DRAWING IS A CONTROLLED DOCUMENT.		OWN: 05 JUL 2017																
DIMENSIONS: mm		CHK: VISHWANATH H 13 JUL 2017																
TOLERANCES UNLESS OTHERWISE SPECIFIED:		APVD: POSPECH RADEK 13 JUL 2017	NAME: COVER, JPT HSG., 16 POS.															
<table border="1"> <tr> <td>1</td><td>PLC</td><td>±</td></tr> <tr> <td>2</td><td>PLC</td><td>±</td></tr> <tr> <td>3</td><td>PLC</td><td>±</td></tr> <tr> <td>4</td><td>PLC</td><td>±</td></tr> </table>		1	PLC	±	2	PLC	±	3	PLC	±	4	PLC	±	±0.3	PRODUCT SPEC: 108-18798-1			
1	PLC	±																
2	PLC	±																
3	PLC	±																
4	PLC	±																
MATERIAL: PA6-(GB20+GF10)		±0.5	APPLICATION SPEC: 114-18492-1															
ANGLES FINISH		-	WEIGHT: 9 g															
CUSTOMER DRAWING		-	A 1 00779 ©=1452317															
		-	SCALE: 2:1 SHEET 1 OF 1 REV A															

X-ON Electronics

Largest Supplier of Electrical and Electronic Components

Click to view similar products for [Pin & Socket Connectors](#) category:

Click to view products by [TE Connectivity](#) manufacturer:

Other Similar products are found below :

[6450822-1](#) [770392-1](#) [794042-1](#) [796885-1](#) [8-794535-1](#) [PLR3455ACS-222](#) [R929991004](#) [R929993003](#) [1403611-1](#) [1-480349-5](#) [152302-5](#)
[153211-2](#) [1586092-1](#) [1586129-1](#) [1586681-4](#) [1586700-1](#) [1586368-1](#) [1586380-1](#) [1586616-1](#) [1586680-5](#) [16-06-0038](#) [164164-5](#) [1-6609930-1](#)
[172296-1](#) [19-09-2035](#) [200503-1](#) [200788-2](#) [2029090-4](#) [2029095-4](#) [925061-7](#) [293734-4](#) [293737-2](#) [1-765362-4](#) [1871534-1](#) [200833-4](#)
[2008625-2](#) [2029027-2](#) [2029096-4](#) [R929991000](#) [R929991002](#) [R929993000](#) [319-10-101-00-005000](#) [319-10-102-00-001000](#) [319-10-104-00-001000](#) [319-10-105-00-001000](#) [319-10-108-00-001000](#) [319-10-112-00-006000](#) [39-01-8019](#) [319-10-101-00-001000](#) [319-10-102-00-005000](#)