

4

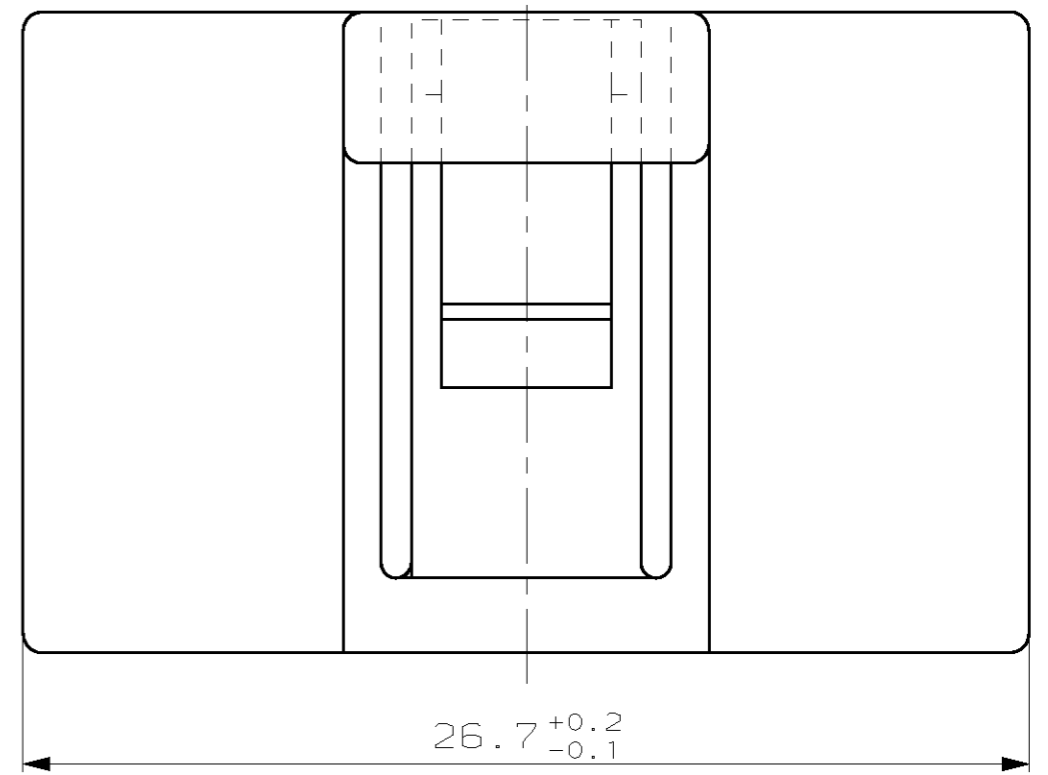
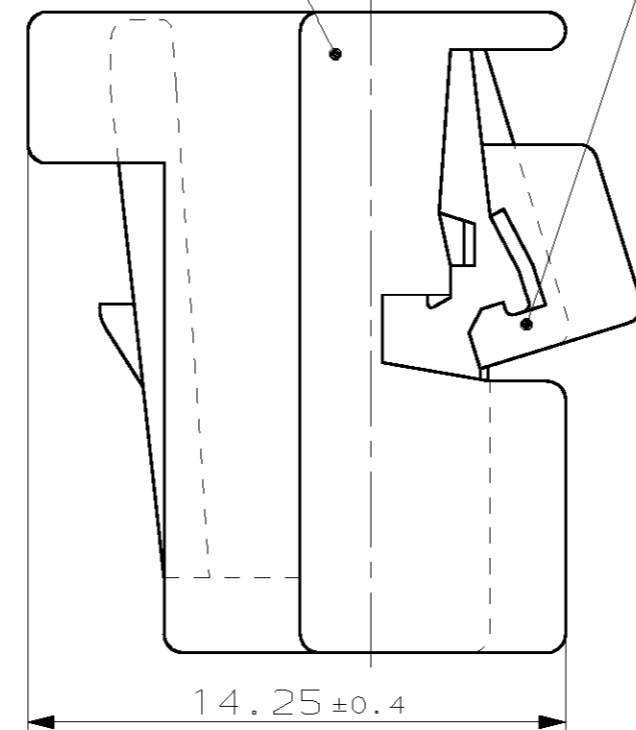
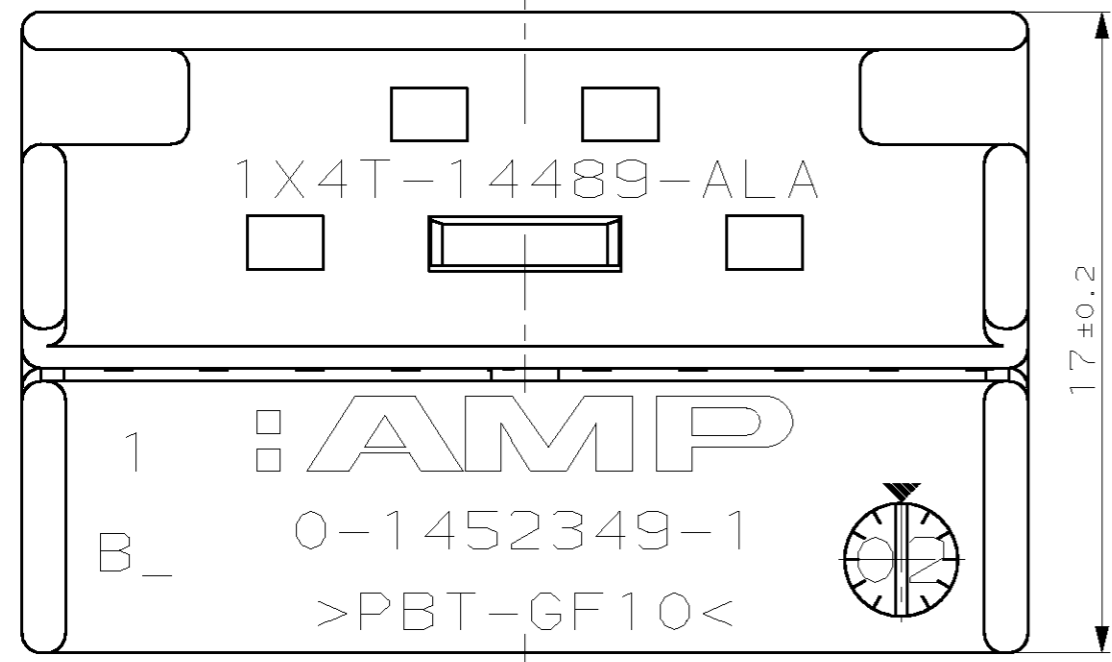
3

2

1

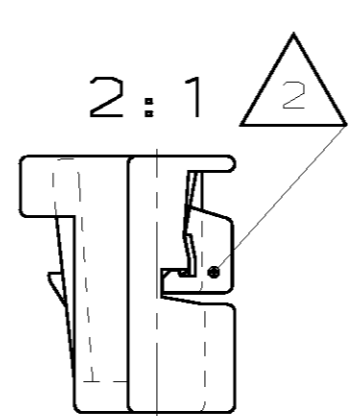
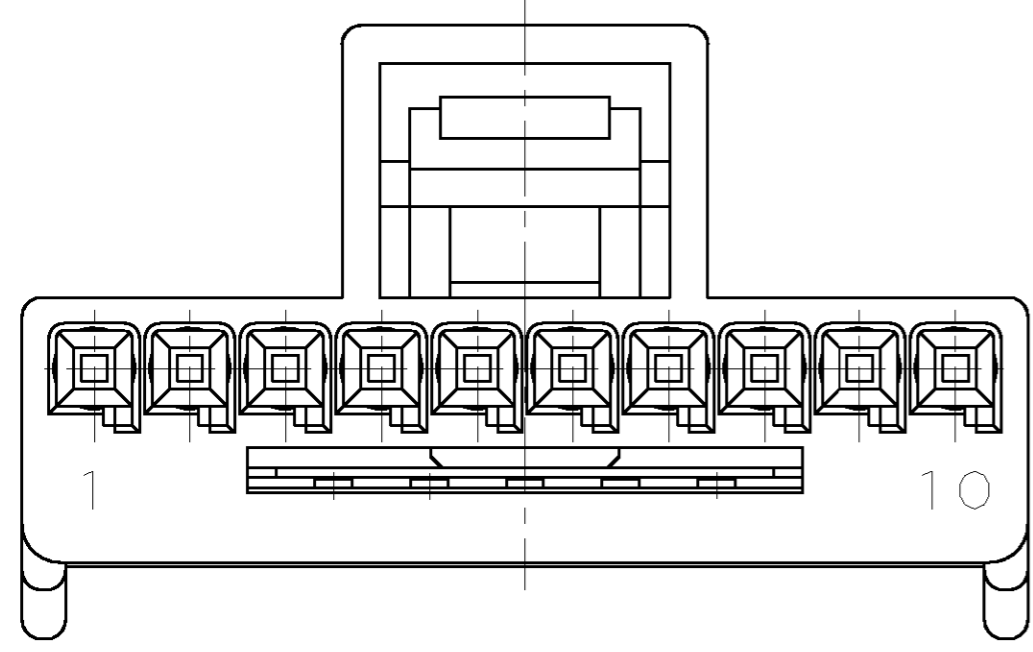
THIS DRAWING IS UNPUBLISHED. VERTEILICHE UNVEROFFENTLICHTE ZEICHNUNG. RELEASED FOR PUBLICATION. FREI FUER VEROFFENTLICHUNG. 1999. MATED WITH: PASSEND ZU: 114-18301. LOC: AI. DIST: -.

REVISIONS		DATE	DWN	APVD
AENDERUNGEN	DESCRIPTION			
P	LTR			
A	NEW DRAWING, SEE PCN	29 JAN 02	D. J.	-
B	FORD PN ADDED, SEE PCN	25. MAR 02	D. J.	-
-	-	-	-	-



Bemerkungen
NOTES

- 1 SECONDARY LOCK IN PRE-LOCK-IN POSITION
- 2. Kontaktsicherung in Vorraststellung
- 1 SECONDARY LOCK IN LOCKED POSITION
- 2. Kontaktsicherung in Endverrastung



CUSTOMER PART NO	AMP PART NO	PCS.	MATERIAL	SURFACE COLOR	DESCRIPTION	ITEM NO
	0-1452349-1	1	PBT-GF10	NATURE	10POS. SOCKET-HSG.	1

THIS DRAWING IS A CONTROLLED DOCUMENT FOR AMP INCORPORATED. IT IS SUBJECT TO CHANGE AND THE CONTROLLING ENGINEERING ORGANIZATION SHOULD BE CONTACTED FOR THE LATEST REVISION. DIESES ZEICHNUNGSDOKUMENT WIRD DURCH AMP INCORPORATED KONTROLLIERT. AENDERUNGEN, DIE DEM TECHNISCHEN FORTSCHRITT DIENEN, SIND VORBEHALTEN. DEN JEWEILS LETZTGUELTIGEN AENDERUNGSSTAND ERFAHREN SIE AUF ANFRAGE.		DWN 29 JAN 02 D. Jakobeit CHK - APVD - PRODUCT SPEC - VERARBEITUNGSSPEZ. - APPLICATION SPEC - VERARBEITUNGSSPEZ. - WEIGHT GEWICHT - CUSTOMER DRAWING /KUNDENZEICHNUNG	AMP AMP Deutschland GmbH D - 63225 Langen NAME 10POS. MQS SOCKET-HSG. FOR HEADER WITH SHORTING BAR SIZE A3 CAGE CODE 00779 DRAWING NO ZEICHNUNGS-NR. C-1452349 RESTRICTED TO NUR FUER - MASSSTAB 5:1 BLATT 1 OF 1 VON 1 REV B
DIMENSIONS: DIMENSIONEN: mm 	TOLERANCES UNLESS OTHERWISE SPECIFIED: ALLGEMEINE TOLERANZEN n. ISO 8015 D. ISO 2768 - mH - E n. DIN 16901 - 140 0 PLC ±- 1 PLC ±- 2 PLC ±- 3 PLC ±- ANGLES /WINKEL ±- FINISH /OBERFLAECHE/FARBE -	MATERIAL -	

X-ON Electronics

Largest Supplier of Electrical and Electronic Components

Click to view similar products for [Automotive Connectors](#) category:

Click to view products by [TE Connectivity](#) manufacturer:

Other Similar products are found below :

[003-018-000](#) [60403001](#) [60993906-B](#) [M902-2131](#) [M902-2161](#) [72.330.1035.1](#) [73.353.4028.0](#) [F119300-B](#) [F166900](#) [F258300-B](#) [F358300-B](#)
[F407400](#) [F444110](#) [F487000](#) [F509500B-B](#) [827153-1](#) [8N1515-32-24P](#) [9-1326729-8](#) [925474-1](#) [928905-1](#) [964562-4](#) [968782-1](#) [GT17SA-8DS-](#)
[HU](#) [98891-1012](#) [98947-1016](#) [12004147](#) [12004475-L](#) [12010290](#) [12010309-B](#) [12015454](#) [12020219-B](#) [12020308](#) [12041318-B](#) [12052225-L](#)
[12052466](#) [12059125](#) [12064869](#) [12004327-B](#) [12010503-B](#) [12015308](#) [12015384](#) [12015909](#) [1-21030-1](#) [12041254](#) [12041318](#) [12047946-B](#)
[12047957](#) [12047957-L](#) [12059473](#) [12066261](#)