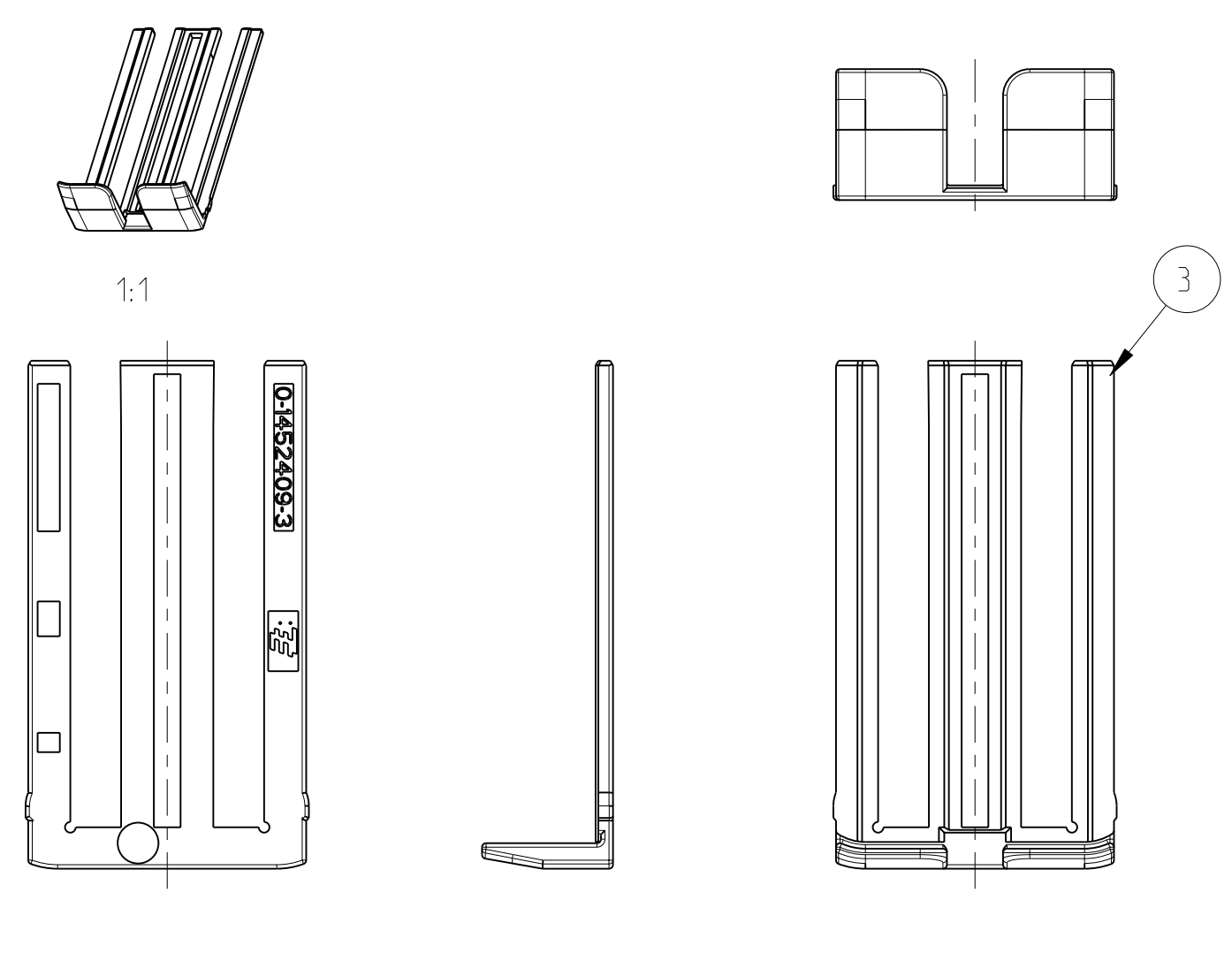
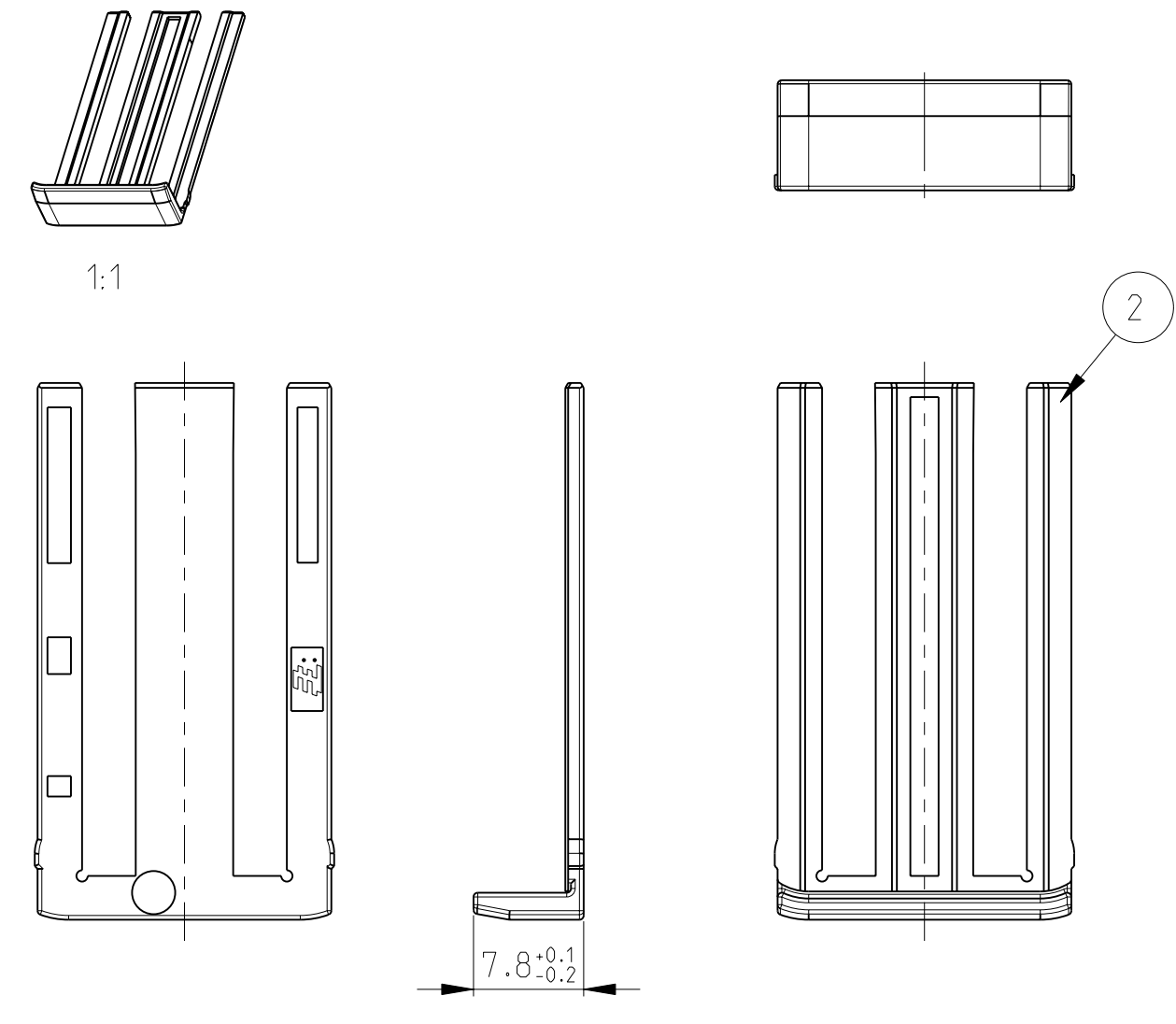
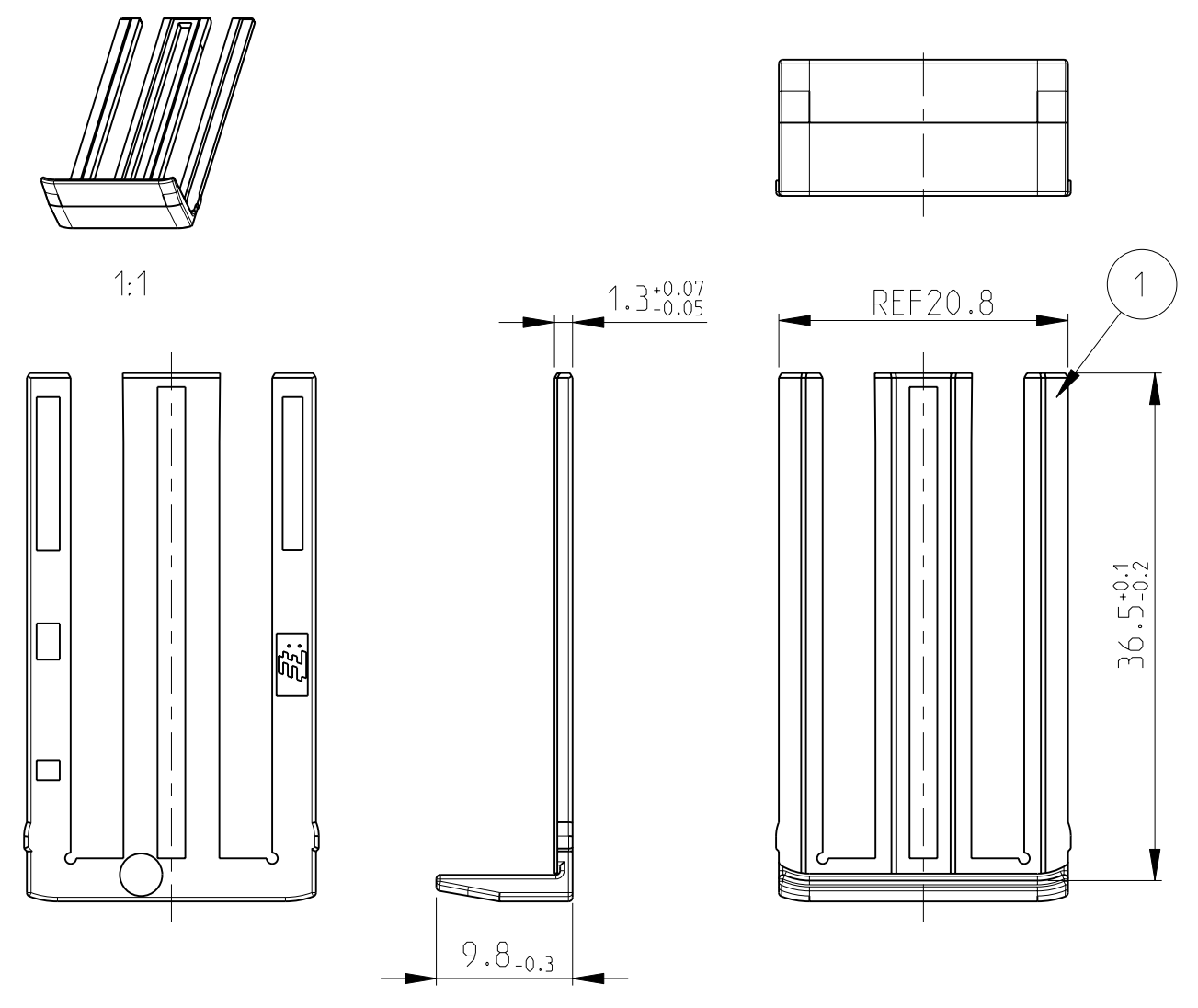


LOC	DIST	P	LTR	REVISIONS ÄNDERUNGEN DESCRIPTION BESCHREIBUNG	DATE	DWN	APVD
A1	-						
PROJEKT NR.:				C1	ECR 08-001890	22JAN2008	HKE ASC
				C2	ECR 09-008099	09APR2009	HKE ASC
				C3	ECR-09-019171	27AUG2009	GP GM
				C4	ECR-10-014878	14JUL2010	GS KR

VERSION/Variante 0-1452409-1

VERSION/Variante 0-1452409-2

VERSION/Variante 0-1452409-3



MISSING DIMENSIONS SEE VERSION 0-1
Fehlende Masse siehe Variante 0-1

MISSING DIMENSIONS SEE VERSION 0-1
Fehlende Masse siehe Variante 0-1

FOR VERSION 0-1452409-1 ONLY / Nur fuer Variante 0-1452409-1

NOTE Bem.	FEATURE Merkmal	Tyco Electronics - No.
4	APPLICATION SPECIFICATION Verarbeitungsspezifikation	114-18534-1
5	USEABLE RECEPTACLE HOUSINGS Passende Buchsengehäuse	1452400 1452415

FOR VERSION 0-1452409-2 ONLY / Nur fuer Variante 0-1452409-2

NOTE Bem.	FEATURE Merkmal	Tyco Electronics - No.
2	APPLICATION SPECIFICATION Verarbeitungsspezifikation	114-18966
3	USEABLE RECEPTACLE HOUSING Passendes Buchsengehäuse	1563172

FOR VERSION 0-1452409-3 ONLY / Nur fuer Variante 0-1452409-3

NOTE Bem.	FEATURE Merkmal	Tyco Electronics - No.
2	APPLICATION SPECIFICATION Verarbeitungsspezifikation	-
3	USEABLE RECEPTACLE HOUSING Passendes Buchsengehäuse	2113134 2113135

NOTES:
Bemerkungen:
1 DELIVERY CONDITION: LOOSE PIECES
Anlieferungszustand: Teile lose beige stellt

TE ORDER NO.	MATERIAL	DESCRIPTION	WEIGHT (G)	COLOUR	ITEM NO
0-1452409-3	PA66-GF25	58 POS. CON. 2-NDARY LOCK	0.95	RED	3
0-1452409-2	PA66-GF25	58 POS. CON. 2-NDARY LOCK	1.00	RED	2
0-1452409-1	PA66-GF25	58 POS. CON. 2-NDARY LOCK	1.13	RED	1

THIS DRAWING IS A CONTROLLED DOCUMENT FOR TYCO ELECTRONICS CORPORATION DIESES ZEICHNUNGSDOKUMENT WIRD DURCH AMP INCORPORATED KONTROLLIERT. DEN JEWELIS LETZTGÜLTIGEN ÄNDERUNGSSTAND ERFAHREN SIE AUF ANFRAGE.		DWN K.ROTH 11MAR2002 CHK S.DENTER 12MAR2002 APVD G.MUMPER 12MAR2002	Tyco Electronics AMP GmbH 64625 Bensheim (Germany)
DIMENSIONS: MASSE INHETEN: [mm]	TOLERANCES UNLESS OTHERWISE SPECIFIED: ALLGEMEINTOLERANZEN 0 PLC ±- 1 PLC ±- 2 PLC ±- 3 PLC ±- 4 PLC ±- ANGLE/WINKEL ±1° FINISH/OBERFLÄCHE/FARBE	NAME 58 POS. CONNECTOR SECONDARY LOCK FOR 154 POS. CON. SIZE A2 CAGE CODE 00779 DRAWING NO. 1452409 RESTRICTED TO NUR FÜR	SCALE MASSSTAB 2:1 SHEET BLATT 1 OF VON 1 REV C4
MATERIAL - CUSTOMER DRAWING /KUNDENZEICHNUNG		WEIGHT GEWICHT - CUSTOMER DRAWING /KUNDENZEICHNUNG	

X-ON Electronics

Largest Supplier of Electrical and Electronic Components

Click to view similar products for [Automotive Connectors](#) category:

Click to view products by [TE Connectivity](#) manufacturer:

Other Similar products are found below :

[003-018-000](#) [60403001](#) [60993906-B](#) [M902-2131](#) [M902-2161](#) [72.330.1035.1](#) [73.353.4028.0](#) [F119300-B](#) [F166900](#) [F258300-B](#) [F358300-B](#)
[F407400](#) [F444110](#) [F487000](#) [F509500B-B](#) [827153-1](#) [8N1515-32-24P](#) [9-1326729-8](#) [925474-1](#) [928905-1](#) [964562-4](#) [968782-1](#) [GT17SA-8DS-](#)
[HU](#) [98891-1012](#) [98947-1016](#) [12004147](#) [12004475-L](#) [12010290](#) [12010309-B](#) [12015454](#) [12020219-B](#) [12020308](#) [12041318-B](#) [12052225-L](#)
[12052466](#) [12059125](#) [12064869](#) [12004327-B](#) [12010503-B](#) [12015308](#) [12015384](#) [12015909](#) [1-21030-1](#) [12041254](#) [12041318](#) [12047946-B](#)
[12047957](#) [12047957-L](#) [12059473](#) [12066261](#)