

4

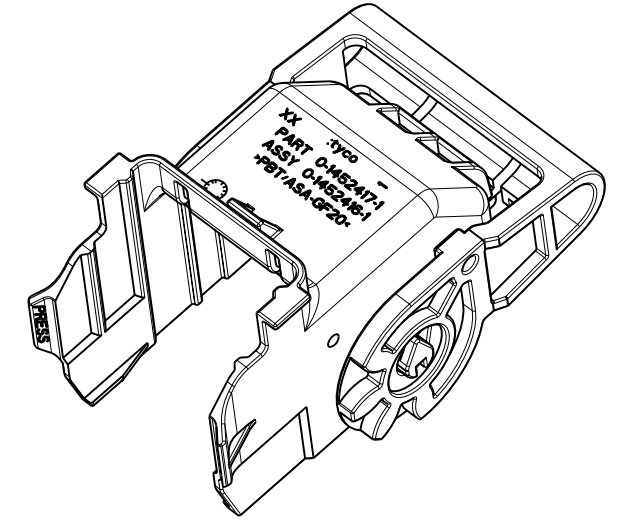
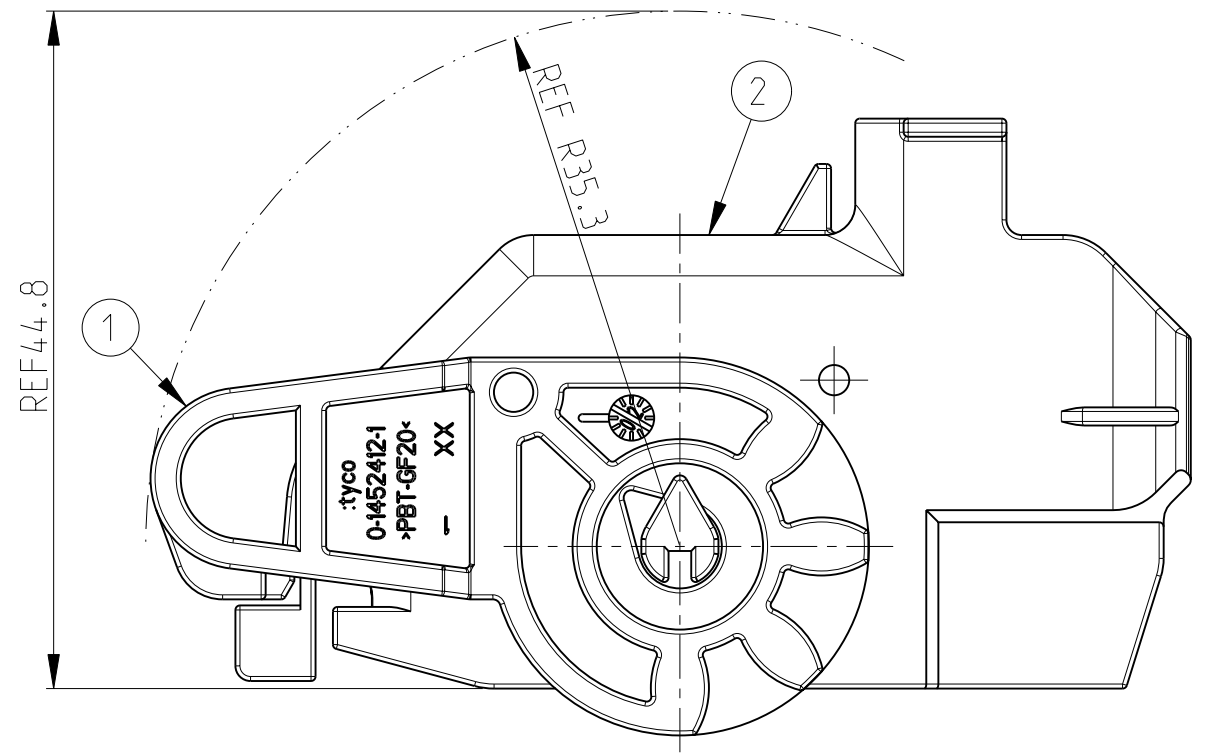
3

2

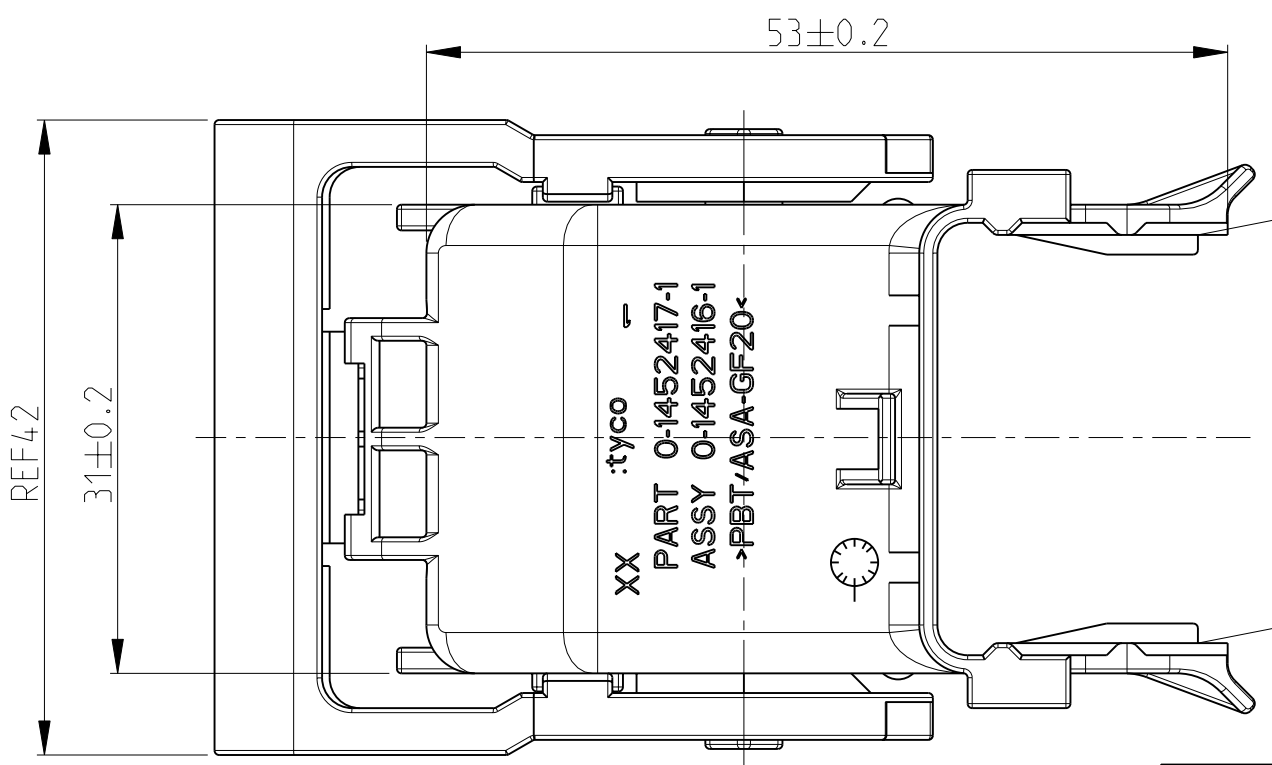
1

THIS DRAWING IS UNPUBLISHED
 VERTRÄULICHE UNVERÖFFENTLICHTE ZEICHNUNG
 RELEASED FOR PUBLICATION
 FREI FUER VERÖFFENTLICHUNG
 - 2002
 MATED WITH:
 PASSEND ZU:

LOC	DIST	P	LTR	DESCRIPTION BESCHREIBUNG	DATE	DWN	APVD
A1	-						
PROJEKT NR.:				EGA0-1324-04	21JUN2004	GP	GM
				ECR-05-000920	11MAY2005	GP	GM
				ECR-09-008099	09APR2009	HKE	ASC



1:1



WARPAGE PERMITTED 27.3
 Einfall zulässig

NOTES:
 Bemerkungen:

- 1 ASSY DELIVERED WITH LEVER IN ENDOCKED POSITION
 Anlieferungszustand: Hebel in Endraststellung

MATED WITH verwendet mit	1563172					
	1452415					
	1x	PBT/ASA-GF20	C	58 POS. CON. COVER	BLACK	2
	1x	PBT-GF20	B	58 POS. CON. LEVER	RED	1
	0-1452416-1	MATERIAL	REV	DESCRIPTION	COLOUR	ITEM NO
	17.8	WEIGHT OF EACH ASSY NO [g]				
QTY REQD PER ASSY	PARTS LIST					

THIS DRAWING IS A CONTROLLED DOCUMENT FOR TYCO ELECTRONICS CORPORATION IT IS SUBJECT TO CHANGE AND THE CONTROLLING ENGINEERING ORGANIZATION SHOULD BE CONTACTED FOR THE LATEST REVISION. DIESES ZEICHNUNGSDOKUMENT WIRD DURCH AMP INCORPORATED KONTROLLIERT. ÄNDERUNGEN, DIE DEM TECHNISCHEN FORTSCHRITT DIENEN, SIND VORBEHALTEN. DEN JEWEILS LETZTGÜLTIGEN ÄNDERUNGSSTAND ERFAHREN SIE AUF ANFRAGE.	
DIMENSIONS: MASSEINHEITEN: mm	TOLERANCES UNLESS OTHERWISE SPECIFIED: ALLGEMEINTOLERANZEN
	0 PLC ± 1 PLC ± 2 PLC ± 3 PLC ± 4 PLC ± ANGLES/WINKEL ±1°
MATERIAL -	FINISH/OBERFLÄCHE/FARBE -

DWN	K.ROTH	22MAY2002	Tyco Electronics AMP GmbH D - 64625 Bensheim
CHK	S.DENTER	22MAY2002	
APVD	G.MUMPER	23MAY2002	
PRODUCT SPEC PRODUKTSPEZ.	NAME 58 POS. CONNECTOR COVER 180 ASSY FOR 154 POS. CON.		
APPLICATION SPEC VERARBEITUNGSSPEZ.	114-18534-1	SIZE	A3
WEIGHT GEWICHT	-	CAGE CODE	00779
CUSTOMER DRAWING	/KUNDENZEICHNUNG	DRAWING NO ZEICHNUNGS-NR.	G-1452416
	SCALE MASSSTAB	2:1	SHEET BLATT
			1 OF VON 1
			REV D1

X-ON Electronics

Largest Supplier of Electrical and Electronic Components

Click to view similar products for [Automotive Connectors](#) category:

Click to view products by [TE Connectivity](#) manufacturer:

Other Similar products are found below :

[003-018-000](#) [60403001](#) [60993906-B](#) [M902-2131](#) [M902-2161](#) [72.330.1035.1](#) [73.353.4028.0](#) [F119300-B](#) [F166900](#) [F258300-B](#) [F358300-B](#)
[F407400](#) [F444110](#) [F487000](#) [F509500B-B](#) [827153-1](#) [8N1515-32-24P](#) [9-1326729-8](#) [925474-1](#) [928905-1](#) [964562-4](#) [968782-1](#) [GT17SA-8DS-](#)
[HU](#) [98891-1012](#) [98947-1016](#) [12004147](#) [12004475-L](#) [12010290](#) [12010309-B](#) [12015454](#) [12020219-B](#) [12020308](#) [12041318-B](#) [12052225-L](#)
[12052466](#) [12059125](#) [12064869](#) [12004327-B](#) [12010503-B](#) [12015308](#) [12015384](#) [12015909](#) [1-21030-1](#) [12041254](#) [12041318](#) [12047946-B](#)
[12047957](#) [12047957-L](#) [12059473](#) [12066261](#)