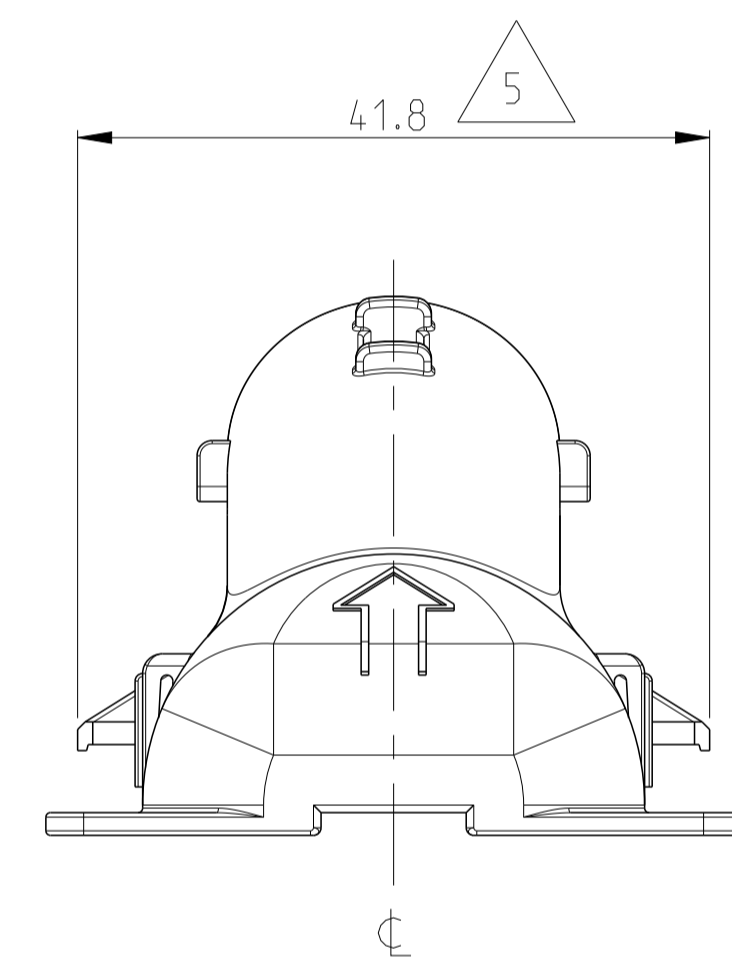
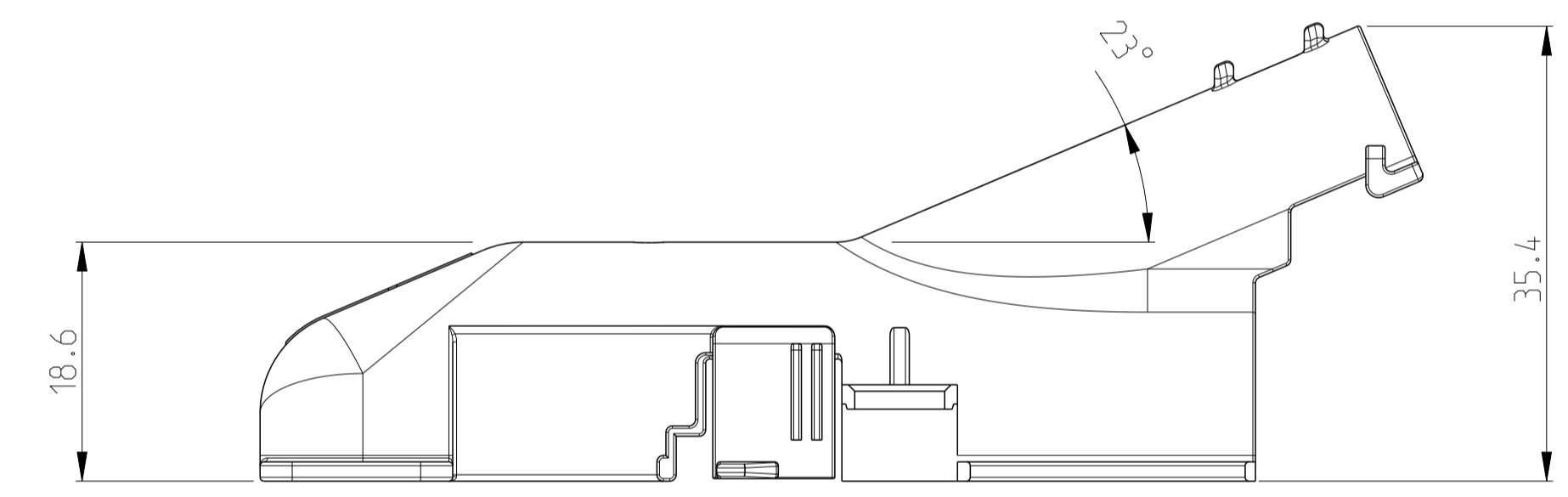
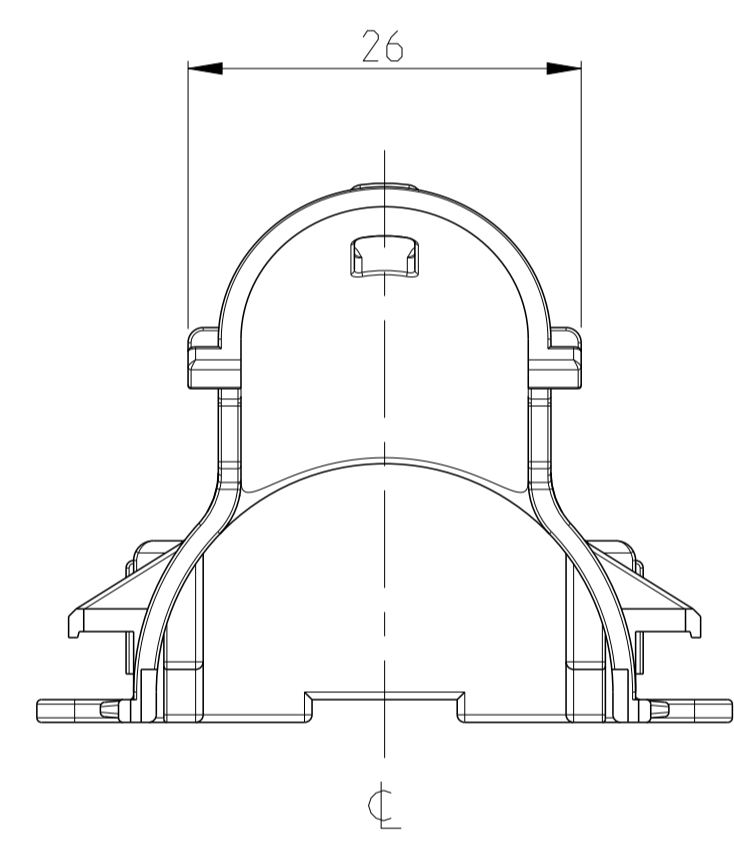
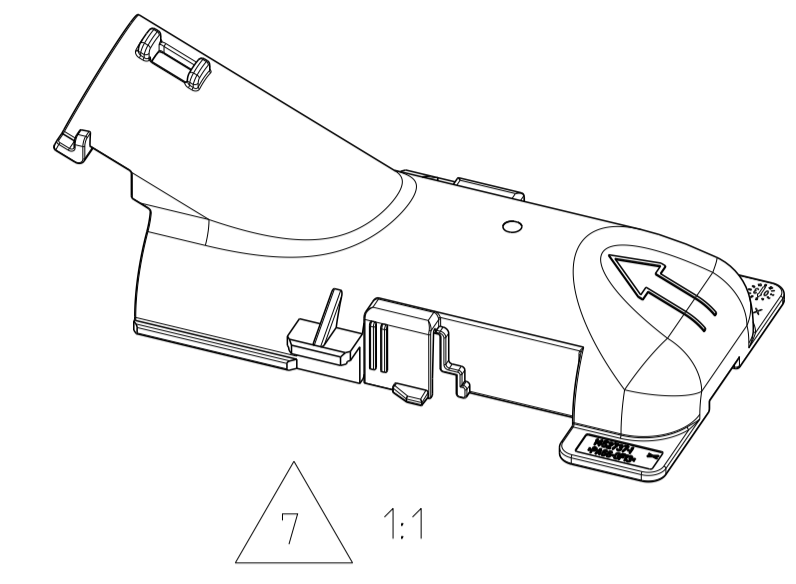
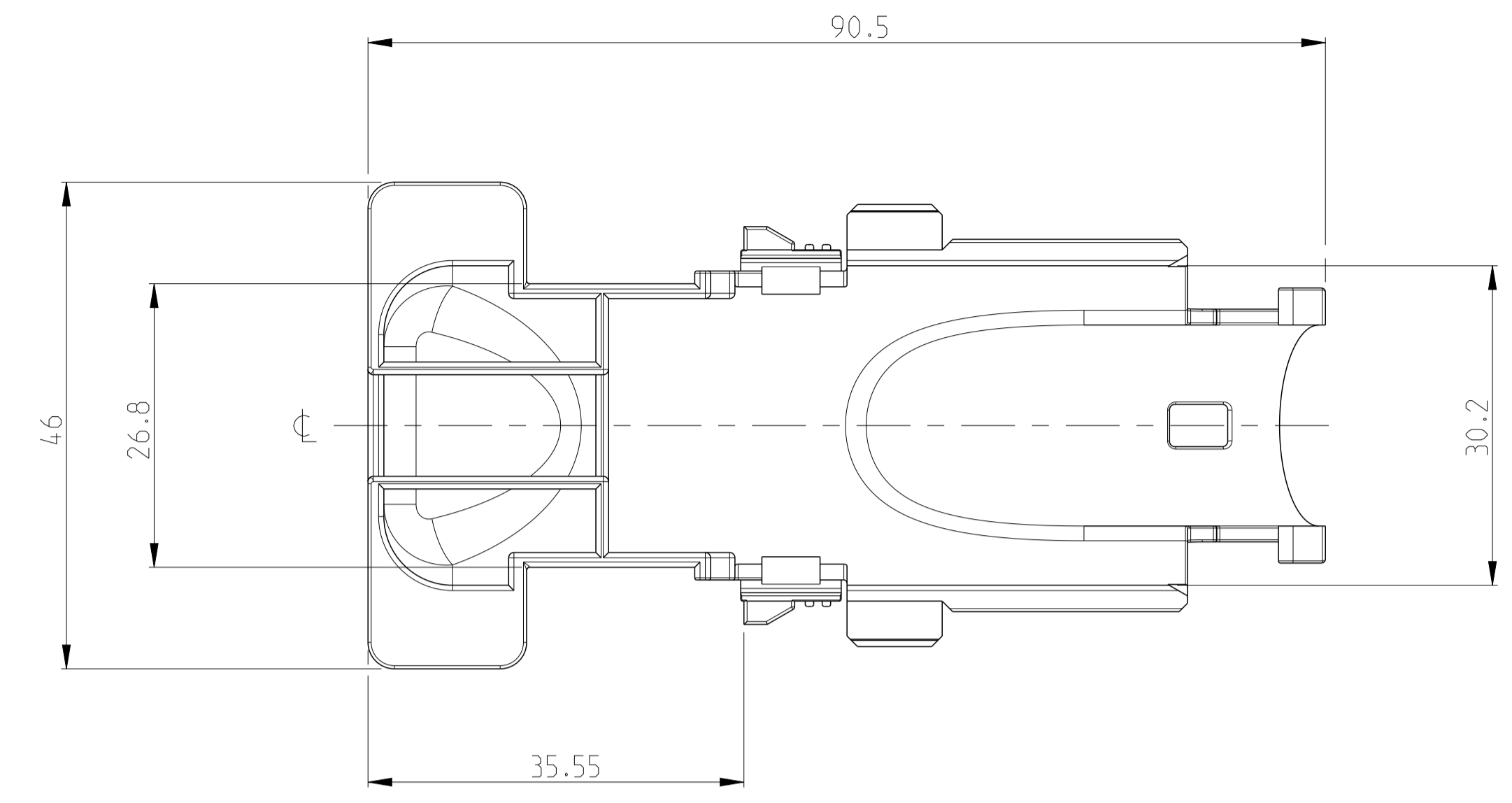


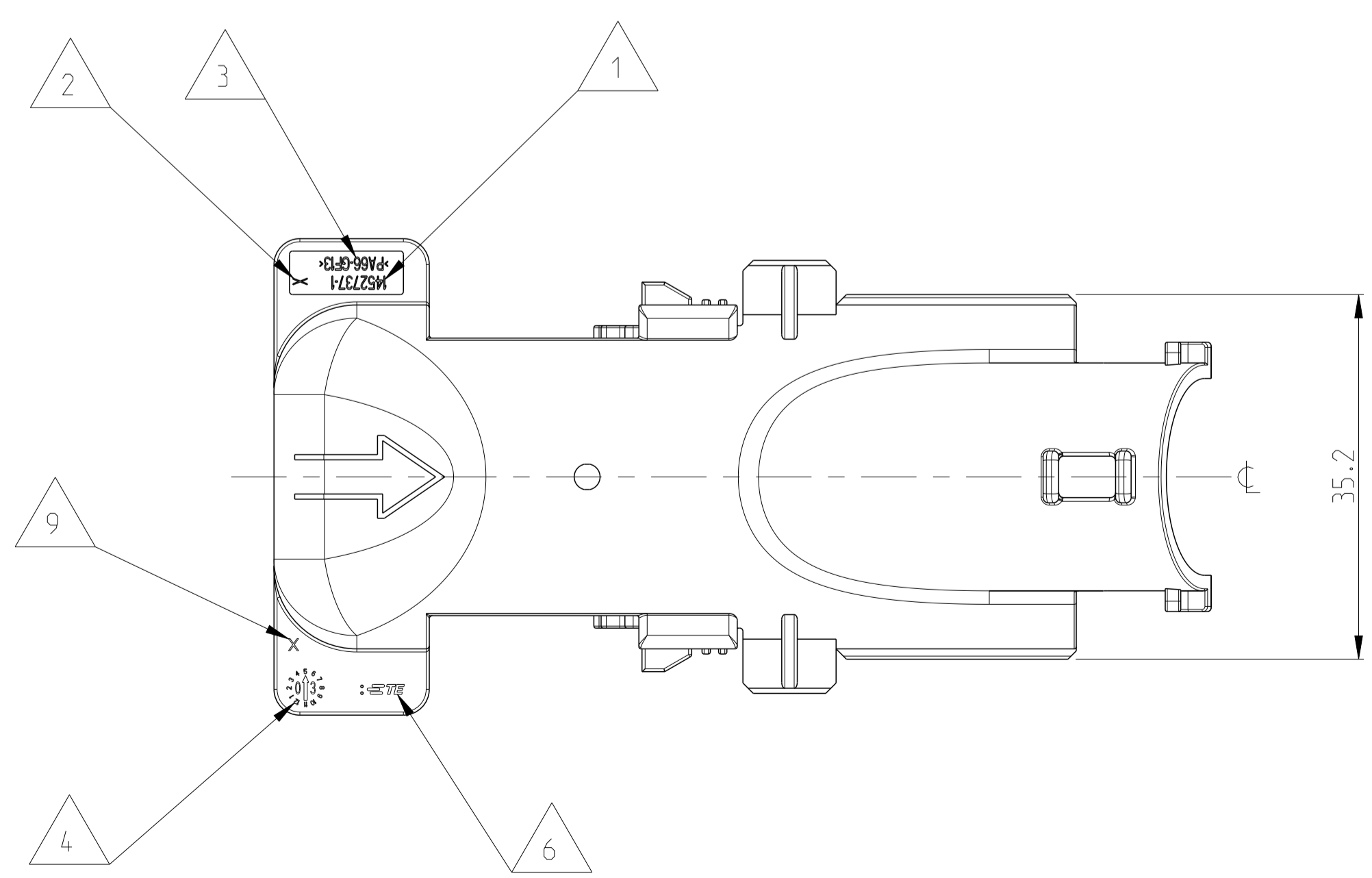
REVISIONS					
P	LTH	DESCRIPTION	DATE	DMN	APVD
A		INITIAL DRAWING	13JAN2015	SS	RH



NOTES
BEMERKUNGEN

- NV NOTE NOT VALID
Bemerkung nicht verwendet
- 1 ORDER NUMBER
BESTELL-NUMMER
- 2 REVISION NUMBER
WERKZEUGÄNDERUNGSINDEX
- 3 MATERIAL MARKING
WERKSTOFFKENNZEICHNUNG
- 4 PRODUCTION DATE
PRODUKTIONSdatum
- 5 PERMISSIBLE COLLAPSE TO -0.5
Zulaessiger Einfall bis
- 6 TE LOGO
- 7 PACKAGING: BULK MATERIAL IN CARDBOARD BOX
VERPACKUNG: SCHÜTTGUT IN KARTON
- NV PACKAGING: LAYERS IN CARDBOARD BOX
VERPACKUNG: LAGENWEISE IN KARTON
- 9 TOOL CAVITY MARKING
NESTMARKIERUNG

Zu verwenden mit:
TO USE WITH:
- 1452796 REC.HSG. 60POS., ASSY



CUSTOMER PART NO	TE PART NO	REV	WEIGHT (g)	PCS	MATERIAL	SURFACE COLOR	DESCRIPTION	ITEM NO
-	0-1452737-1	A	10.8	1	PA66-GF13	BLACK	COVER 113 DEGREES	1

THIS DRAWING IS A CONTROLLED DOCUMENT.		DMN: SHIVALIKA S., 13JAN2015	
DIMENSIONS: mm		CHK: PARUSURAM T., 13JAN2015	
TOLERANCES UNLESS OTHERWISE SPECIFIED:		APVD: HECKER, 14JAN2015	NAME: COVER 113 DEG Abdeckkappe 113 deg
0 PLC ±0.5	1 PLC ±0.5	PRODUCT SPEC	SIZE: A1
2 PLC ±0.5	3 PLC ±0.5	APPLICATION SPEC	CAGE CODE: 00779
4 PLC ±0.5	ANGLES ±0°	114-18598	DRAWING NO: 1452737
MATERIAL: PA66-GF13	FINISH: -	WEIGHT: -	RESTRICTED TO: -
Customer Drawing			SCALE: 2:1
			SHEET: 1 OF 1
			REV: A

X-ON Electronics

Largest Supplier of Electrical and Electronic Components

Click to view similar products for [Automotive Connectors](#) category:

Click to view products by [TE Connectivity](#) manufacturer:

Other Similar products are found below :

[003-018-000](#) [60403001](#) [60993906-B](#) [M902-2131](#) [M902-2161](#) [72.330.1035.1](#) [73.353.4028.0](#) [F119300-B](#) [F166900](#) [F258300-B](#) [F358300-B](#)
[F407400](#) [F444110](#) [F487000](#) [F509500B-B](#) [827153-1](#) [8N1515-32-24P](#) [9-1326729-8](#) [925474-1](#) [928905-1](#) [964562-4](#) [968782-1](#) [GT17SA-8DS-](#)
[HU](#) [98891-1012](#) [98947-1016](#) [12004147](#) [12004475-L](#) [12010290](#) [12010309-B](#) [12015454](#) [12020219-B](#) [12020308](#) [12041318-B](#) [12052225-L](#)
[12052466](#) [12059125](#) [12064869](#) [12004327-B](#) [12010503-B](#) [12015308](#) [12015384](#) [12015909](#) [1-21030-1](#) [12041254](#) [12041318](#) [12047946-B](#)
[12047957](#) [12047957-L](#) [12059473](#) [12066261](#)