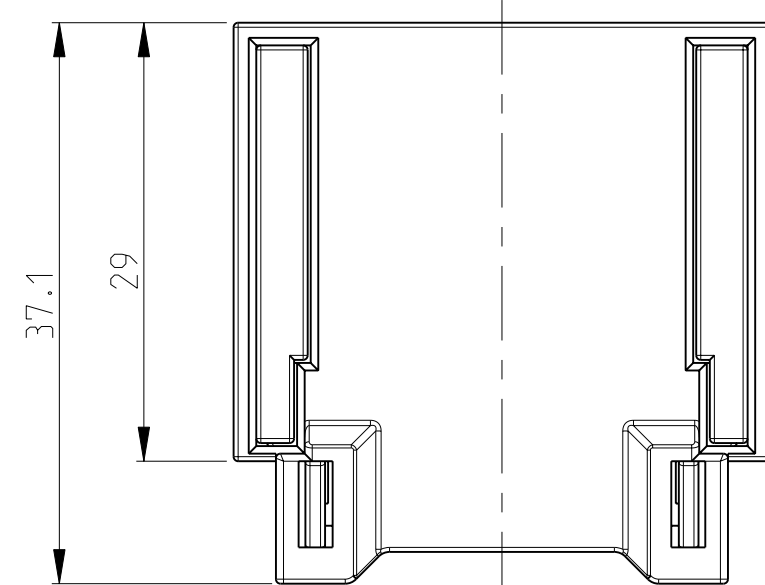
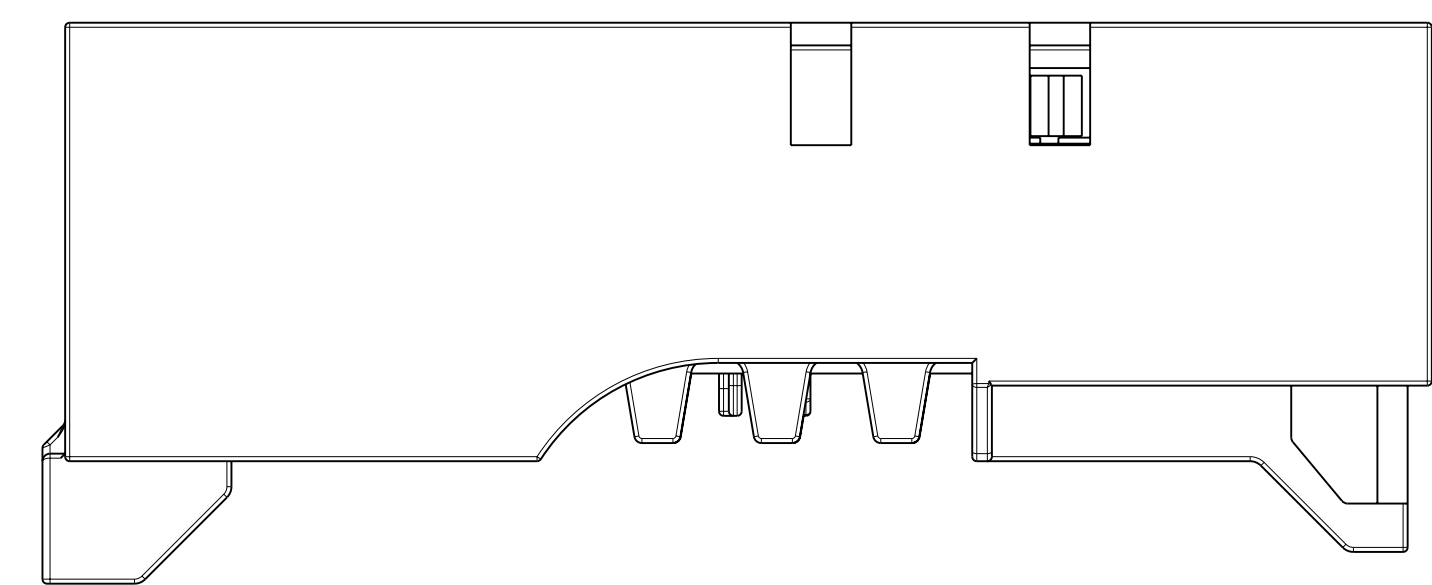
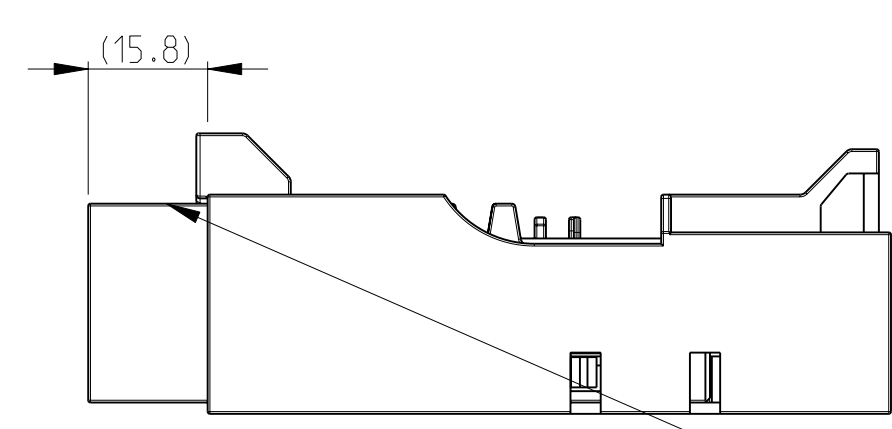
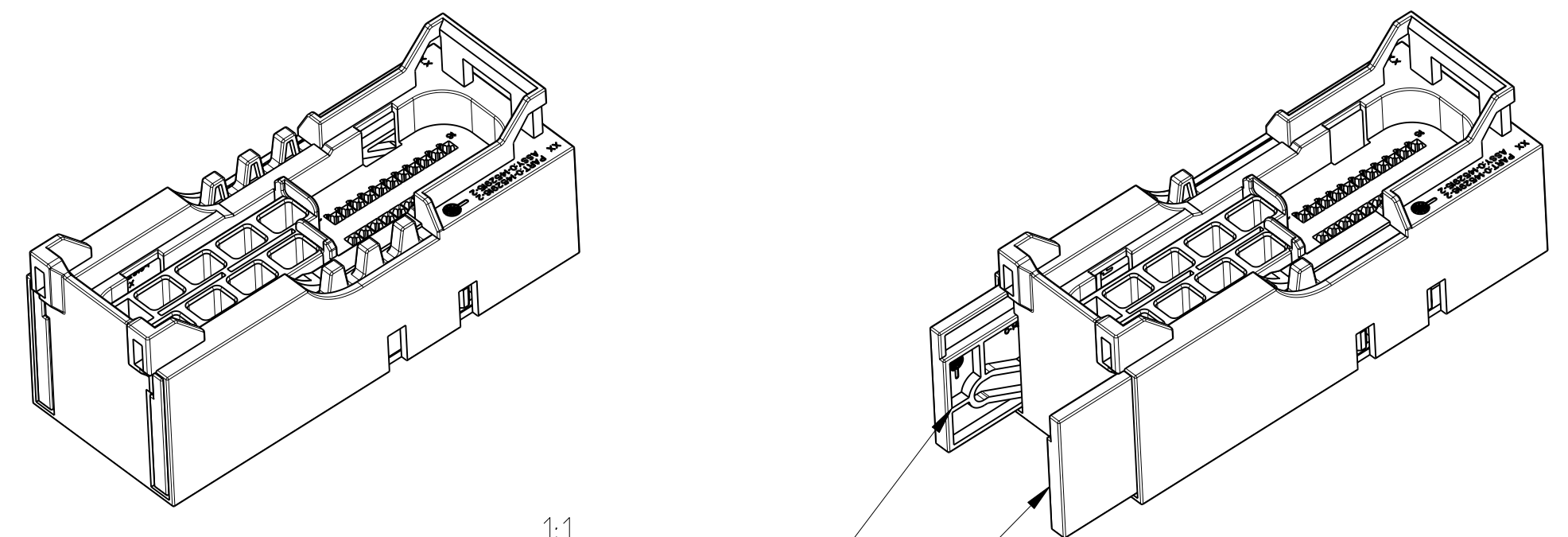
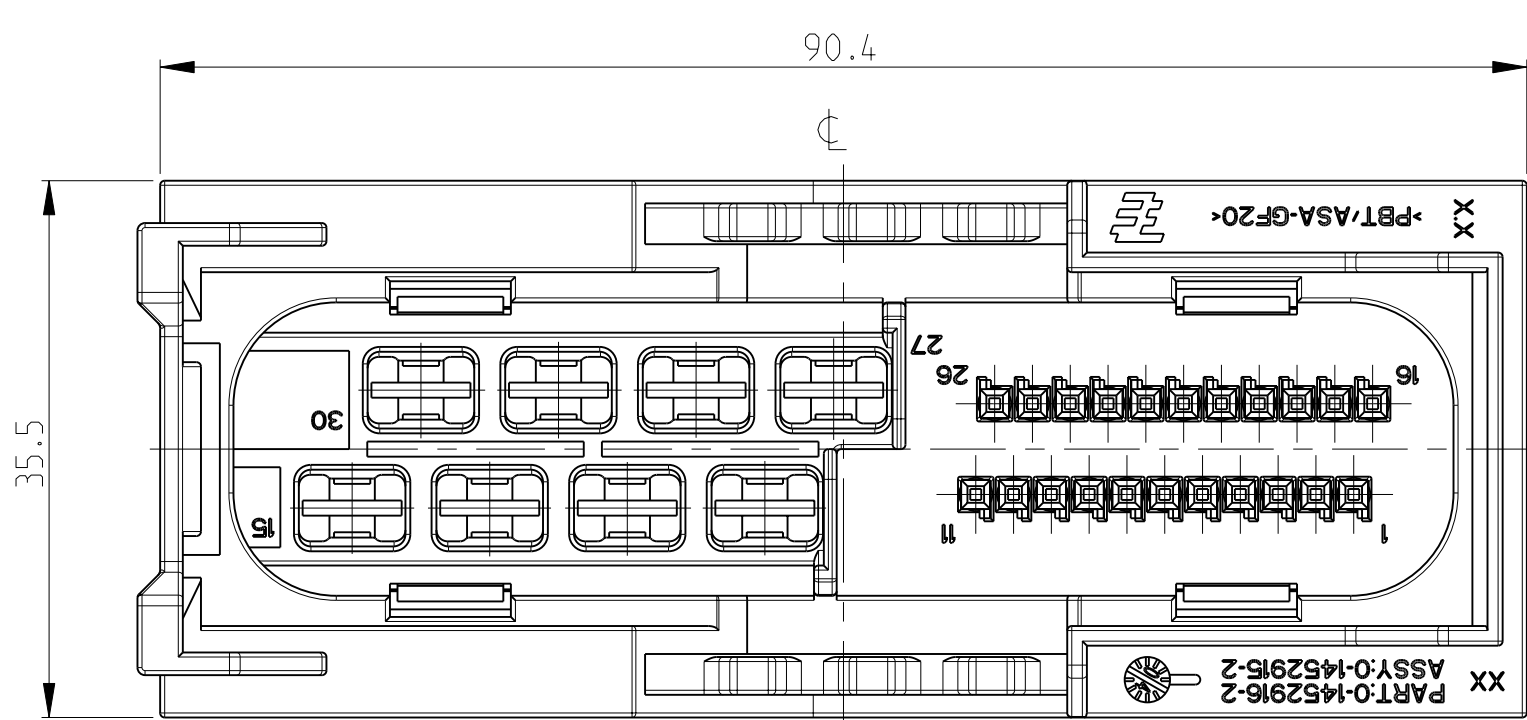
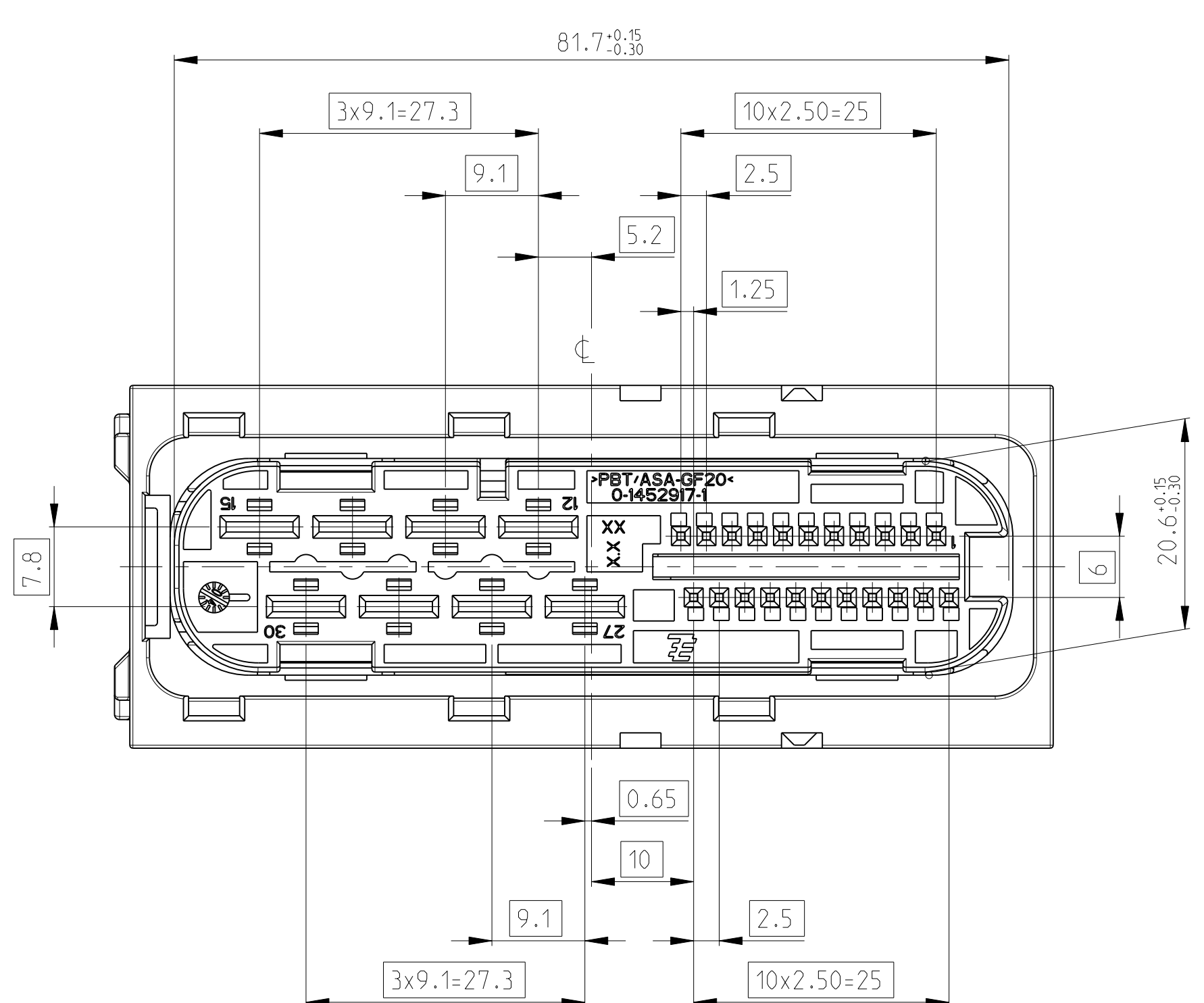
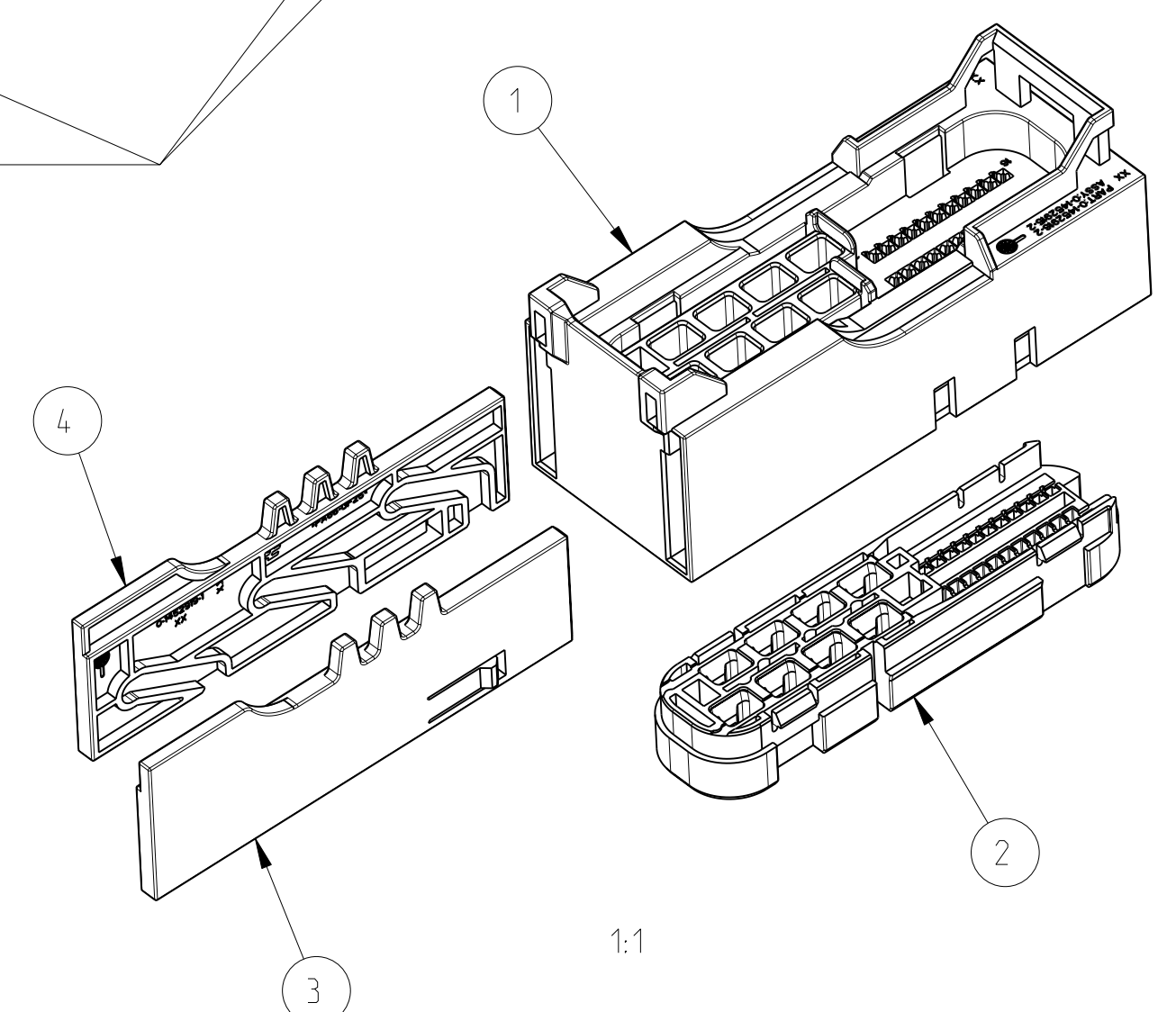


LOC	DIST	REV	DATE	BY	APPD
A1	-	E1	11MAR2010	GP	GM



SLIDE IN PRELOCK POSITION
 Schieber in Vorraststellung



AMP	TE-NO	TE-Nr.	CROSS SECTION IN mm2	SURFACE AREA
1241409-1	1241408-1	-	>4.0-6.0	TIN PLATED verzinkt
1241407-3	1241406-3	-	>2.5-4.0	SILVER PLATED versilbert
1241407-1	1241406-1	-	>2.5-4.0	TIN PLATED verzinkt
1241405-1	1241404-1	-	>1.0-2.5	TIN PLATED verzinkt
1241403-1	1241402-1	-	0.50-1.0	TIN PLATED verzinkt
1241401-1	1241400-1	-	0.20-0.50	TIN PLATED verzinkt
963729-5	963715-5	0.75	0.75	GOLD POST PLATED vergolde
963729-1	963715-1	0.75	0.75	PRE-TIN vorverzinkt
963726-5	928999-5	0.50 / 0.35 / 0.22	0.50 / 0.35 / 0.22	GOLD POST PLATED vergolde
963726-1	928999-1	0.50 / 0.35 / 0.22	0.50 / 0.35 / 0.22	PRE-TIN vorverzinkt

- NOTES:
 Bemerkungen:
 1 DELIVERY CONDITION: SLIDE IN ENDOCK POSITION
 Auslieferungszustand: Schieber in Endraststellung
 2 ASSY USED WITH HEADER:
 Assy verwendet mit folgenden Stiftgehäuse:
 TE-INTERFACE-NO: 114-18674

MATED WITH	1-1452920-1	0-1452920-1	1534358-1
1x	30POS. SLIDE RIGHT	PA66-GF25	BLACK
1x	30POS. SLIDE LEFT	PA66-GF25	BLACK
1x	30POS. CONTACT HOUSING	PBT/ASA-GF20	BLACK
1x	30POS. FEMALE HOUSING	PBT/ASA-GF20	BLACK
0-1452915-2	DESCRIPTION	MATERIAL	COLOR
E	REVISION OF EACH ASSY NO (WHEN BLANK, USE DWG REVISION)		

DIMENSIONS: mm 	TOLERANCES UNLESS OTHERWISE SPECIFIED: 9 PLC ±0.5 1 PLC ±0.5 2 PLC ±0.5 3 PLC ±0.5 4 PLC ±0.5 ANGLES ±	DWN G.PUCKEL 15 JUL 2004 CHK K.ROTH 15 JUL 2004 E. KLUMPER 15 JUL 2004 NAME: 30POS. MIXED FEMALE CONNECTOR (22 x MQS AND 8 x MCP6.3) ASSY APPLICATION SPEC: 114-18675 WEIGHT: - CUSTOMER DRAW ING	Tyco Electronics Tyco Electronics AMP GmbH D - 64625 Bensheim SCALE: 5:1 SHEET 1 OF 1 REV: E1
-----------------------	--	---	--

-2 AS SHOWN wie gezeichnet

X-ON Electronics

Largest Supplier of Electrical and Electronic Components

Click to view similar products for [Automotive Connectors](#) category:

Click to view products by [TE Connectivity](#) manufacturer:

Other Similar products are found below :

[003-018-000](#) [60403001](#) [60993906-B](#) [M902-2131](#) [M902-2161](#) [M902-2344](#) [72.330.1035.1](#) [73.353.4028.0](#) [F119300-B](#) [F166900](#) [F258300-B](#)
[F358300-B](#) [F407400](#) [F444110](#) [F487000](#) [F509500B-B](#) [827153-1](#) [8N1515-32-24P](#) [9-1326729-8](#) [925474-1](#) [928905-1](#) [964562-4](#) [968782-1](#)
[GT17SA-8DS-HU](#) [98891-1012](#) [98947-1016](#) [12004147](#) [12004475-L](#) [12010290](#) [12010309-B](#) [12015454](#) [12020219-B](#) [12041318-B](#) [12052225-](#)
[L](#) [12052466](#) [12064869](#) [12004327-B](#) [12015308](#) [12015384](#) [12015909](#) [1-21030-1](#) [12041254](#) [12041318](#) [12047946-B](#) [12047957](#) [12047957-L](#)
[12059473](#) [12066261](#) [12110546](#) [12110546-B](#)