

LOC	DIST	REVISIONS					
A1	-	P	LTR	DESCRIPTION	DATE	DWN	APVD
			A	NEW DRAWING	27APR2006	GP	GM
			B	ECR-11-006042	23MAR2011	PT	GM

**REFER TO CUSTOMER DRAWING
1452931**

**Siehe Kundenzeichnung
1452931**


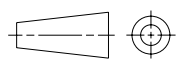
2006

RELEASED FOR PUBLICATION

THIS DRAWING IS UNPUBLISHED.

TYCO ELECTRONICS CORPORATION ALL RIGHTS RESERVED.

© COPYRIGHT 2006

DIMENSIONS: mm		DWN G.PUCKEL	27APR2006	MATERIAL	-	FINISH	-
TOLERANCES UNLESS OTHERWISE SPECIFIED:		CHK K.ROTH	27APR2006	 TE Connectivity			
		APVD G.MUMPER	27APR2006				
0 PLC ±		PRODUCT SPEC		NAME 76POS. CONNECTOR ASSY			
1 PLC ±		-					
2 PLC ±		APPLICATION SPEC		SIZE CAGE CODE DRAWING NO RESTRICTED TO			
3 PLC ±		-					
4 PLC ±		WEIGHT		SCALE SHEET OF REV			
ANGLES ±°		-					
		CUSTOMER DRAWING					

X-ON Electronics

Largest Supplier of Electrical and Electronic Components

Click to view similar products for [Automotive Connectors](#) category:

Click to view products by [TE Connectivity](#) manufacturer:

Other Similar products are found below :

[003-018-000](#) [60403001](#) [60993906-B](#) [M902-2131](#) [M902-2161](#) [M902-2344](#) [72.330.1035.1](#) [73.353.4028.0](#) [F119300-B](#) [F166900](#) [F258300-B](#)
[F358300-B](#) [F407400](#) [F444110](#) [F487000](#) [F509500B-B](#) [827153-1](#) [8N1515-32-24P](#) [9-1326729-8](#) [925474-1](#) [928905-1](#) [964562-4](#) [968782-1](#)
[GT17SA-8DS-HU](#) [98891-1012](#) [98947-1016](#) [12004147](#) [12004475-L](#) [12010290](#) [12010309-B](#) [12015454](#) [12020219-B](#) [12041318-B](#) [12052225-](#)
[L](#) [12052466](#) [12064869](#) [12004327-B](#) [12015308](#) [12015384](#) [12015909](#) [1-21030-1](#) [12041254](#) [12041318](#) [12047946-B](#) [12047957](#) [12047957-L](#)
[12059473](#) [12066261](#) [12110546](#) [12110546-B](#)