

LOC AI	DIST -	REVISIONS					
		P	LTR	DESCRIPTION	DATE	DWN	APVD
			A	NEW DRAWING	27APR2006	GP	GM
			B	ECR-11-006042	23MAR2011	PT	GM

REFER TO CUSTOMER DRAWING  
1452931

Siehe Kundenzeichnung  
1452931


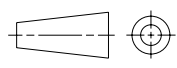
2006

RELEASED FOR PUBLICATION

THIS DRAWING IS UNPUBLISHED.

TYCO ELECTRONICS CORPORATION ALL RIGHTS RESERVED.

© COPYRIGHT 2006

DIMENSIONS: mm		DWN G.PUCKEL	27APR2006	MATERIAL	-	FINISH	-
TOLERANCES UNLESS OTHERWISE SPECIFIED:		CHK K.ROTH	27APR2006	 TE Connectivity			
		APVD G.MUMPER	27APR2006				
0 PLC ±		PRODUCT SPEC		NAME 76POS. CONNECTOR ASSY			
1 PLC ±		-					
2 PLC ±		APPLICATION SPEC		SIZE   CAGE CODE   DRAWING NO   RESTRICTED TO			
3 PLC ±		-					
4 PLC ±		WEIGHT		SCALE   SHEET   OF   REV			
ANGLES ±°		-					
		CUSTOMER DRAWING					

## X-ON Electronics

Largest Supplier of Electrical and Electronic Components

*Click to view similar products for [Automotive Connectors](#) category:*

*Click to view products by [TE Connectivity](#) manufacturer:*

Other Similar products are found below :

[003-018-000](#) [60403001](#) [60993906-B](#) [M902-2131](#) [M902-2161](#) [72.330.1035.1](#) [73.353.4028.0](#) [F119300-B](#) [F166900](#) [F258300-B](#) [F358300-B](#)  
[F407400](#) [F444110](#) [F487000](#) [F509500B-B](#) [827153-1](#) [8N1515-32-24P](#) [9-1326729-8](#) [925474-1](#) [928905-1](#) [964562-4](#) [968782-1](#) [GT17SA-8DS-](#)  
[HU](#) [98891-1012](#) [98947-1016](#) [12004147](#) [12004475-L](#) [12010290](#) [12010309-B](#) [12015454](#) [12020219-B](#) [12020308](#) [12041318-B](#) [12052225-L](#)  
[12052466](#) [12059125](#) [12064869](#) [12004327-B](#) [12010503-B](#) [12015308](#) [12015384](#) [12015909](#) [1-21030-1](#) [12041254](#) [12041318](#) [12047946-B](#)  
[12047957](#) [12047957-L](#) [12059473](#) [12066261](#)