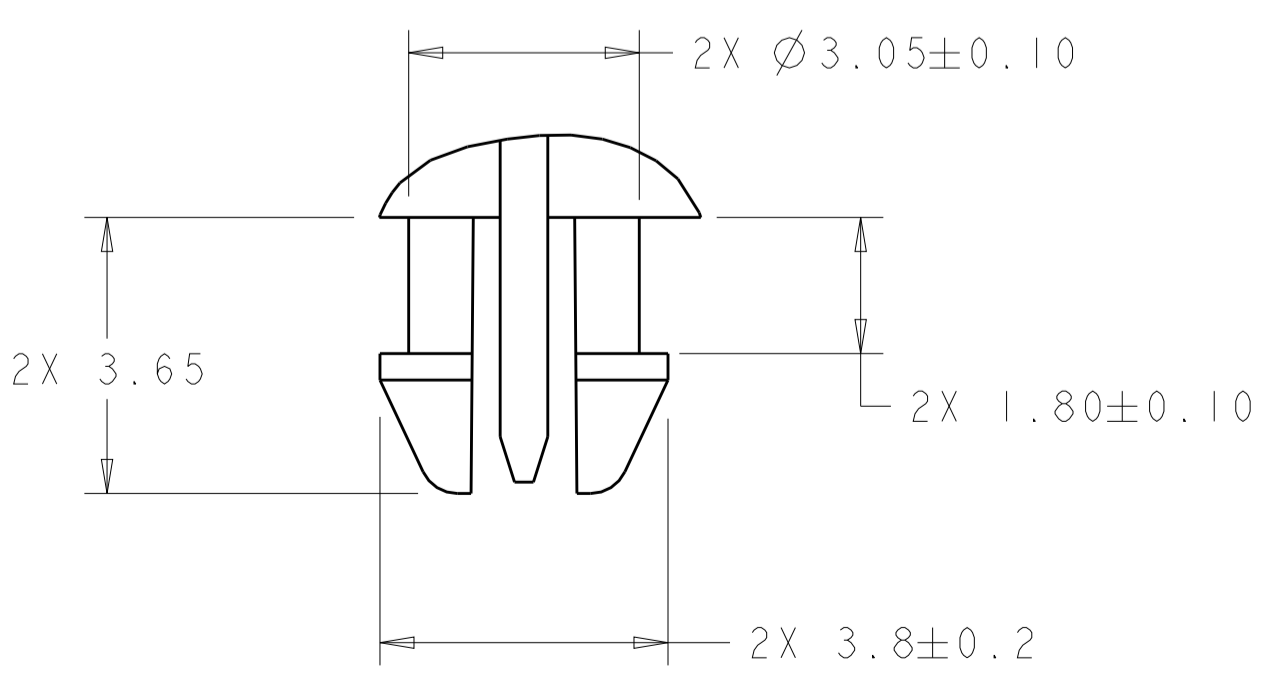
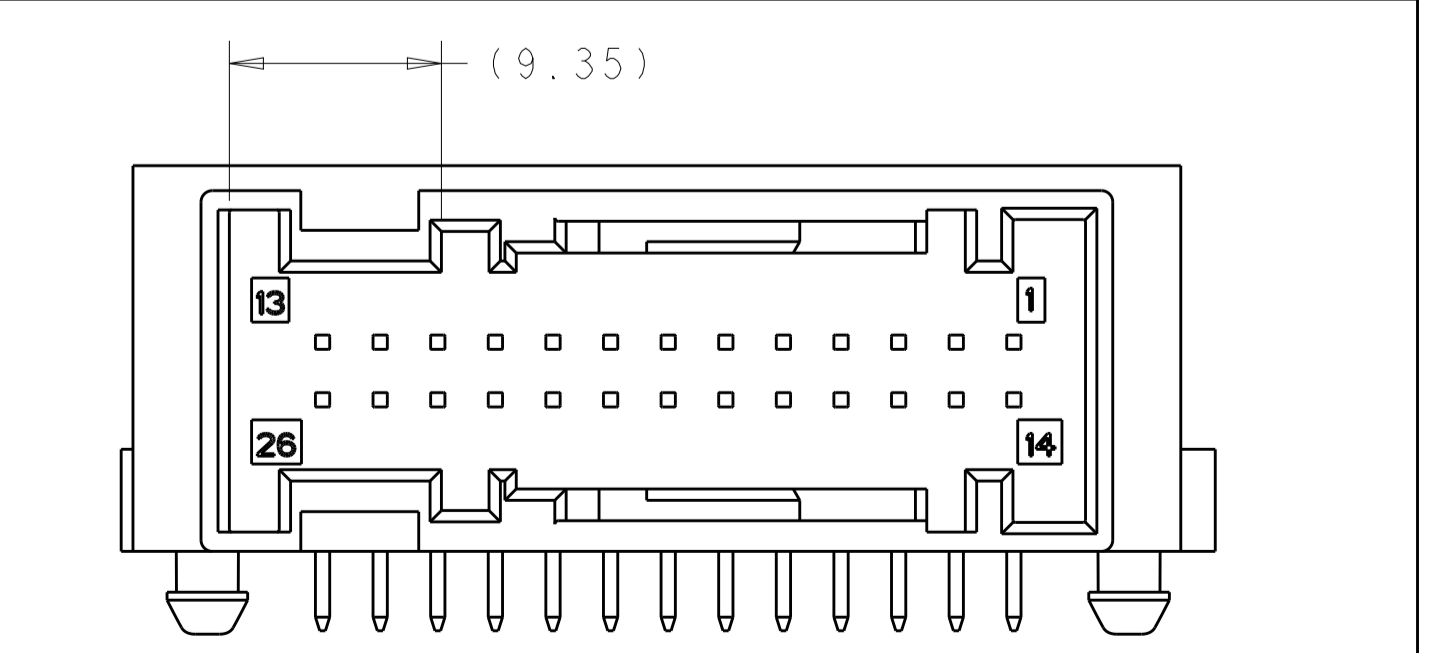
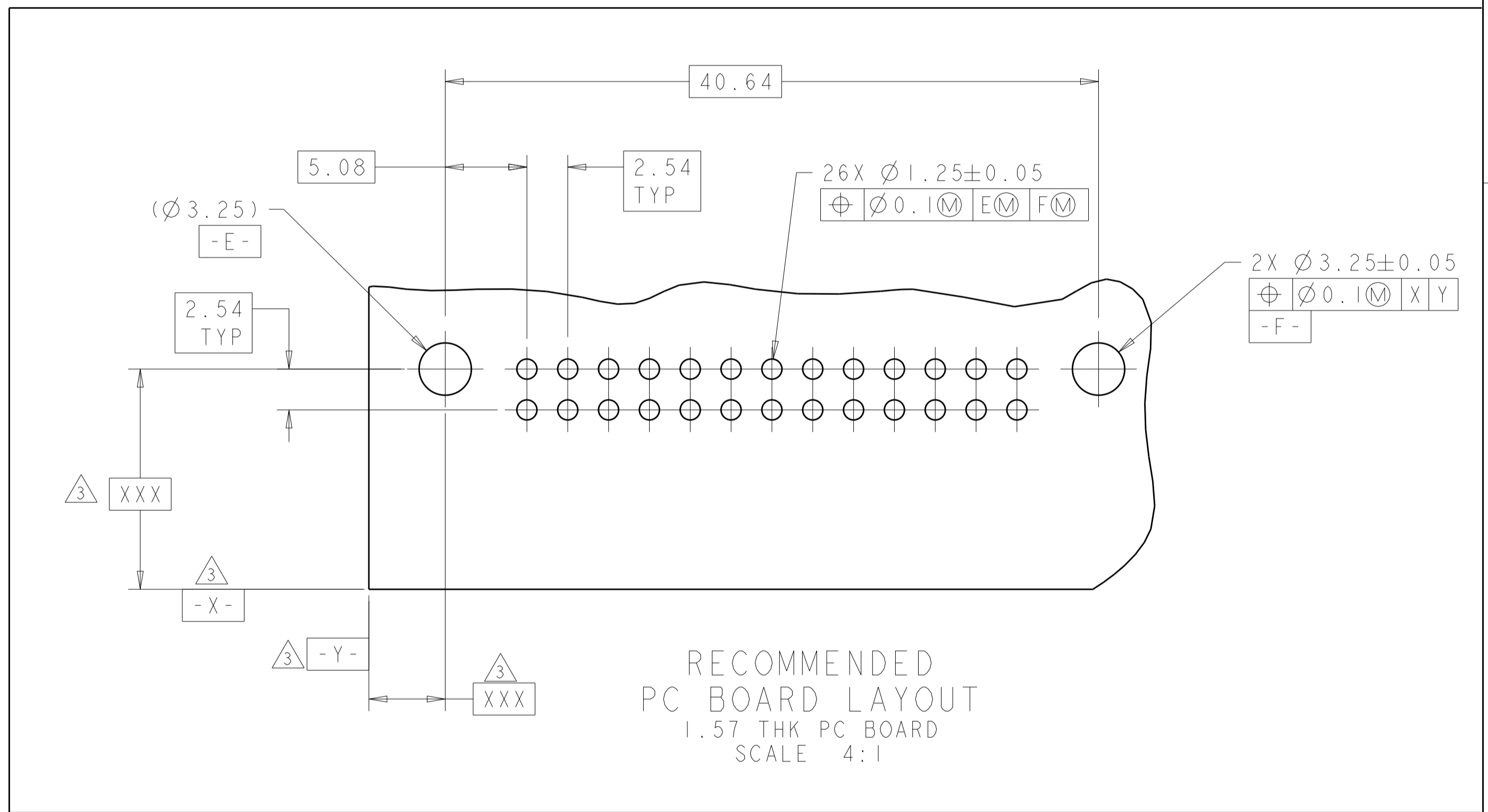
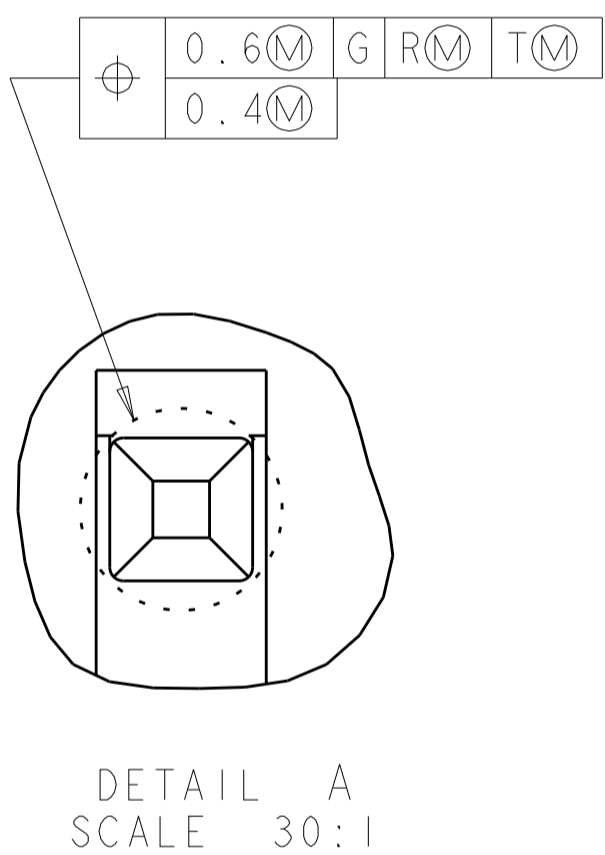
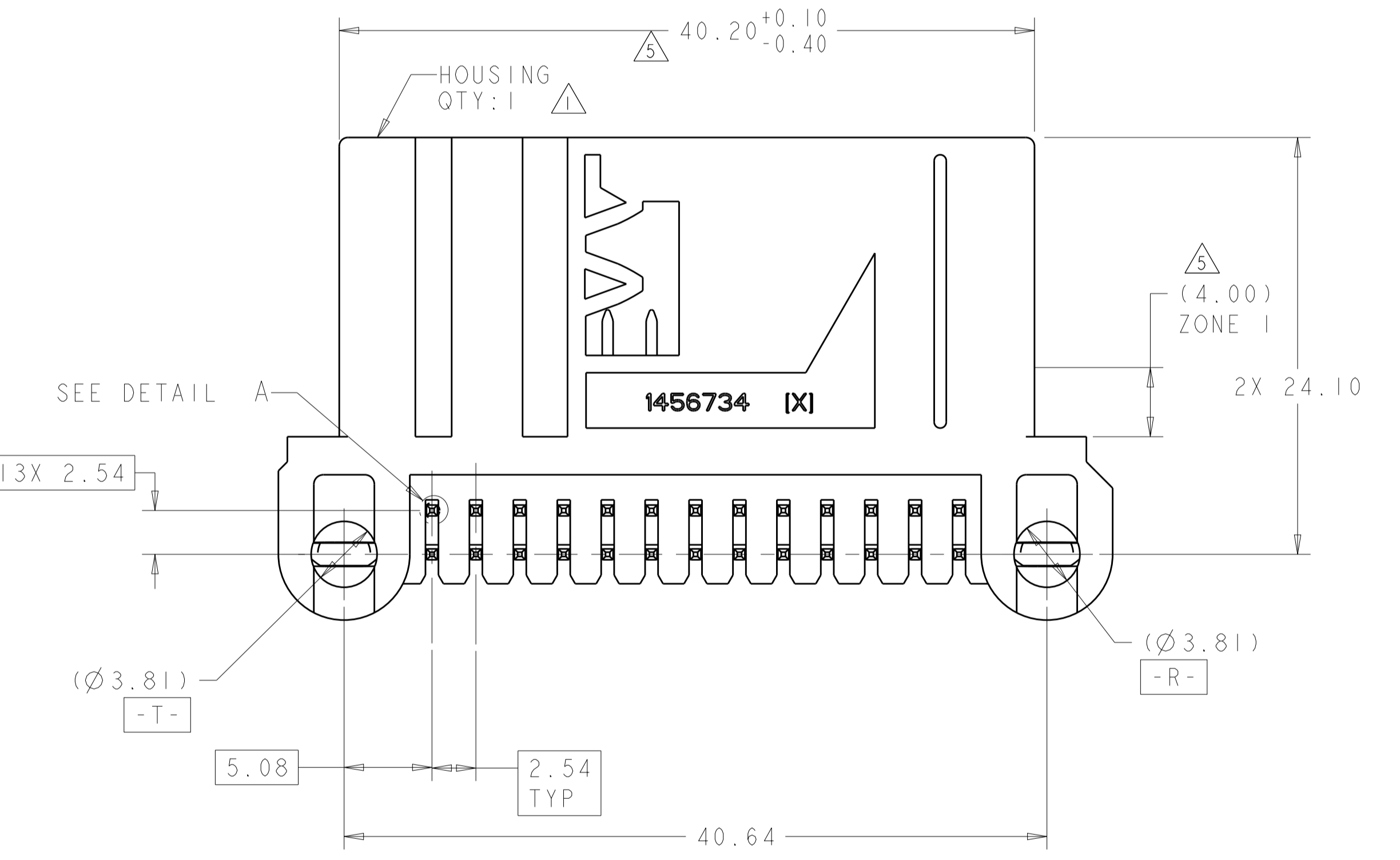
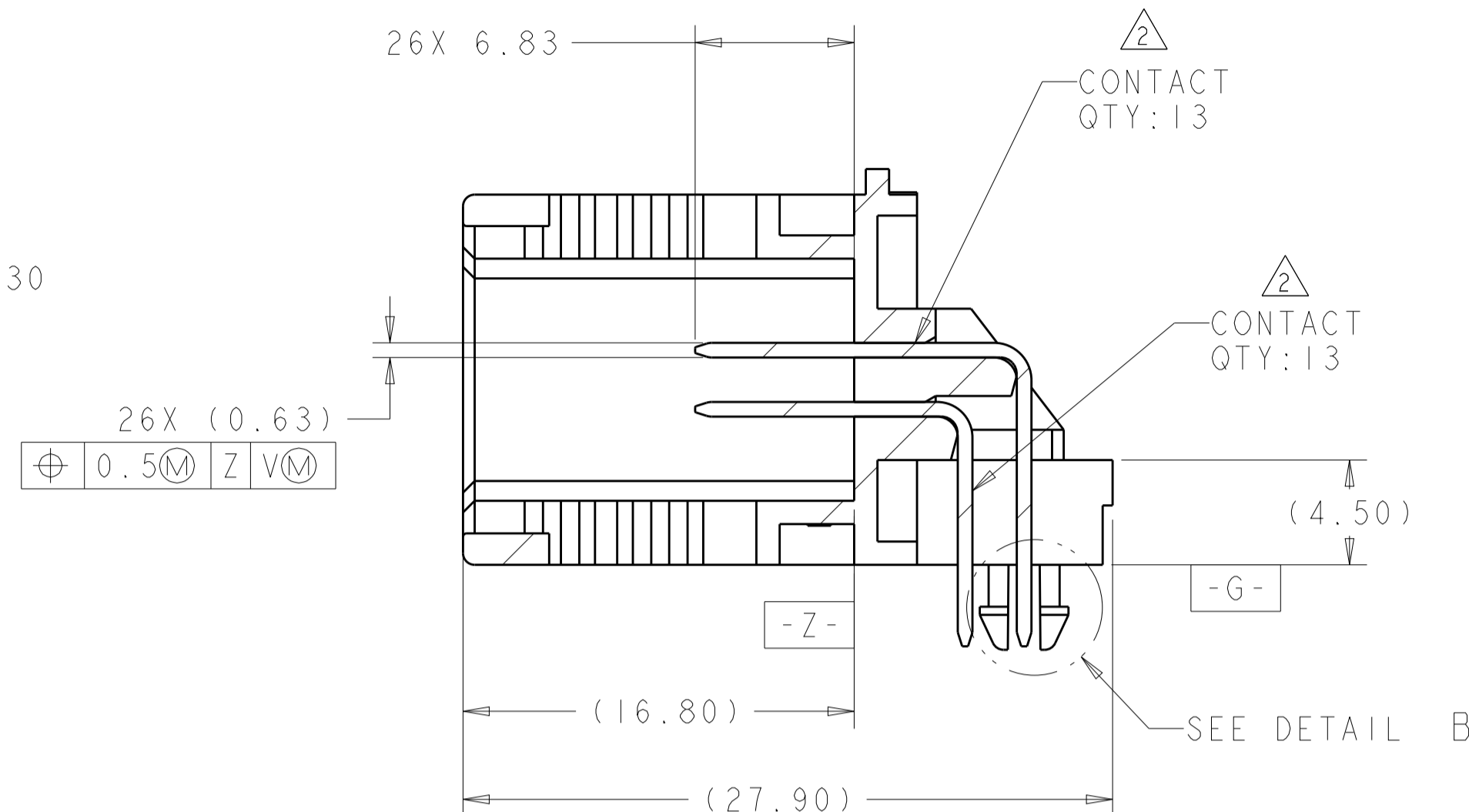
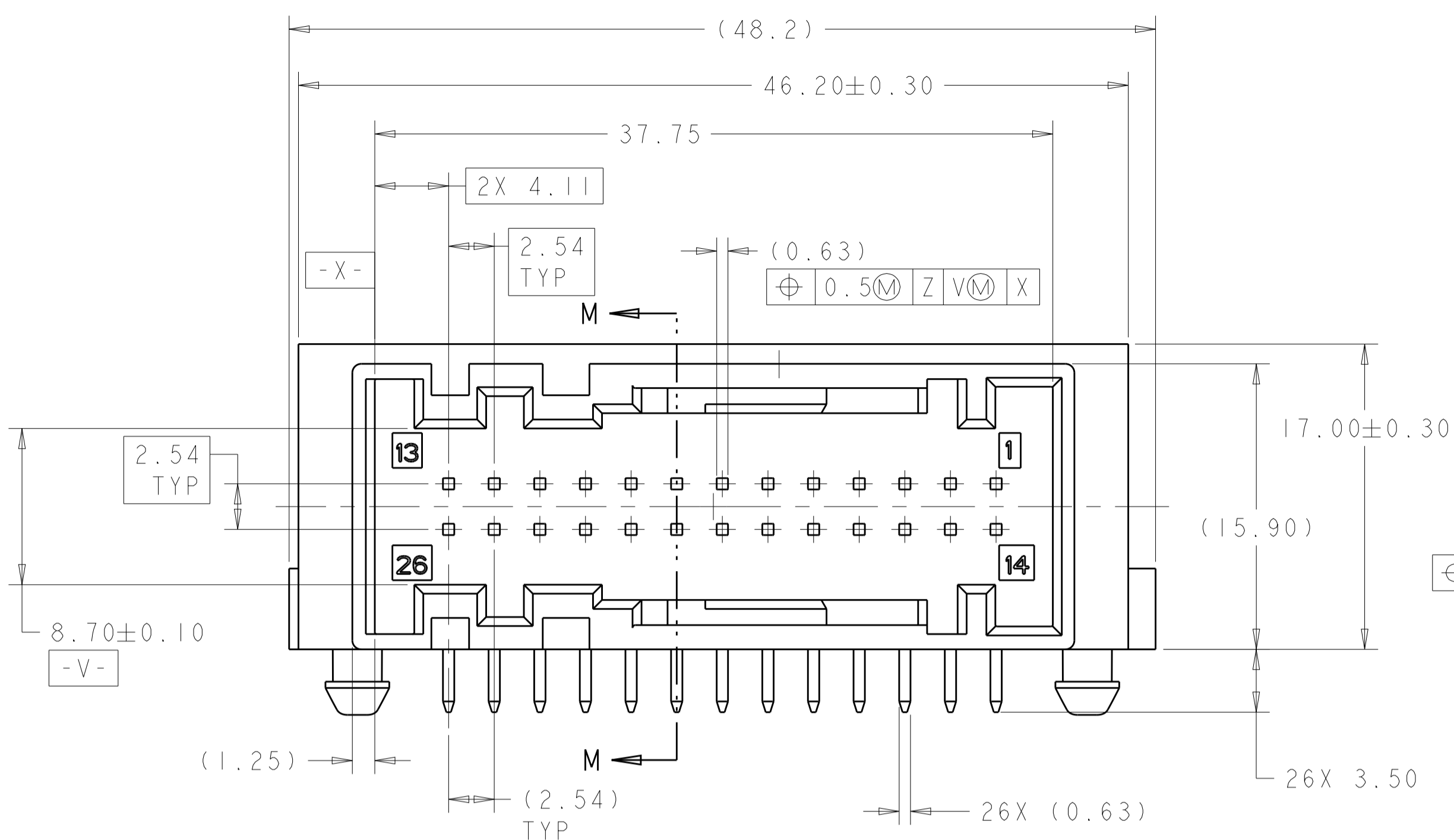


REVISIONS				
P.	LTN	DESCRIPTION	DATE	APVD
A6	REV PER ECR-15-009409		23JUN2015	MBH JS

1456736-2 AS SHOWN  
 KEYING CODE "BF"

- ① HOUSING: PBT, 20% GLASS
- ② CONTACTS: COPPER ALLOY, TIN OVER NICKEL PLATE
- ③ DATUMS AND BASIC DIMENSIONS ESTABLISHED BY THE CUSTOMER
- ④ N/A
- ⑤ 40.20+0.10/-0.40 MEASURED AT TOP OF SHROUD.  
 40.20±0.40 MEASURED IN ZONE 1



KEYING CODE	COLOR	PART NUMBER
"BF"	BLUE	1456736-3
"BF"	BLACK	1456736-2
"AE"	BLACK	1456736-1

THIS DRAWING IS A CONTROLLED DOCUMENT. DWN H MOLL 15MAY2006  
 CHK J. SLUSSER 30MAY2006  
 APVD J. SLUSSER 30MAY2006

TE Connectivity

NAME: HEADER ASSY, 26 WAY, RIGHT ANGLE, WITH BOARDLOCKS, RIGHT CABLE EXIT, (INVERTED INTERFACE), MQS

SIZE: A1 CAGE CODE: DRAWING NO: 1456736 RESTRICTED TO

MATERIAL: SEE TABLE FINISH: SEE TABLE WEIGHT: - SCALE: - SHEET 1 OF 1 REV: A6

## X-ON Electronics

Largest Supplier of Electrical and Electronic Components

*Click to view similar products for [Automotive Connectors](#) category:*

*Click to view products by [TE Connectivity](#) manufacturer:*

Other Similar products are found below :

[003-018-000](#) [60403001](#) [60993906-B](#) [M902-2131](#) [M902-2161](#) [M902-2344](#) [72.330.1035.1](#) [73.353.4028.0](#) [F119300-B](#) [F166900](#) [F258300-B](#)  
[F358300-B](#) [F407400](#) [F444110](#) [F487000](#) [F509500B-B](#) [827153-1](#) [8N1515-32-24P](#) [9-1326729-8](#) [925474-1](#) [928905-1](#) [964562-4](#) [968782-1](#)  
[GT17SA-8DS-HU](#) [98891-1012](#) [98947-1016](#) [12004147](#) [12004475-L](#) [12010290](#) [12010309-B](#) [12015454](#) [12020219-B](#) [12041318-B](#) [12052225-](#)  
[L](#) [12052466](#) [12064869](#) [12004327-B](#) [12015308](#) [12015384](#) [12015909](#) [1-21030-1](#) [12041254](#) [12041318](#) [12047946-B](#) [12047957](#) [12047957-L](#)  
[12059473](#) [12066261](#) [12110546](#) [12110546-B](#)