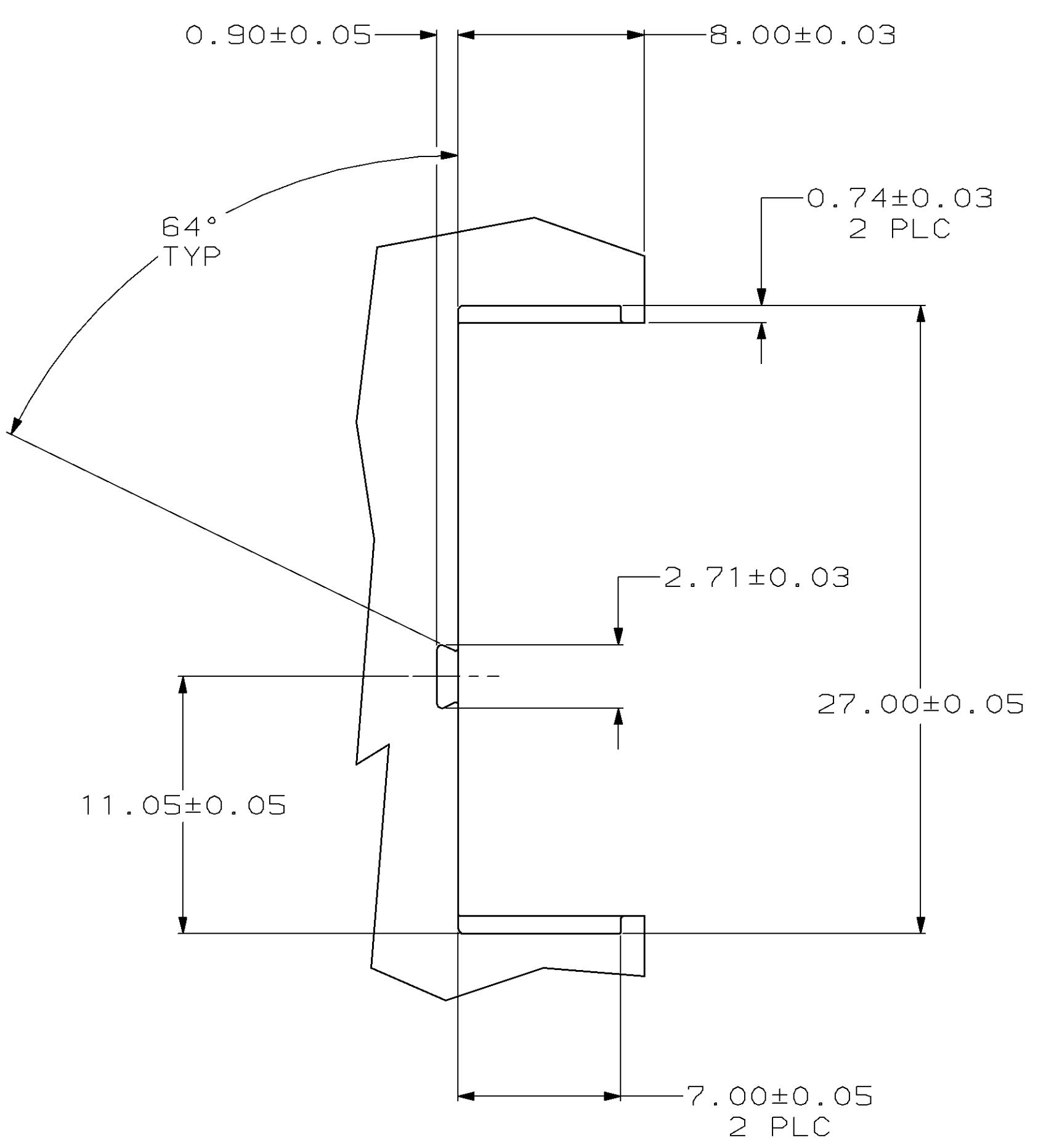
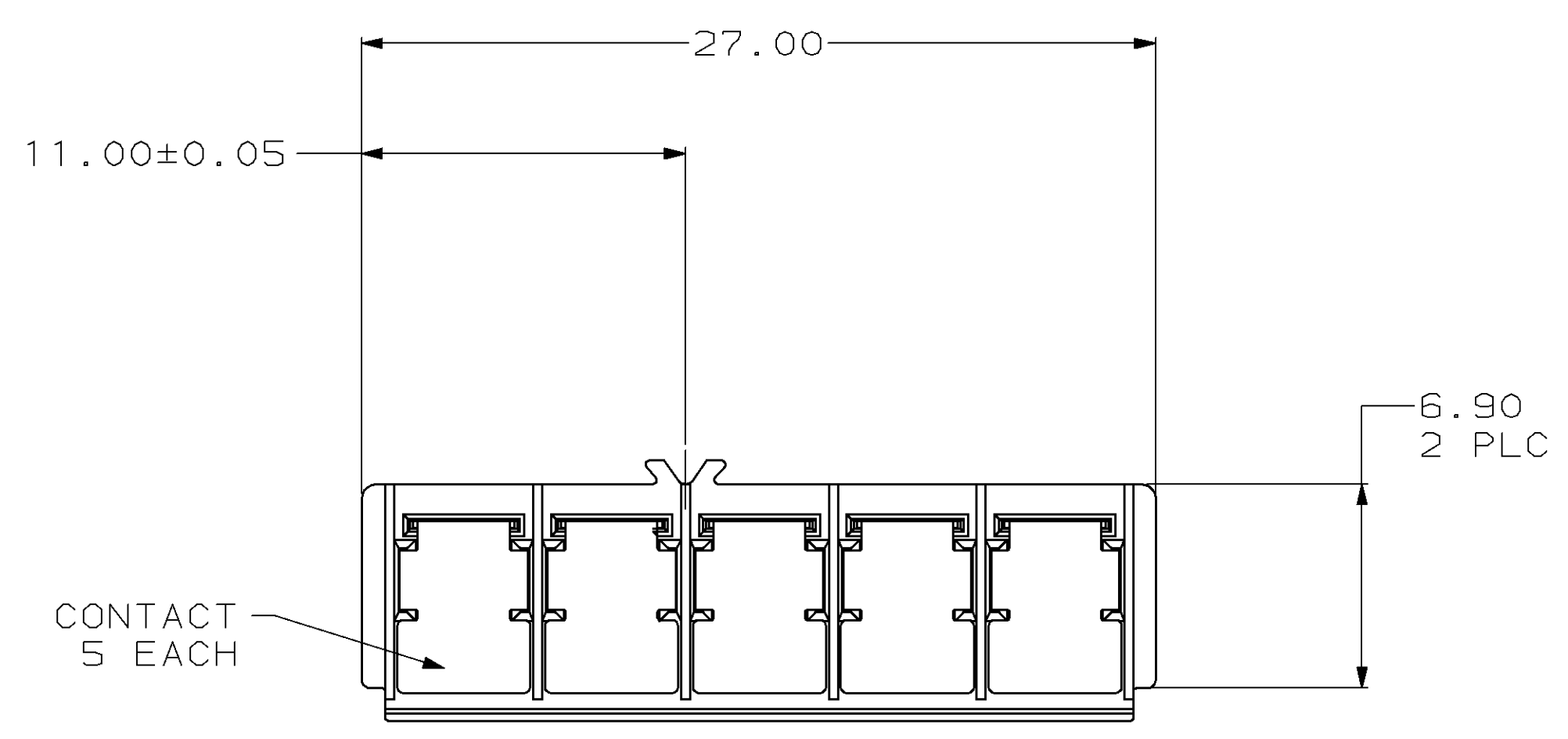


LOC		DIST		REVISIONS			
P	LTR	DESCRIPTION	DATE	DWN	APVD		
0		RELEASED	5/15/97	JR	CB		
A		REV PER 0410-0264-97	7/23/97	JR	CB		
B		REV PER EC 061C-0074-98	29 MAY 98	CD	DW		

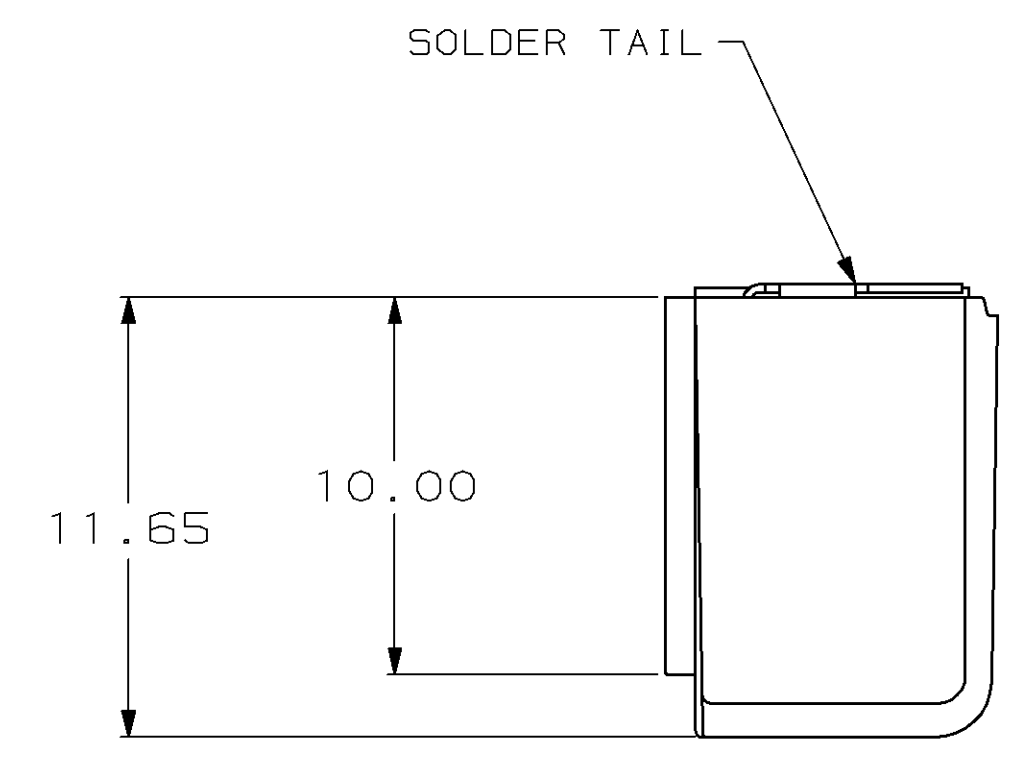


SUGGESTED CAVITY

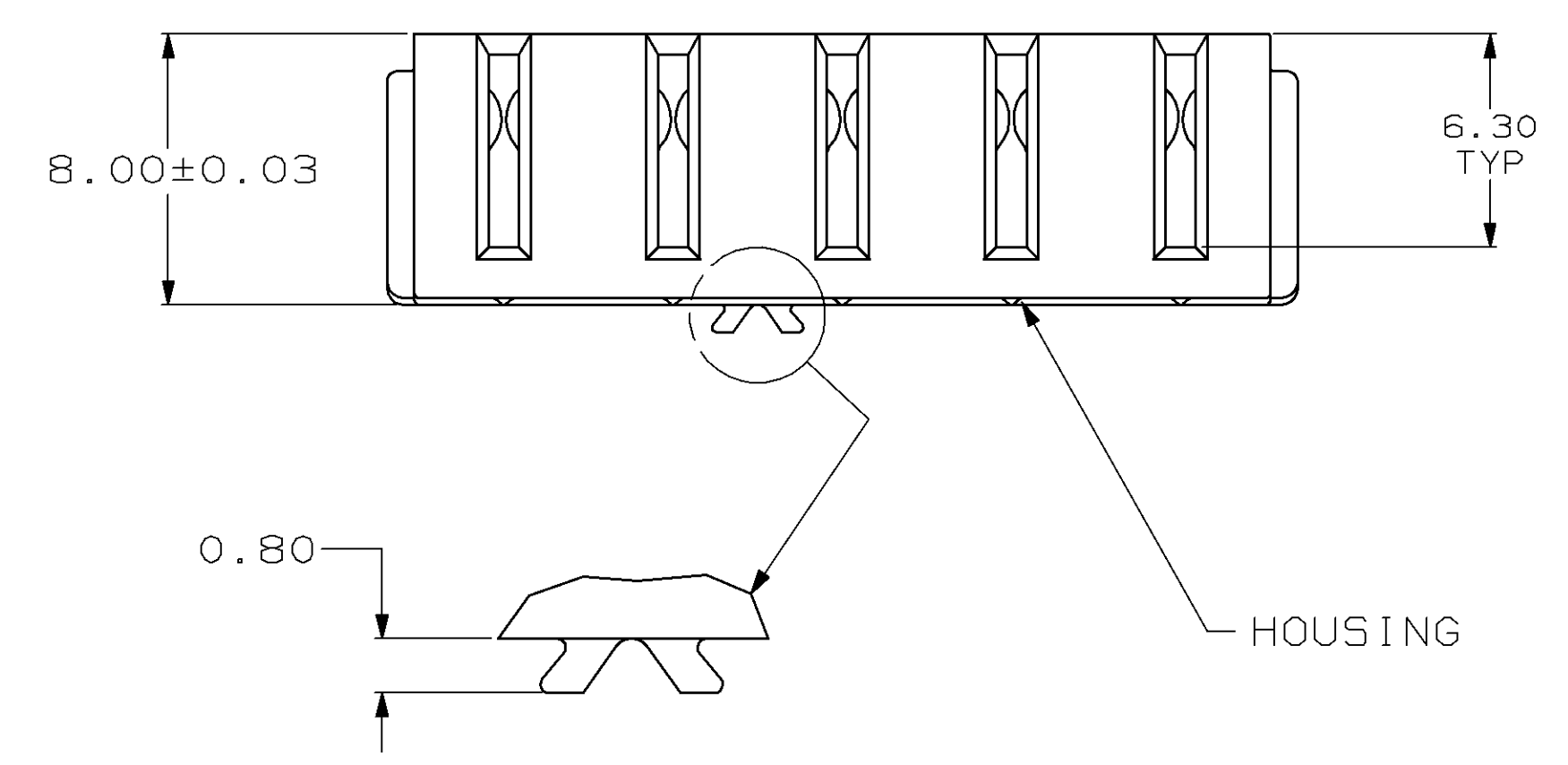
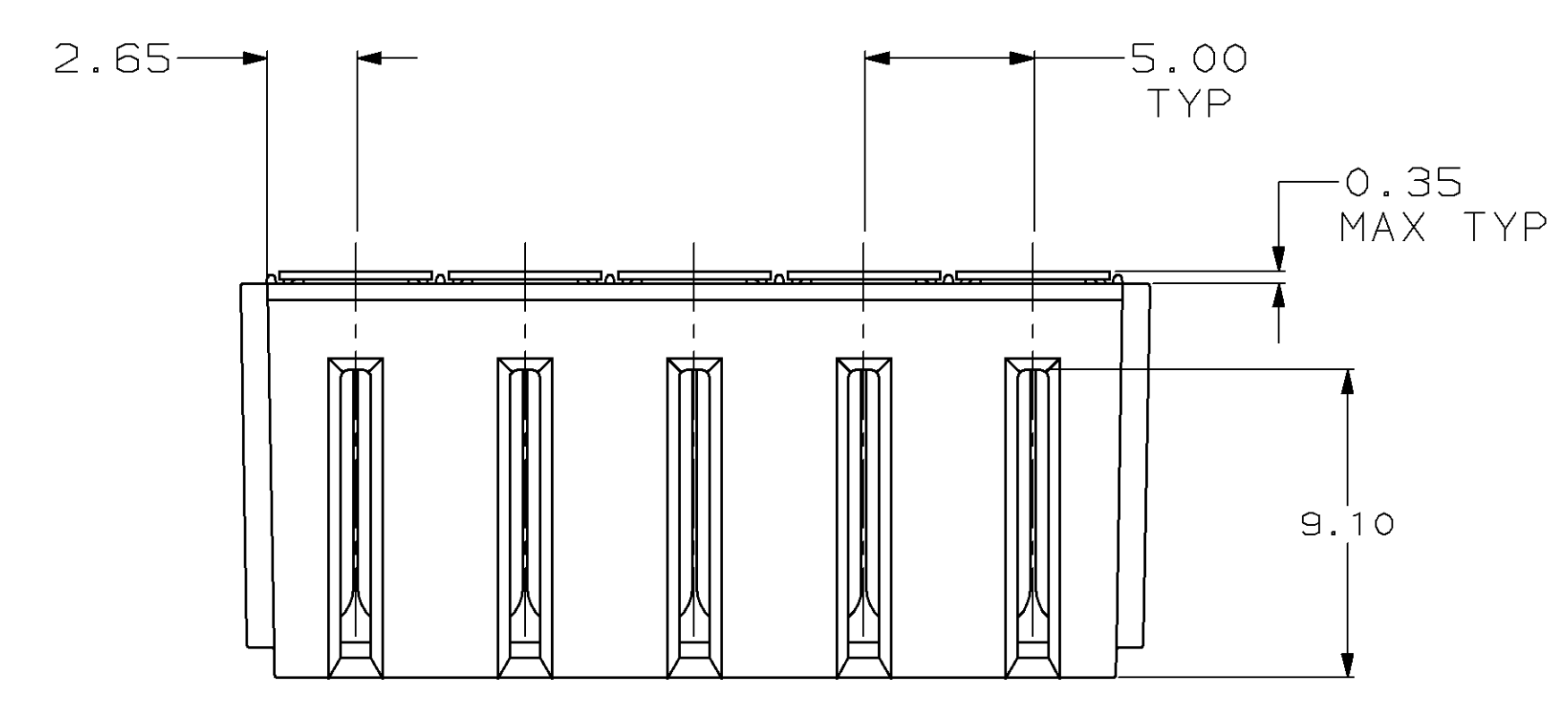
- ① HOUSING: POLYPHTHALAMIDE, BLACK.
CONTACTS: PHOSPHOR BRONZE.
- ② CONTACTS: 1.30 μm MIN TIN-LEAD ON SOLDER TAIL OVER
1.90 μm MIN NICKEL ALL OVER.



CONTACT
5 EACH



SOLDER TAIL



HOUSING

SCALE 10:1

146845-1
PART NUMBER

THIS DRAWING IS A CONTROLLED DOCUMENT.		DWN J. REED 4/28/97	AMP Incorporated Harrisburg, PA 17105-3508	
DIMENSIONS: mm (INCHES)		CHK C. BAKER 4/28/97	AMP C. BAKER 4/28/97	
TOLERANCES UNLESS OTHERWISE SPECIFIED:		NAME INSERT ASSEMBLY, KEYLESS, 5 POSITION, BATTERY INTERCONNECT		
0 PLC ±	1 PLC ±	PRODUCT SPEC 108-1501		
2 PLC ±0.10	3 PLC ±	APPLICATION SPEC		
4 PLC ±	ANGLES ±2°	SIZE A1	CAGE CODE 00779	DRAWING NO 146845
MATERIAL	FINISH	WEIGHT	SCALE 5:1	SHEET 1 OF 1
CUSTOMER DRAWING		REV B		

X-ON Electronics

Largest Supplier of Electrical and Electronic Components

Click to view similar products for [Power to the Board](#) category:

Click to view products by [TE Connectivity](#) manufacturer:

Other Similar products are found below :

[6450171-4](#) [6450552-7](#) [6600323-8](#) [6643429-1](#) [6646040-2](#) [6651939-1](#) [6766604-1](#) [120959-1](#) [1393557-2](#) [1393532-2](#) [1393532-3](#) [1393532-4](#)
[1393557-1](#) [1600812-5](#) [1-6450861-2](#) [1744132-7](#) [1761122-1](#) [1766250-1](#) [1892109-1](#) [2-6450860-5](#) [2-6450870-0](#) [1-6450161-4](#) [1-6450850-6](#) [1-6450869-6](#) [1645526-2](#) [1-6600130-0](#) [2005243-2](#) [377-0020-11130](#) [TE34-12-16P-F0](#) [5-6450830-6](#) [5646956-4](#) [377-0080-11131A](#) [4-6450830-9](#)
[4-6600333-3](#) [10125416-4050LF](#) [6600320-3](#) [3-6450860-5](#) [1888123-2](#) [6450166-1](#) [6643978-1](#) [6766605-1](#) [701-15-02109](#) [N11444](#) [6651938-1](#)
[6450810-7](#) [46437-1112](#) [1-1589677-8](#) [5646956-5](#) [6450813-2](#) [6450129-4](#)