

THIS DRAWING IS UNPUBLISHED. RELEASED FOR PUBLICATION  
 © COPYRIGHT - By - ALL RIGHTS RESERVED.

LOC	DIST	REVISONS					
		P	LTR	DESCRIPTION	DATE	DWN	APVD
J	-	P		REVISED PER ECO-11-005140	30MAR11	RK	HMR

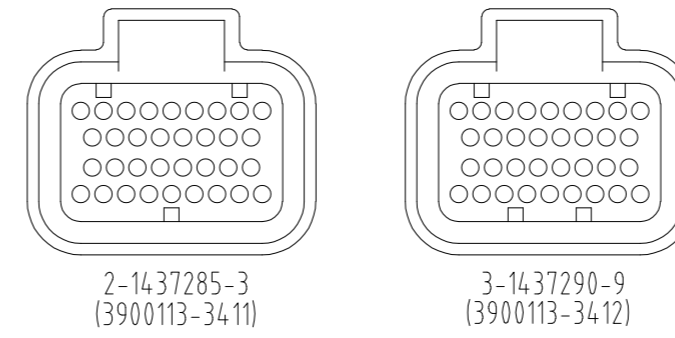
1. 一般公差: ±0.3

- △2 材質
- ソケットインシュレータ: 熱可塑性ポリエステル樹脂
  - ファイナルロック: 熱可塑性ポリエステル樹脂 色調 白
  - イニシャルロック: 熱可塑性ポリエステル樹脂 色調 黒
  - ロッキング&バックプレート: 熱可塑性ポリエステル樹脂 色調 黒
  - ブッシング: シリコンゴム 色調 赤茶
  - シールリング: シリコンゴム 色調 赤茶

3. 適用電線サイズ APPLICABLE WIRE SIZE

INSULATION DIA 被覆径	WIRE EXAMPLE 適用例	INSERTABLE POSITION 装着可能ポジション
φ2.0~φ2.2	AVSS 1.25	1,9,10,17,18,25,26,34
φ1.6~φ1.9	AVSS 0.5~0.85	ALL POSITION 上記を含む全ポジション

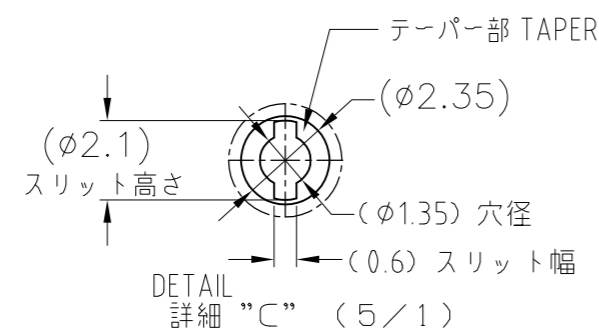
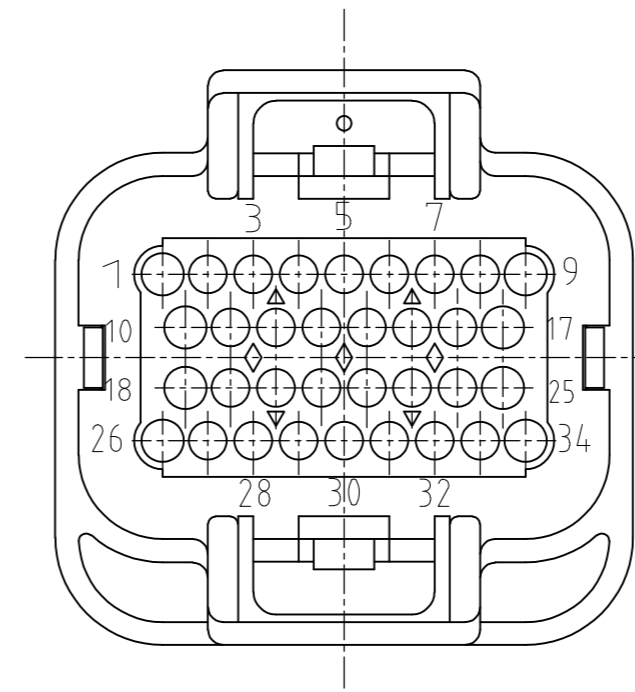
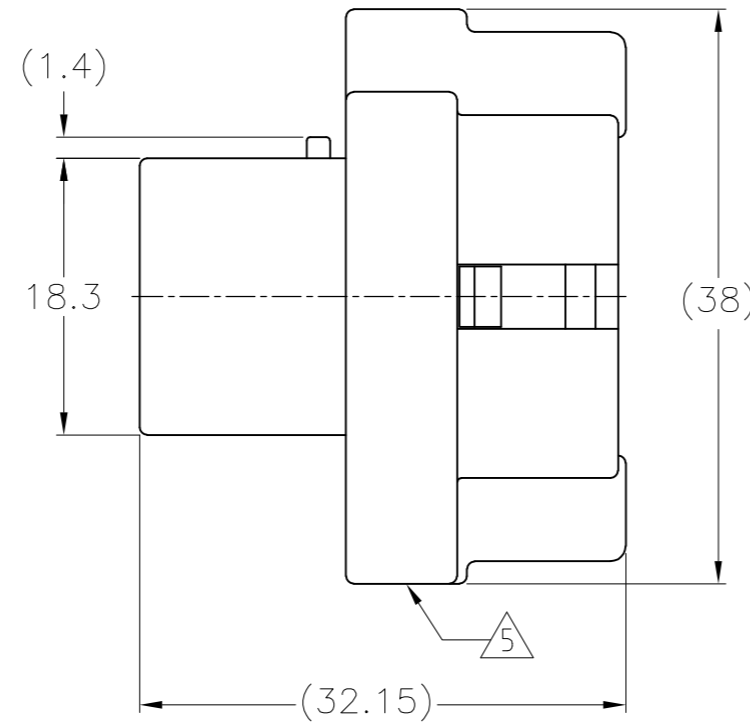
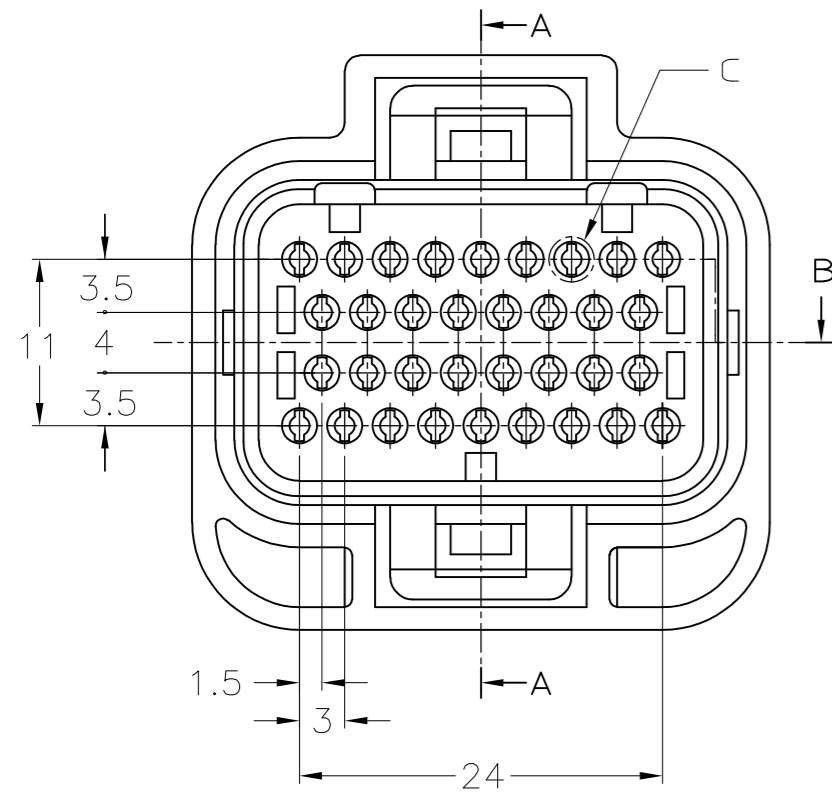
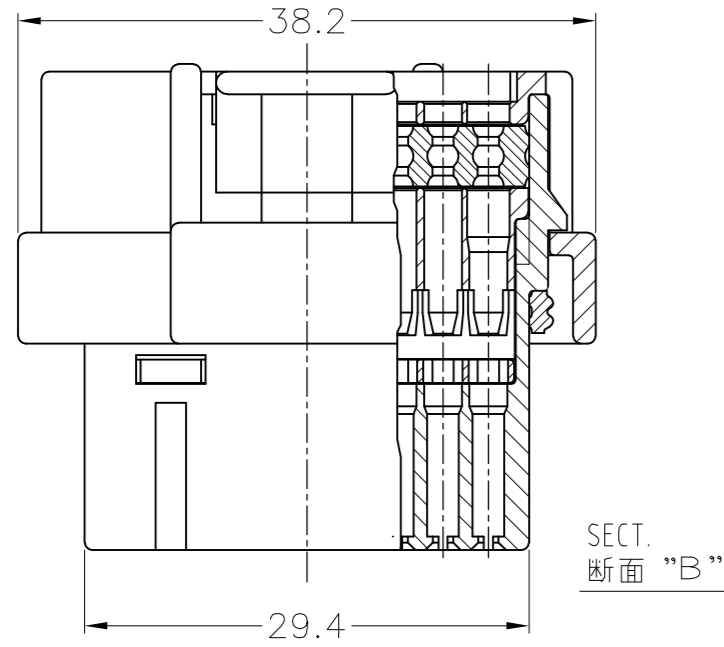
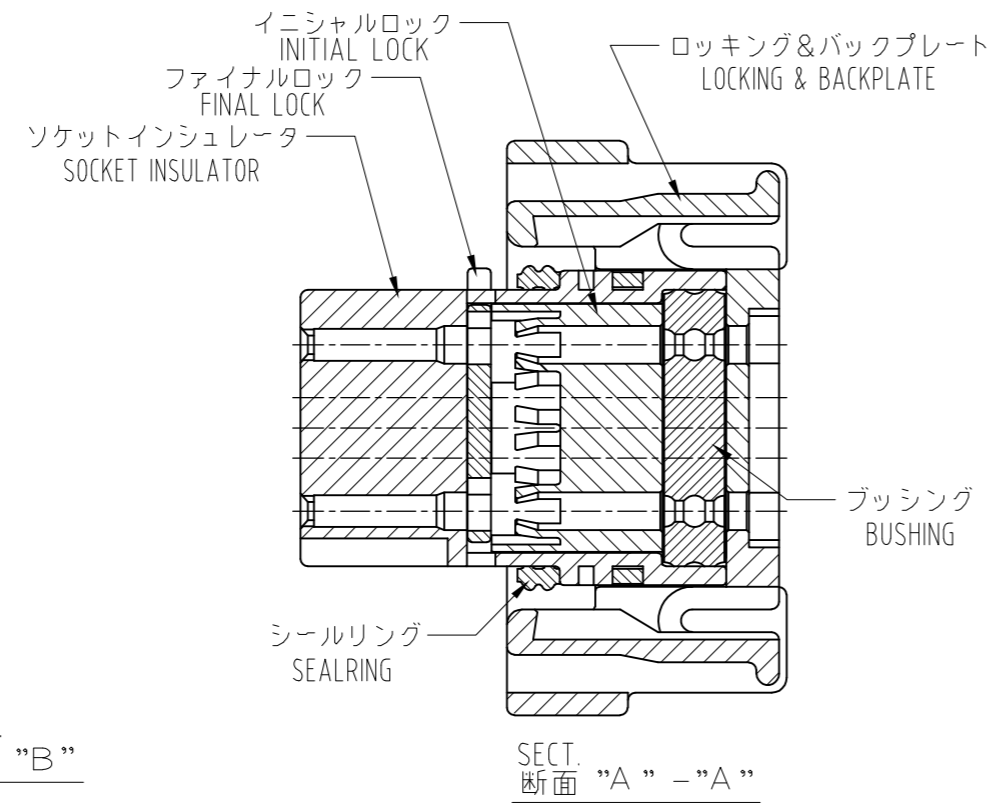
△4 下記に極性種類を示す。



△5 当底面部に製造日管理番号(ロット番号)を印字する。  
 6 嵌合相手型番: TABLE-1 参照

NOTES 1. GENERAL TOLERANCE: ±0.3

- △2 MATERIAL
- SOCKET INSULATOR: THERMOPLASTIC POLYESTER, COLOR:BLACK
  - FINAL LOCK: THERMOPLASTIC POLYESTER, COLOR:WHITE
  - INITIAL LOCK: THERMOPLASTIC POLYESTER, COLOR:BLACK
  - LOCKING & BACKPLATE: THERMOPLASTIC POLYESTER, COLOR:BLACK
  - BUSHING: SILICON RUBBER, COLOR:RED BROWN
  - SEALRING: SILICON RUBBER, COLOR:RED BROWN
3. APPLICABLE WIRE SIZE
- △4 TYPE OF POLARITY IS INDICATED AS FOLLOWS.
- △5 PRINTING MANUFACTURED DATE CONTROL No. (LOT No.)
6. PART NUMBER OF CAP ASSEMBLY TO BE MATED: SEE TABLE-1



PART NUMBER	MATING CAP ASSEMBLY
3-1437290-9	3-1437285-1 (34Pos.) 3-6437285-1 (34Pos.)
2-1437285-3	3-1437285-2 (60Pos.) 3-6437285-2 (60Pos.) 3-6437285-0 (34Pos.)

TABLE-1

3-1437290-9	3900113-3412	△4
2-1437285-3	3900113-3411	本 図
Part No. 型 番	Old Part No. 旧 型 番	REMARK 備 考

THIS DRAWING IS A CONTROLLED DOCUMENT.		DWN A.YAMAGUCHI 17JAN01	TE Connectivity	
DIMENSIONS: 単位: 寸 mm		CHK K.BETSUI 17JAN01	NAME 名称	
TOLERANCES UNLESS OTHERWISE SPECIFIED: 一般公差		APVD K.BETSUI 17JAN01	PRODUCT SPEC 製品規格 108-78140	
0 PLC ± 1 PLC ± 2 PLC ± 3 PLC ± 4 PLC ± ANGLES ±		APPLICATION SPEC 取付適用規格 114-78011, 114-78013	SIZE A2	CAGE CODE 00779
MATERIAL 材料	FINISH 仕上	WEIGHT -	DRAWING NO. 番号 C=2-1437285-3	RESTRICTED TO -
CUSTOMER DRAWING			SCALE 尺度 2:1	SHEET 1 of 4

THIS DRAWING IS UNPUBLISHED. RELEASED FOR PUBLICATION  
 © COPYRIGHT - By - ALL RIGHTS RESERVED.

LOC	DIST	REVISONS				
		P	LTR	DATE	DWN	APVD
J	-	-	-	SEE SHEET 1	-	-

注1. 一般公差: ±0.3

- ②材質 ソケットインシュレータ: 熱可塑性ポリエステル樹脂  
 ファイナルロック: 熱可塑性ポリエステル樹脂 色調 白  
 イニシャルロック: 熱可塑性ポリエステル樹脂 色調 黒  
 ロッキング&バックプレート: 熱可塑性ポリエステル樹脂 色調 黒  
 ブッシング: シリコンゴム 色調 赤茶  
 シールリング: シリコンゴム 色調 赤茶

NOTES 1. GENERAL TOLERANCE: ±0.3

- ② MATERIAL  
 SOCKET INSULATOR: THERMOPLASTIC POLYESTER, COLOR:BLACK  
 FINAL LOCK: THERMOPLASTIC POLYESTER, COLOR:WHITE  
 INITIAL LOCK: THERMOPLASTIC POLYESTER, COLOR:BLACK  
 LOCKING & BACKPLATE: THERMOPLASTIC POLYESTER, COLOR:BLACK  
 BUSHING: SILICON RUBBER, COLOR:RED BROWN  
 SEALRING: SILICON RUBBER, COLOR:RED BROWN

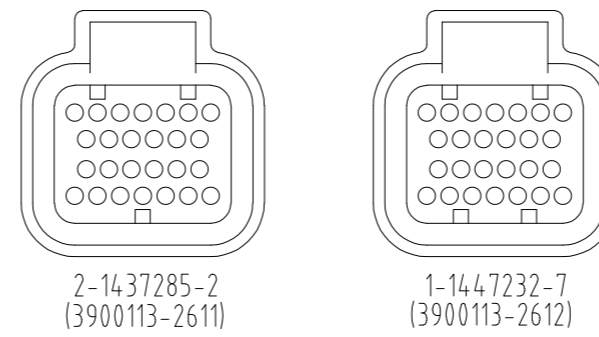
3. 適用電線サイズ APPLICABLE WIRE SIZE

INSULATION DIA 被覆径	WIRE EXAMPLE 適用例	INSERTABLE POSITION 装着可能ポジション
φ2.0~φ2.2	AVSS 1.25	1,7,8,13,14,19,20,26
φ1.6~φ1.9	AVSS 0.5~0.85	ALL POSITION 上記を含む全ポジション

3. APPLICABLE WIRE SIZE

- ④ TYPE OF POLARITY IS INDICATED AS FOLLOWS.
- ⑤ PRINTING MANUFACTURED DATE CONTROL No. (LOT No.)
- 6 PART NUMBER OF CAP ASSEMBLY TO BE MATED: SEE TABLE-1

④ 下に極性種類を示す。

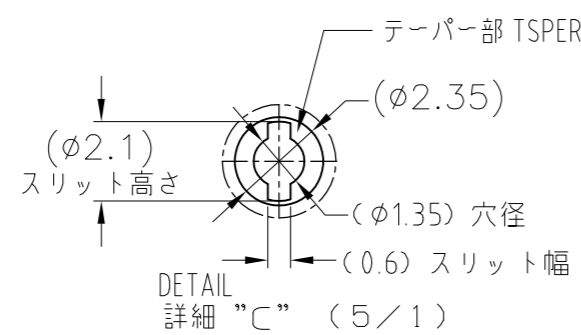
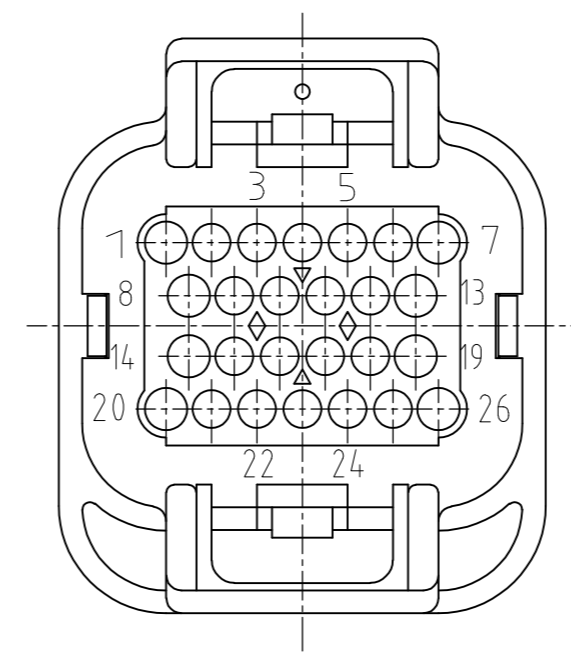
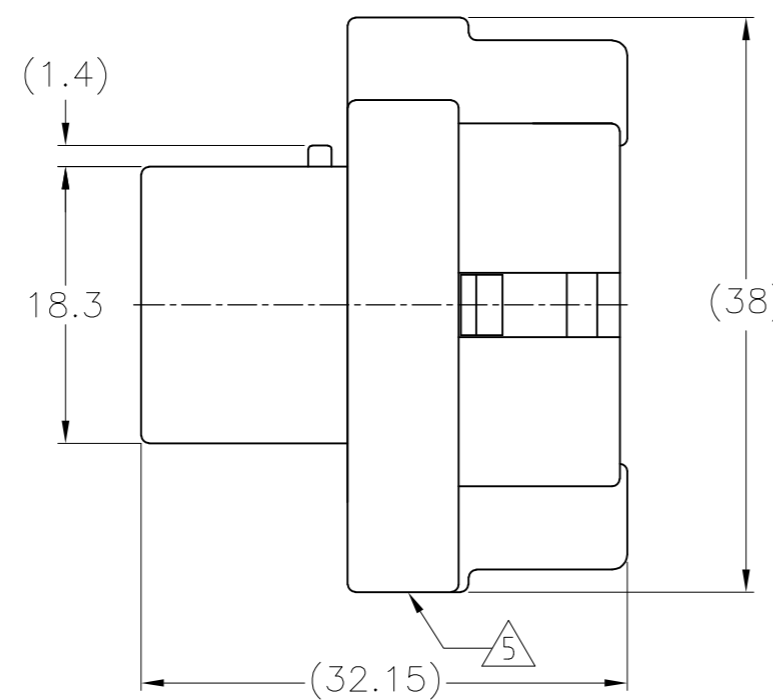
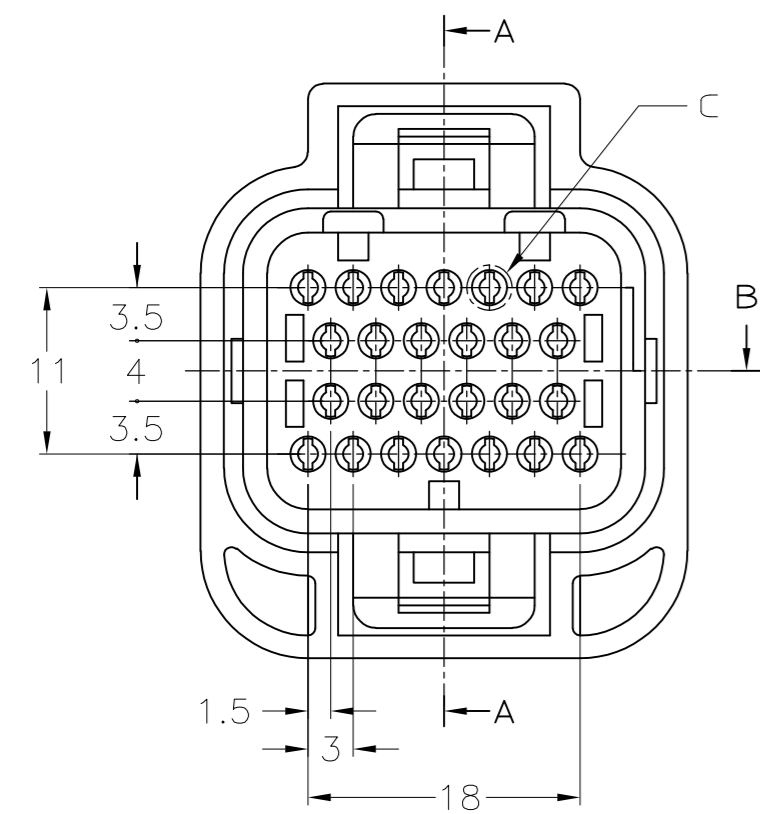
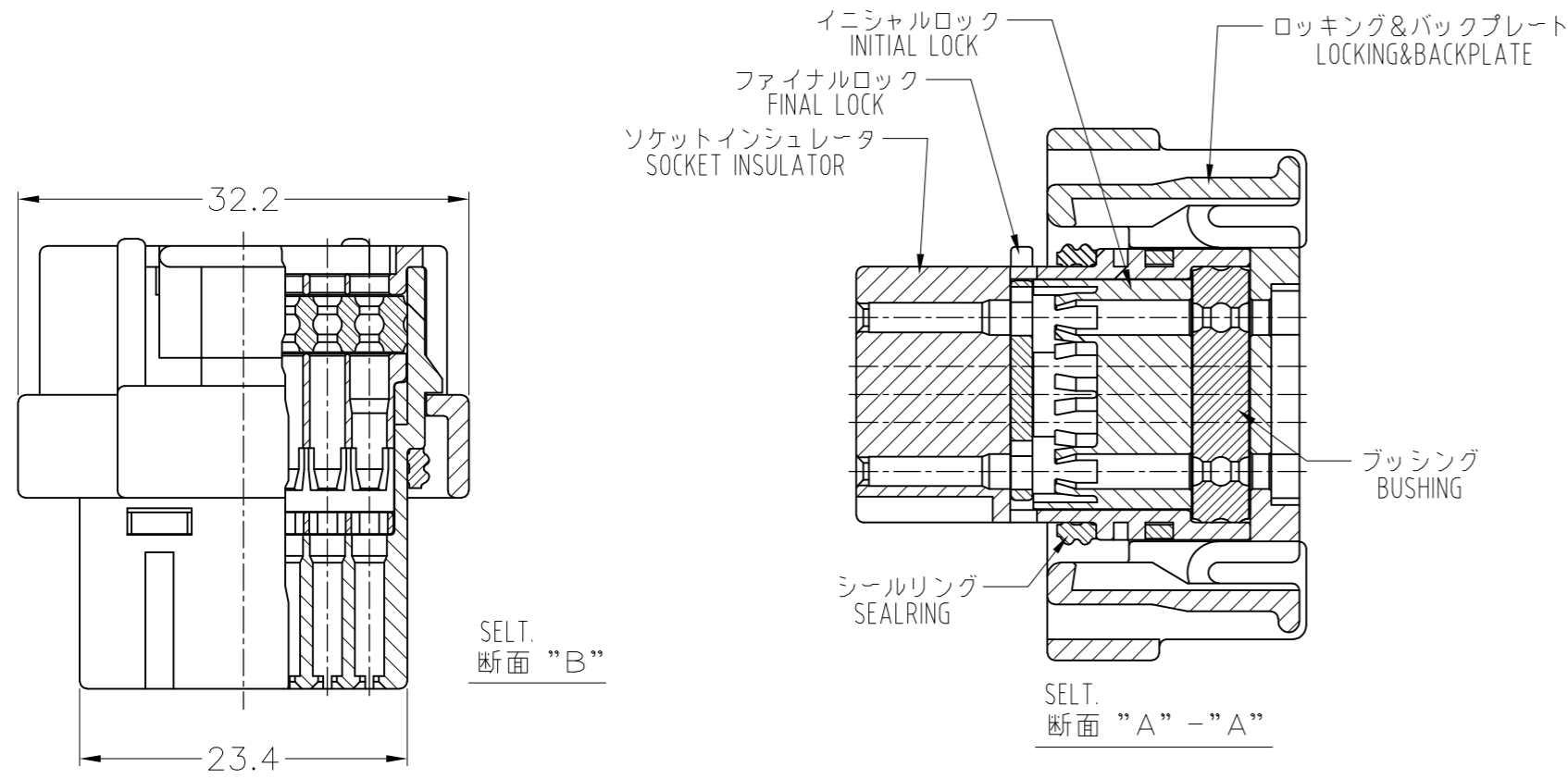


⑤ 当底面部に製造日管理番号(ロット番号)を印字する。

6 嵌合相手型番: TABLE-1 参照

1-1447232-7	2-1437285-9 (26Pos.)
	2-6437285-9 (26Pos.)
2-1437285-2	2-1437285-8 (26Pos.)
	3-1437285-2 (60Pos.)
	2-6437285-8 (26Pos.)
	3-6437285-2 (60Pos.)
PART NUMBER	MATING CAP ASSEMBLY

TABLE-1



1-1447232-7	3900113-2612	④
2-1437285-2	3900113-2611	本 図
Part No. 型 番	Old Part No. 旧 型 番	REMARK 備 考

THIS DRAWING IS A CONTROLLED DOCUMENT.

DWN A.YAMAGUCHI 17JAN01		NAME 名称
CHK K.BETSUI 17JAN01		SIZE A2
APVD K.BETSUI 17JAN01		CAGE CODE 00779
PRODUCT SPEC 製品規格 108-78140		DRAWING NO. 番号 C=2-1437285-3
APPLICATION SPEC 取付適用規格 114-78011, 114-78013	SCALE 尺度 2:1	SHEET 2 of 4
MATERIAL 材料	WEIGHT -	RESTRICTED TO -
FINISH 仕上	CUSTOMER DRAWING	REV P

THIS DRAWING IS UNPUBLISHED. RELEASED FOR PUBLICATION  
 © COPYRIGHT - By - ALL RIGHTS RESERVED.

LOC	DIST	REVISONS				
		P	LTR	DATE	DWN	APVD
J	-	-	-	SEE SHEET 1	-	-

注1. 一般公差: ±0.3

- △材質 ソケットインシュレータ: 熱可塑性ポリエステル樹脂  
 ファイナルロック: 熱可塑性ポリエステル樹脂 色調 白  
 イニシャルロック: 熱可塑性ポリエステル樹脂 色調 黒  
 ロッキング&バックプレート: 熱可塑性ポリエステル樹脂 色調 黒  
 ブッシング: シリコンゴム 色調 赤茶  
 シールリング: シリコンゴム 色調 赤茶

NOTES 1. GENERAL TOLERANCE: ±0.3

- △2 MATERIAL  
 SOCKET INSULATOR: THERMOPLASTIC POLYESTER, COLOR-BLACK  
 FINAL LOCK: THERMOPLASTIC POLYESTER, COLOR-WHITE  
 INITIAL LOCK: THERMOPLASTIC POLYESTER, COLOR-BLACK  
 LOCKING & BACKPLATE: THERMOPLASTIC POLYESTER, COLOR-BLACK  
 BUSHING: SILICON RUBBER, COLOR-RED BROWN  
 SEALRING: SILICON RUBBER, COLOR-RED BROWN

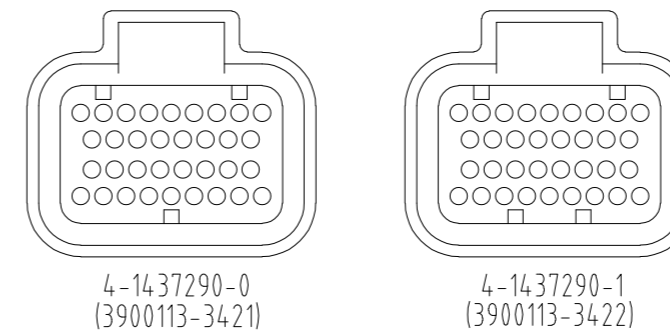
3. 適用電線サイズ

INSULATION DIA 被覆径	WIRE EXAMPLE 適用例	INSERTABLE POSITION 装着可能ポジション
φ2.0~φ2.2	AVSS 1.25	1,9,10,17,18,25,26,34
φ1.6~φ1.9	AVSS 0.5~0.85	ALL POSITION 上記を含む全ポジション

3. APPLICABLE WIRE SIZE

- △4 TYPE OF POLARITY IS INDICATED AS FOLLOWS.  
 △5 PRINTING MANUFACTURED DATE CONTROL No. (LOT No.)  
 6. PART NUMBER OF CAP ASSEMBLY TO BE MATED: SEE TABLE-1

△4 下記に極性種類を示す。



△5 当底面部に製造日管理番号(ロット番号)を印字する。

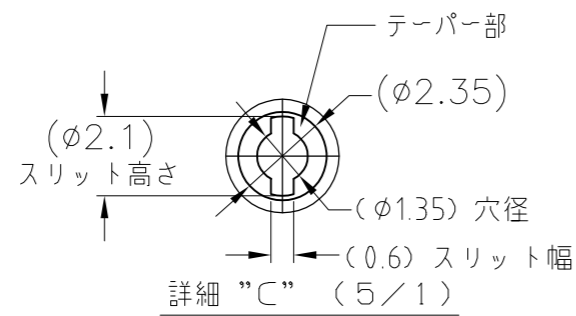
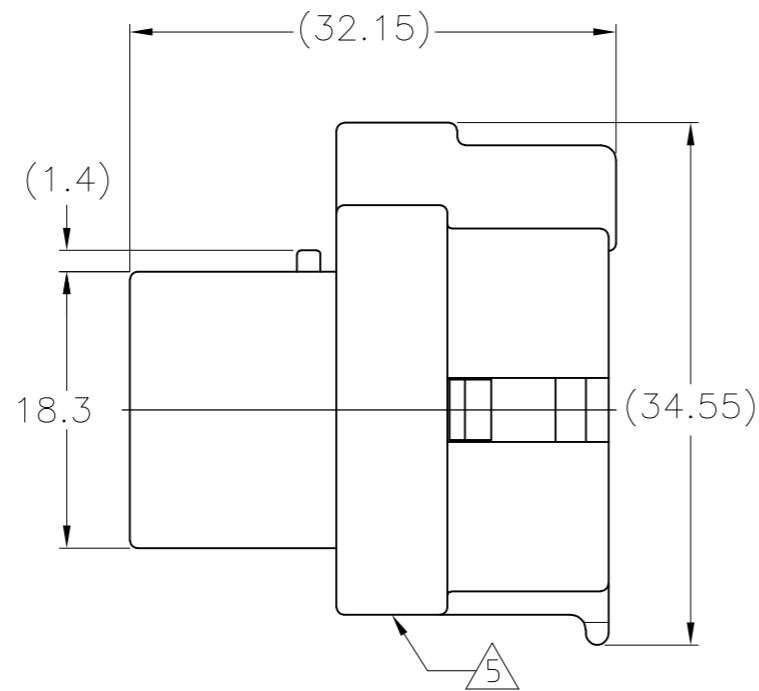
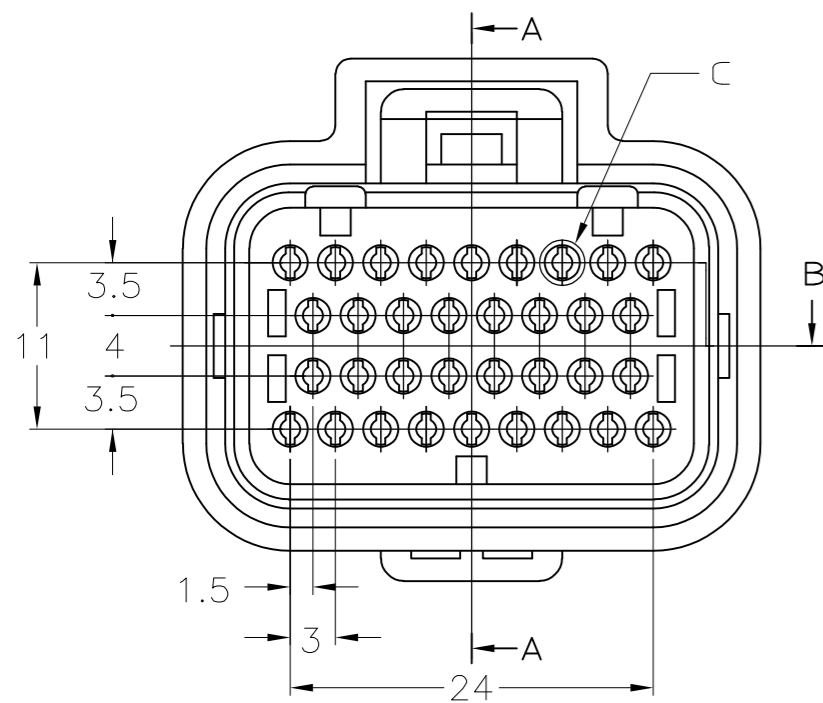
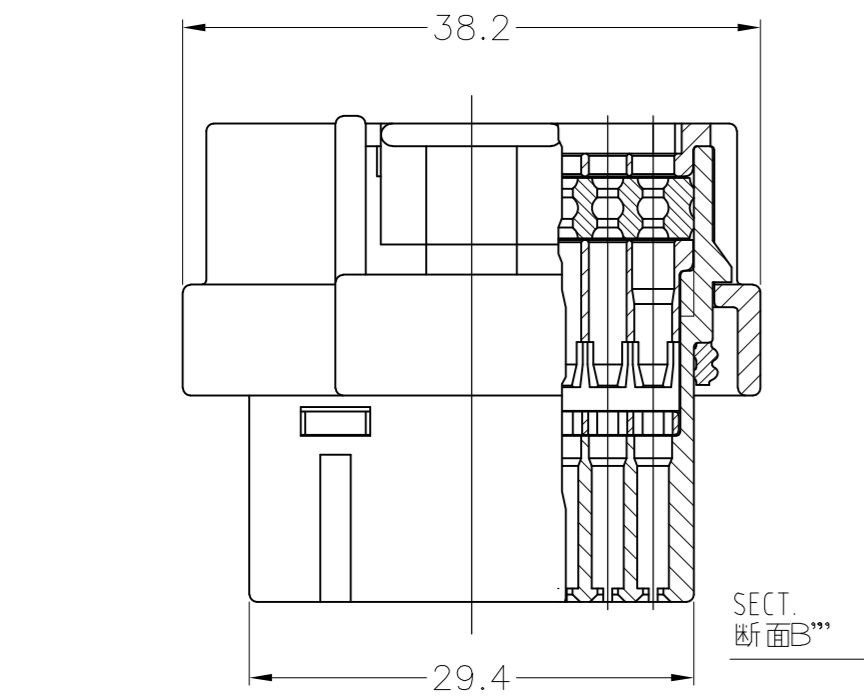
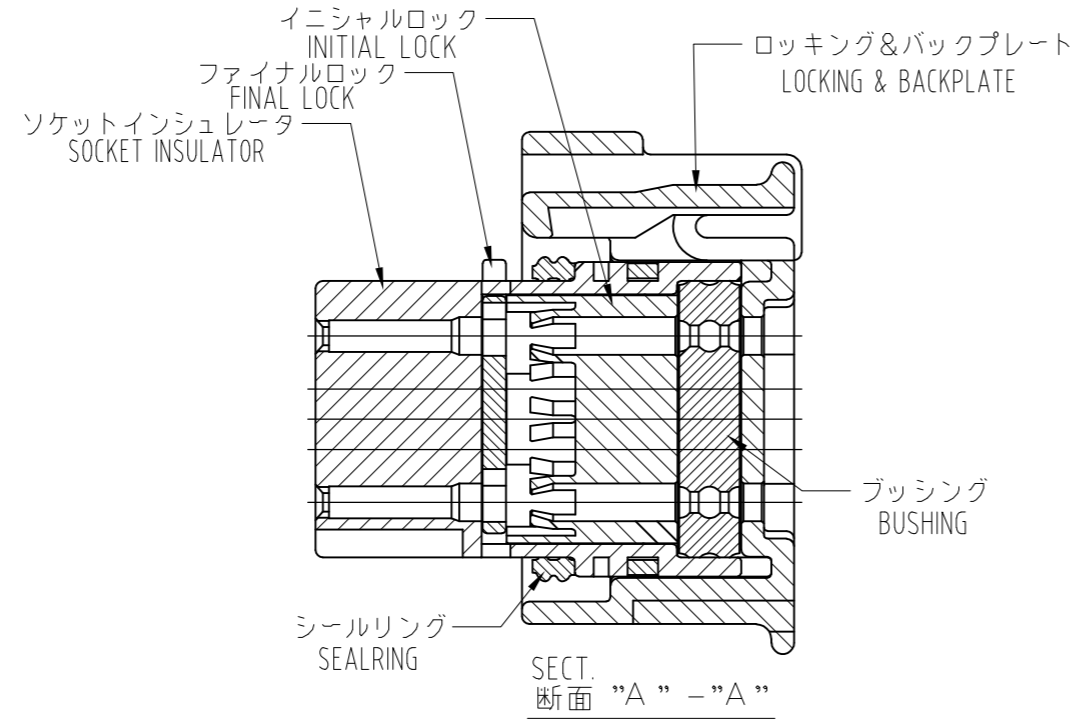
6 嵌合相手型番: TABLE-1 参照

4-1437290-1	1473427-1 (60Pos.)
	2-1447232-4 (34Pos.)
	1437288-2 (34Pos.)
	2-1437285-6 (34Pos.)
	6473427-1 (60Pos.)
	2-6447232-4 (34Pos.)
4-1437290-0	6437288-2 (34Pos.)
	2-6437285-6 (34Pos.)
	1437288-3 (60Pos.)
	1437288-5 (60Pos.)
	2-1447232-3 (34Pos.)
	1437288-1 (34Pos.)
	2-1437285-5 (34Pos.)
	6437288-3 (60Pos.)
	6437288-5 (60Pos.)
	2-6447232-3 (34Pos.)
6437288-1 (34Pos.)	
2-6437285-5 (34Pos.)	
PART NUMBER	MATING CAP ASSEMBLY

TABLE-1

4-1437290-1	3900113-3422	△4
4-1437290-0	3900113-3421	本 図
Part No. 型番	Old Part No. 旧型番	REMARK 備考

THIS DRAWING IS A CONTROLLED DOCUMENT.		DWN A.YAMAGUCHI 17JAN01	TE Connectivity	
DIMENSIONS: 単位: 寸 mm		CHK K.BETSUI 17JAN01	NAME 名称	
TOLERANCES UNLESS OTHERWISE SPECIFIED: 一般公差		APVD K.BETSUI 17JAN01	PRODUCT SPEC 製品規格 108-78140	
0 PLC ± 1 PLC ± 2 PLC ± 3 PLC ± 4 PLC ± ANGLES ±		APPLICATION SPEC 取付適用規格 114-78011, 114-78013	SIZE A2	CAGE CODE 00779
MATERIAL 材料	FINISH 仕上	WEIGHT -	DRAWING NO. 番号 C=2-1437285-3	RESTRICTED TO -
CUSTOMER DRAWING			SCALE 尺度 2:1	SHEET 3 of 4



THIS DRAWING IS UNPUBLISHED. RELEASED FOR PUBLICATION  
 © COPYRIGHT - By - ALL RIGHTS RESERVED.

LOC	DIST	REVISONS				
		P	LTR	DATE	DWN	APVD
J	-	-	-	SEE SHEET 1	-	-

注 1. 一般公差: ±0.3

- △材質 ソケットインシュレータ: 熱可塑性ポリエステル樹脂  
 ファイナルロック: 熱可塑性ポリエステル樹脂 色調 白  
 イニシャルロック: 熱可塑性ポリエステル樹脂 色調 黒  
 ロッキング&バックプレート: 熱可塑性ポリエステル樹脂 色調 黒  
 ブッシング: シリコンゴム 色調 赤茶  
 シールリング: シリコンゴム 色調 赤茶

NOTES 1. GENERAL TOLERANCE: ±0.3

- △MATERIAL  
 SOCKET INSULATOR : THERMOPLASTIC POLYESTER, COLOR:BLACK  
 FINAL LOCK : THERMOPLASTIC POLYESTER, COLOR:WHITE  
 INITIAL LOCK : THERMOPLASTIC POLYESTER, COLOR:BLACK  
 LOCKING & BACKPLATE : THERMOPLASTIC POLYESTER, COLOR:BLACK  
 : SILICON RUBBER, COLOR:RED BROWN  
 SEALRING : SILICON RUBBER, COLOR:RED BROWN

3. 適用電線サイズ APPLICABLE WIRE SIZE

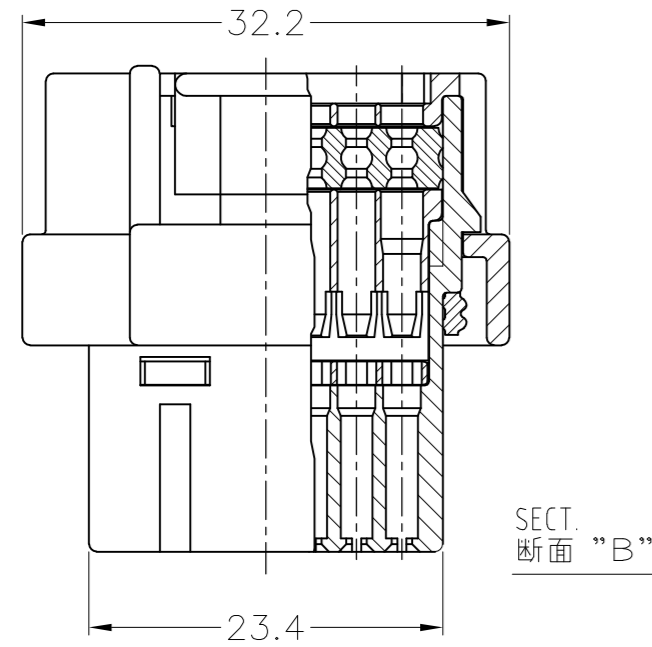
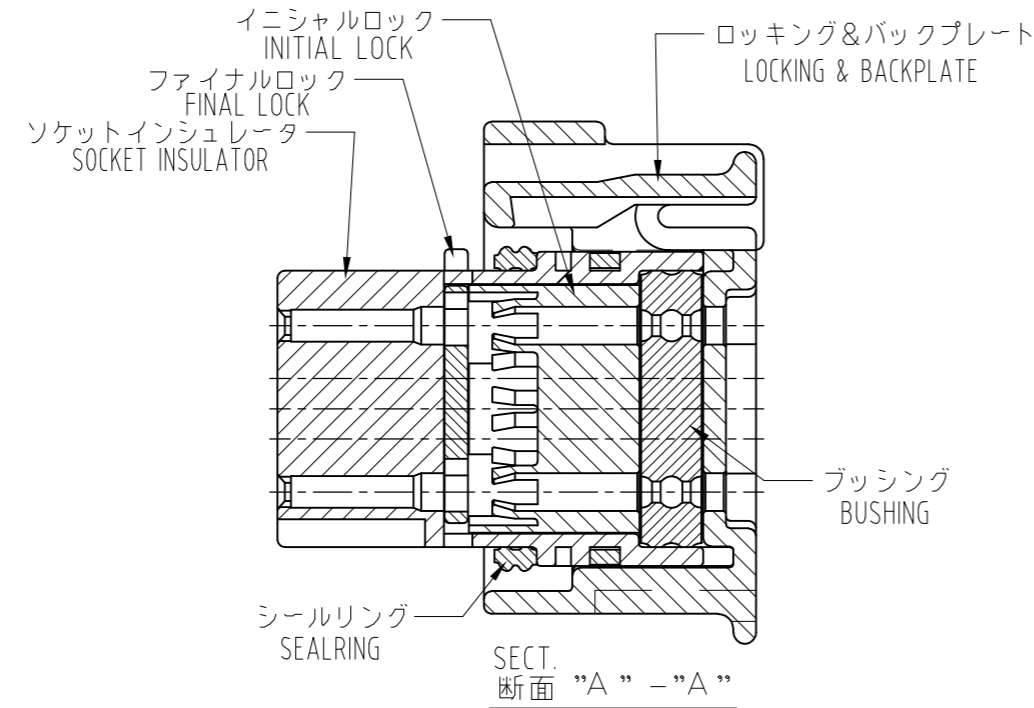
INSULATION DIA 被覆径	WIRE EXAMPLE 適用例	INSERTABLE POSITION 装着可能ポジション
φ2.0~φ2.2	AVSS 1.25	1,7,8,13,14,19,20,26
φ1.6~φ1.9	AVSS 0.5~0.85	ALL POSITION 上記を含む全ポジション

3. APPLICABLE WIRE SIZE

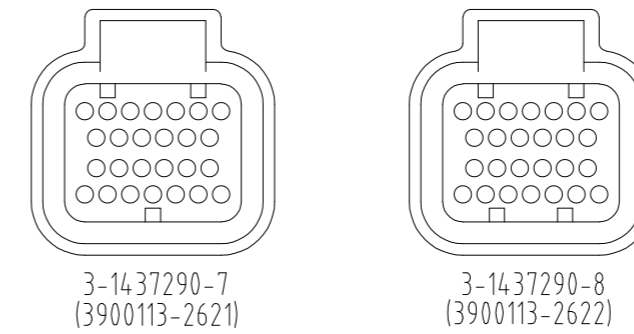
△4. TYPE OF POLARITY IS INDICATED AS FOLLOWS.

△5. PRINTING MANUFACTURED DATE CONTROL No. (LOT No.)

6. PART NUMBER OF CAP ASSEMBLY TO BE MATED: SEE TABLE-1



△4 下記に極性種類を示す。

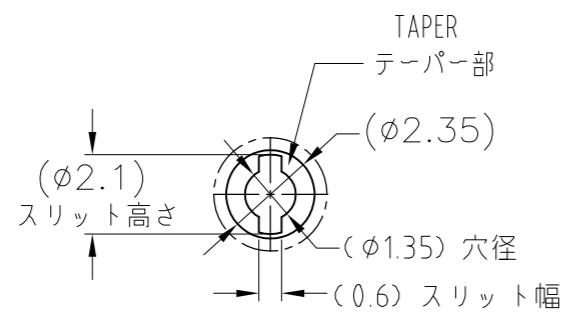
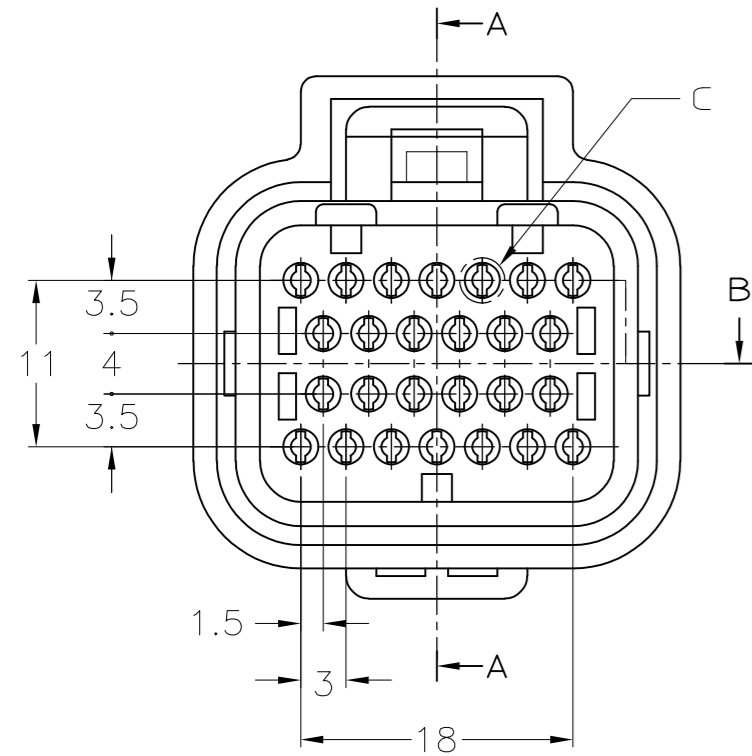
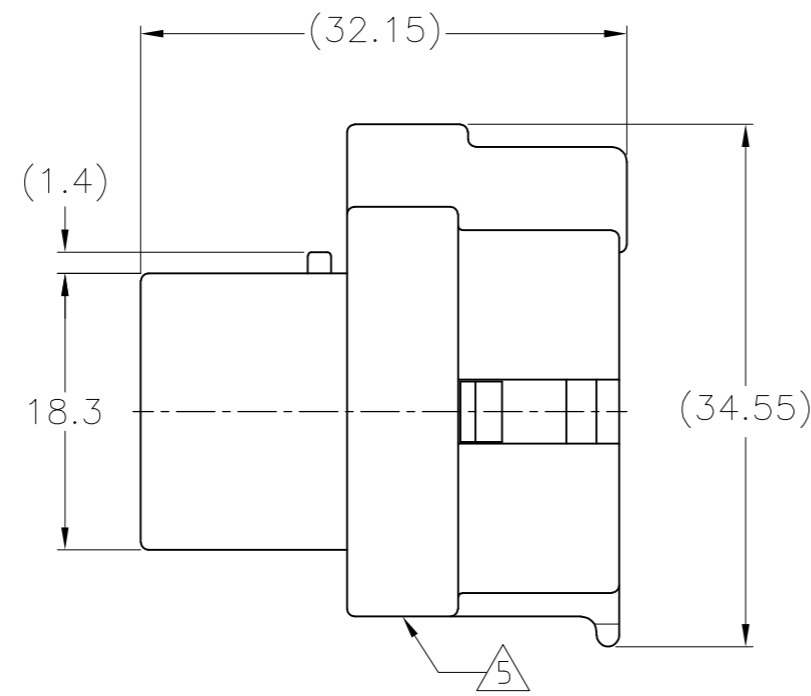


△5 当底部部に製造日管理番号(ロット番号)を印字する。

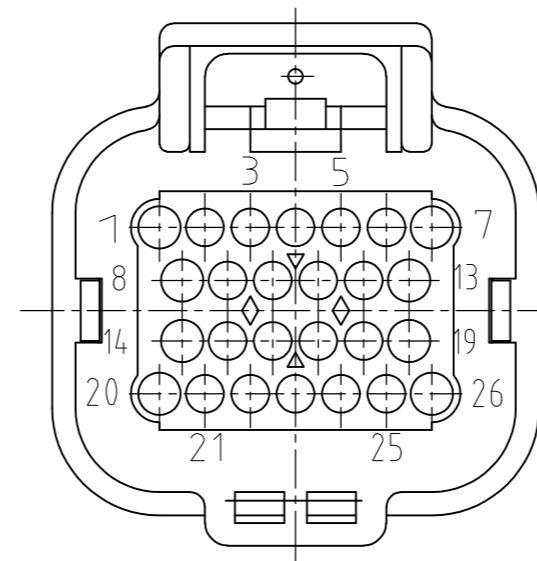
6 嵌合相手型番: TABLE-1 参照

3-1437290-7	1437288-6 (26Pos.)
	9-1437287-8 (26Pos.)
	5-1447223-0 (26Pos.)
	1437288-3 (60Pos.)
	1437288-5 (60Pos.)
	6437288-6 (26Pos.)
3-1437290-8	9-6437287-8 (26Pos.)
	5-6447223-0 (26Pos.)
	6437288-3 (60Pos.)
	6437288-5 (60Pos.)
	1473418-1 (26Pos.)
	9-1437287-9 (26Pos.)
3-1437290-8	1437288-4 (26Pos.)
	6473418-1 (26Pos.)
	9-6437287-9 (26Pos.)
	6437288-4 (26Pos.)
PART NUMBER	MATING CAP ASSEMBLY

TABLE-1



DETAIL 詳細 "C" (5/1)



1473416-2	-	SEE DWG 1473416
1473416-1	-	SEE DWG 1473416
3-1437290-8	3900113-2622	△4
3-1437290-7	3900113-2621	本図
Part No. 型番	Old Part No. 旧型番	REMARK 備考

THIS DRAWING IS A CONTROLLED DOCUMENT.		DWN A.YAMAGUCHI 17JAN01		
DIMENSIONS: 単位: 寸 mm		CHK K.BETSUI 17JAN01		
TOLERANCES UNLESS OTHERWISE SPECIFIED: 一般公差		APVD K.BETSUI 17JAN01	NAME 名称	
0 PLC ± 1 PLC ± 2 PLC ± 3 PLC ± 4 PLC ± ANGLES ±		PRODUCT SPEC 製品規格 108-78140	SUPER SEAL CONNECTOR PLUG HOUSING 34Pos. ASS'Y (DOUBLE)	
MATERIAL 材料		APPLICATION SPEC 取付適用規格 114-78011, 114-78013	SIZE A2	RESTRICTED TO
FINISH 仕上		WEIGHT -	CAGE CODE 00779	DRAWING NO. 番号 C=2-1437285-3
		CUSTOMER DRAWING	SCALE 尺度 2:1	SHEET 4 of 4

## X-ON Electronics

Largest Supplier of Electrical and Electronic Components

*Click to view similar products for [Automotive Connectors](#) category:*

*Click to view products by [TE Connectivity](#) manufacturer:*

Other Similar products are found below :

[003-018-000](#) [60403001](#) [60993906-B](#) [M902-2131](#) [M902-2161](#) [M902-2344](#) [72.330.1035.1](#) [73.353.4028.0](#) [F119300-B](#) [F166900](#) [F258300-B](#)  
[F358300-B](#) [F407400](#) [F444110](#) [F487000](#) [F509500B-B](#) [827153-1](#) [8N1515-32-24P](#) [9-1326729-8](#) [925474-1](#) [928905-1](#) [964562-4](#) [968782-1](#)  
[GT17SA-8DS-HU](#) [98891-1012](#) [98947-1016](#) [12004147](#) [12004475-L](#) [12010290](#) [12010309-B](#) [12015454](#) [12020219-B](#) [12041318-B](#) [12052225-](#)  
[L](#) [12052466](#) [12064869](#) [12004327-B](#) [12015308](#) [12015384](#) [12015909](#) [1-21030-1](#) [12041254](#) [12041318](#) [12047946-B](#) [12047957](#) [12047957-L](#)  
[12059473](#) [12066261](#) [12110546](#) [12110546-B](#)