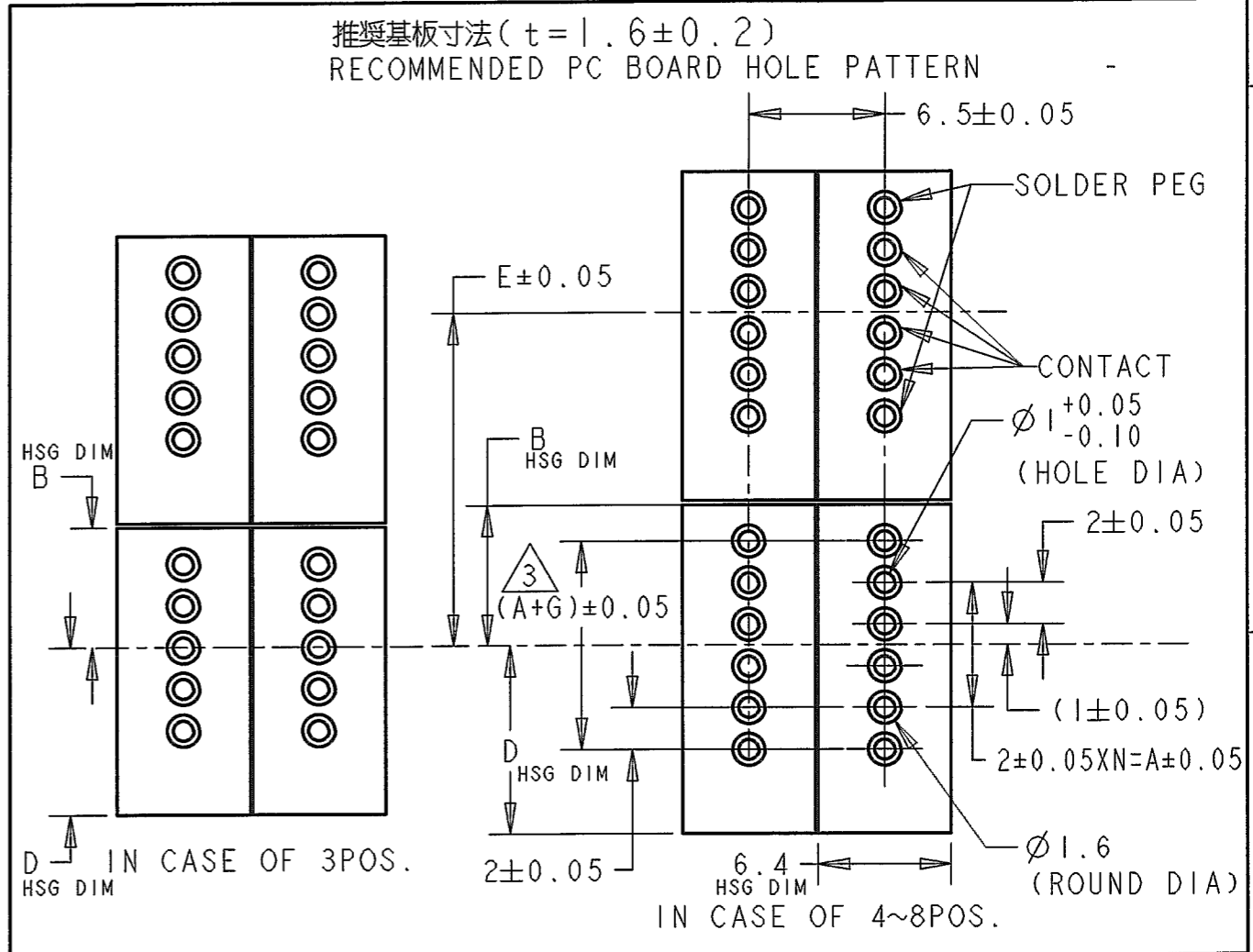
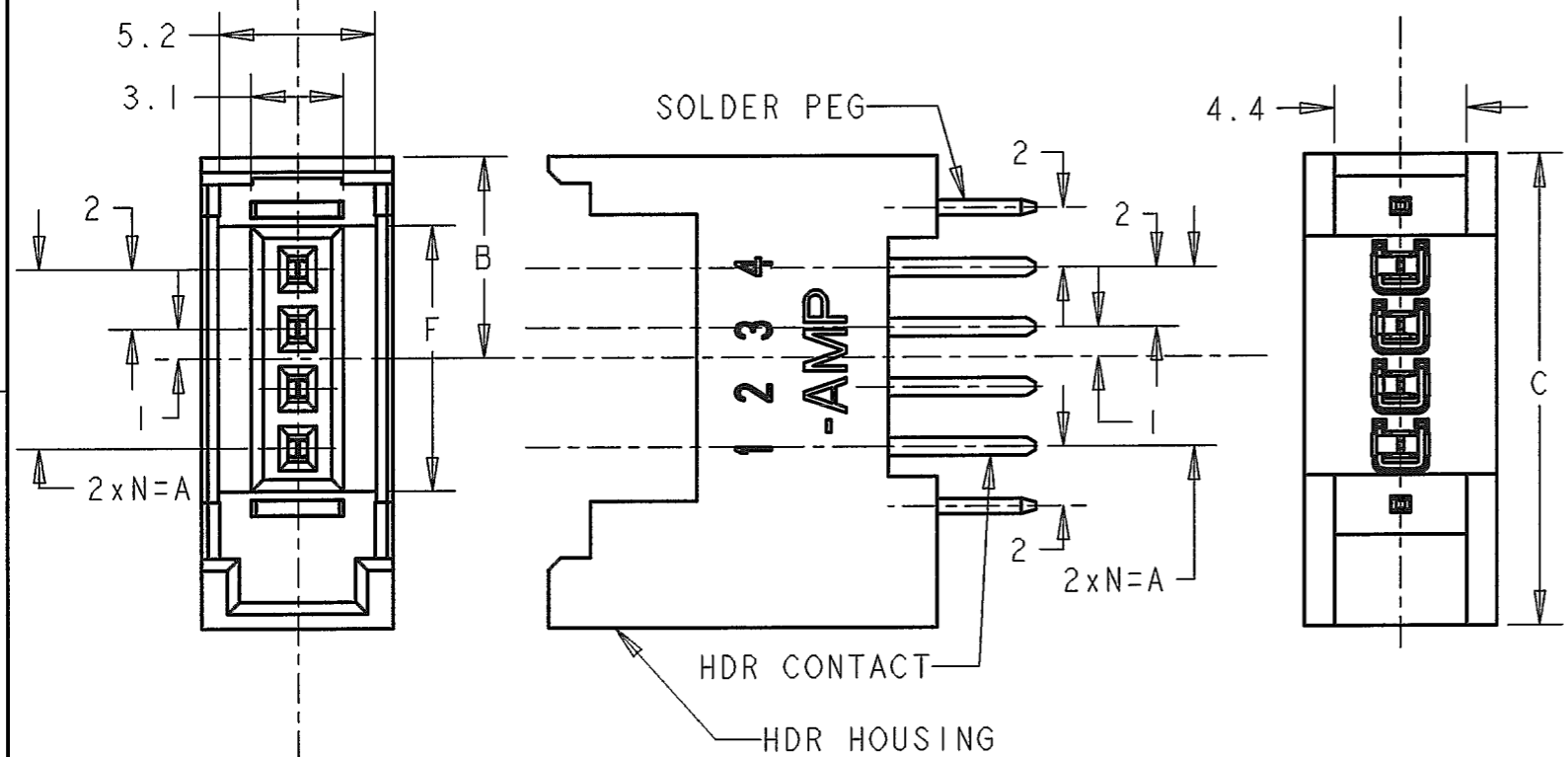
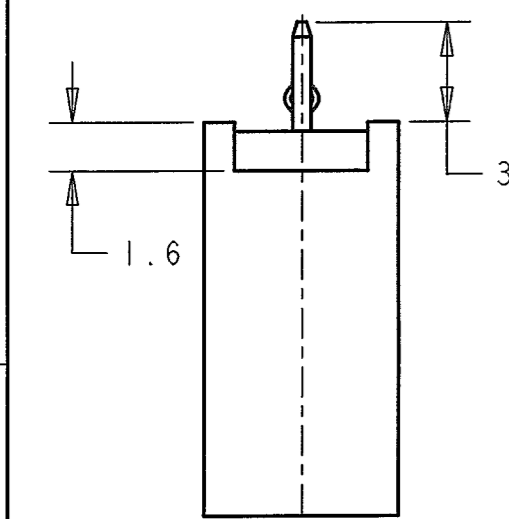


LOC	DIST	REVISIONS				
P	LTR	DESCRIPTION	DATE	DWN	APVD	
J	-	0	RELEASED	FJ00-1726-01	10SEP2001	D.M S.M
		A	ADD P/N	FJ00-1227-02	10MAY2002	D.M S.M
		AI	REVISED	FJ00-2030-02	27SEP2002	D.M S.M
		B	REVISED	FJ00-0125-03	24FEB04	K.R K.S

注記
 1. 材料:ハウジング:ガラス入り熱可塑性ポリエステル樹脂, 94V-0, 黒
 コンタクト:銅合金
 2. メッキ:コンタクト:全面Ni下地 1.27μm MIN
 接点部:0.2μm MIN 金メッキ
 基板取付部:2μm MIN 錫メッキ
 △3 -5(5POS)と-7(7POS)は、回路番号6と8にコンタクトが装着されません

NOTE
 1. MATERIAL:HOUSING:GLASS FILED THERMOPLASTIC, 94V-0, BLACK
 CONTACT:COPPER ALLOY
 2. FINISH:UNDERPLATE:Ni 1.27μm min.
 CONTACT AREA:Au 0.2μm min.
 P.C. BOARD ATTACHMENT AREA:Tin 2μm min.
 △3 -5(5POS) AND -7(7POS) DO NOT EQUIP WITH CONTACT OF
 CIRCUIT NO 6 AND 8.



△3	4	16.9	24	13.05	23.8	10.75	14	7	8	1473565-8
△3	6	16.9	24	13.05	23.8	10.75	12	7	7	1473565-7
	4	12.9	20	11.05	19.8	8.75	10	5	6	1473565-6
	6	12.9	20	11.05	19.8	8.75	8	5	5	1473565-5
	4	8.9	16	9.05	15.8	6.75	6	3	4	1473565-4
	4	6.9	14	8.05	13.8	5.75	4	2	3	1473565-3
	G	F	E	D	C	B	A	N	POS	P/N

THIS DRAWING IS A CONTROLLED DOCUMENT FOR TYCO ELECTRONICS CORPORATION
 IT IS SUBJECT TO CHANGE AND THE CONTROLLING ENGINEERING ORGANIZATION
 SHOULD BE CONTACTED FOR THE LATEST REVISION.

DIMENSIONS: mm	TOLERANCES UNLESS OTHERWISE SPECIFIED: 0 PLC ± ±0.2 1 PLC ± ±0.2 2 PLC ± ±3° 3 PLC ± ± 4 PLC ± ± ANGLES ± ±	DWN D. MITSUGI 10SEP2001	Tyco Electronics AMP K.K. Kawasaki, Japan
MATERIAL	FINISH	CHK S. MANABE 10SEP2001	
		APVD S. MANABE 10SEP2001	NAME HDR-ASSY(IROW) FOR E-CON - RITS CONN. -
		PRODUCT SPEC 108-5765	
		APPLICATION SPEC	SIZE A3
		WEIGHT	CAGE CODE 00779
		CUSTOMER DRAWING	DRAWING NO C=1473565
			RESTRICTED TO
			SCALE 4:1
			SHEET 1 OF 1
			REV B

X-ON Electronics

Largest Supplier of Electrical and Electronic Components

Click to view similar products for [Power to the Board](#) category:

Click to view products by [TE Connectivity](#) manufacturer:

Other Similar products are found below :

[6450171-4](#) [6450552-7](#) [6600323-8](#) [6643429-1](#) [6646040-2](#) [6651939-1](#) [6766604-1](#) [120959-1](#) [1393557-2](#) [1393532-2](#) [1393532-3](#) [1393532-4](#)
[1393557-1](#) [1600812-5](#) [1-6450861-2](#) [1744132-7](#) [1761122-1](#) [1766250-1](#) [1892109-1](#) [2-6450860-5](#) [2-6450870-0](#) [1-6450161-4](#) [1-6450850-6](#) [1-](#)
[6450869-6](#) [1645526-2](#) [1-6600130-0](#) [2005243-2](#) [377-0020-11130](#) [TE34-12-16P-F0](#) [51700-10201602AALF](#) [5-6450830-6](#) [5646956-4](#) [377-](#)
[0080-11131A](#) [4-6450830-9](#) [4-6600333-3](#) [10125416-4050LF](#) [10130248-005LF](#) [6600320-3](#) [3-6450860-5](#) [1888123-2](#) [6450166-1](#) [6643978-1](#)
[6766605-1](#) [701-15-02109](#) [N11444](#) [6651938-1](#) [6450810-7](#) [46437-1112](#) [1-1589677-8](#) [5646956-5](#)