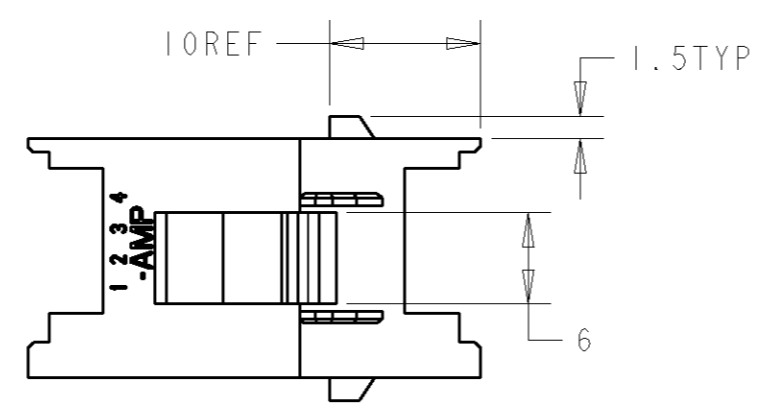
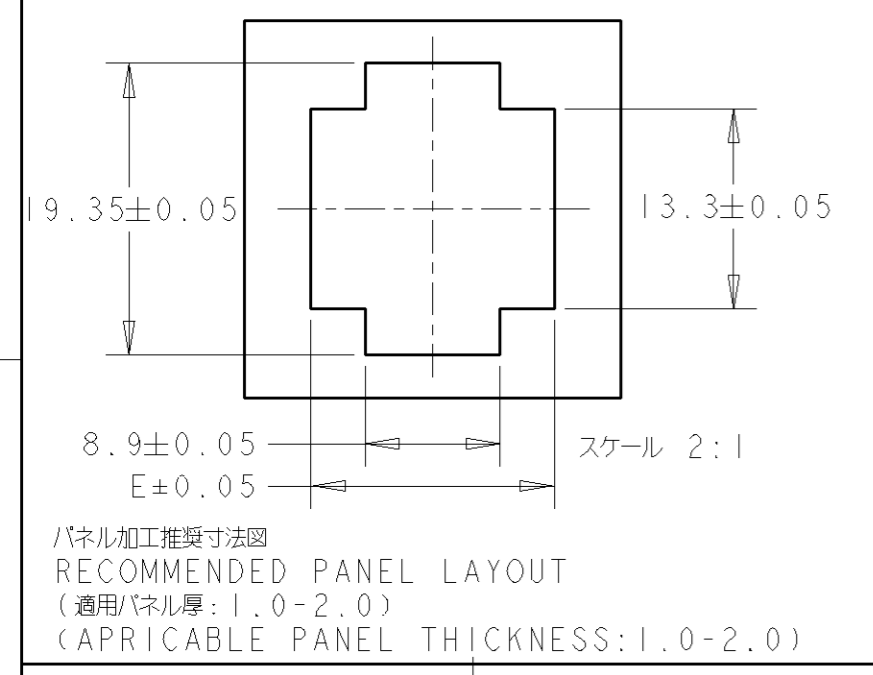
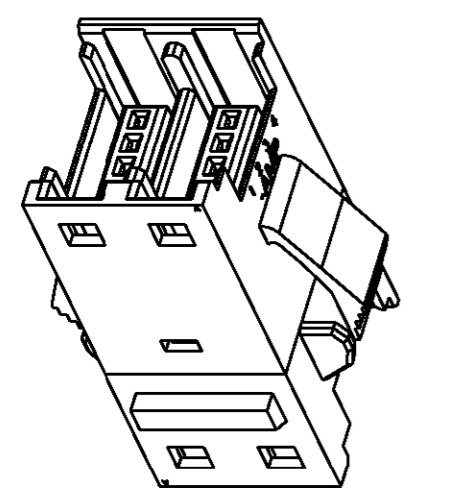
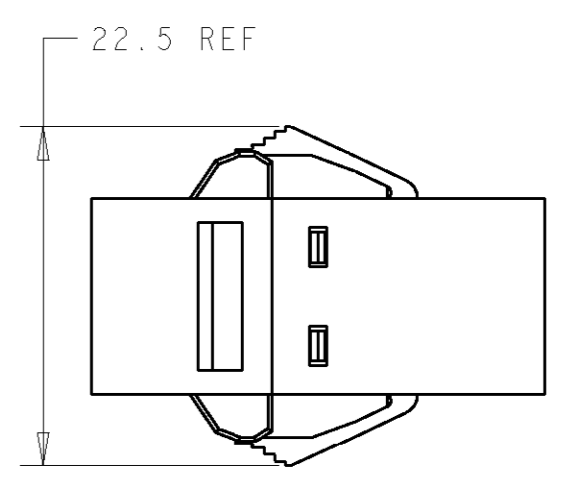
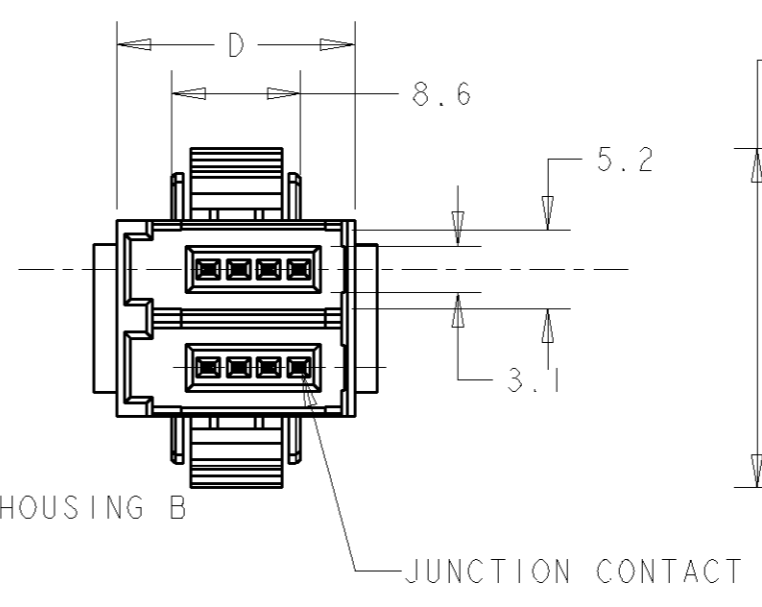
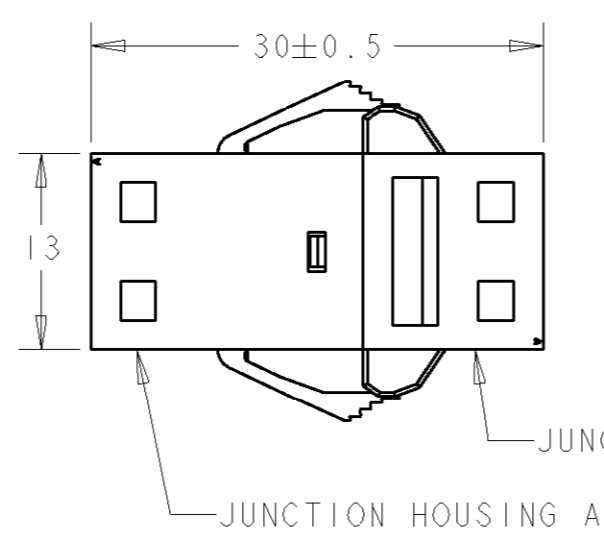
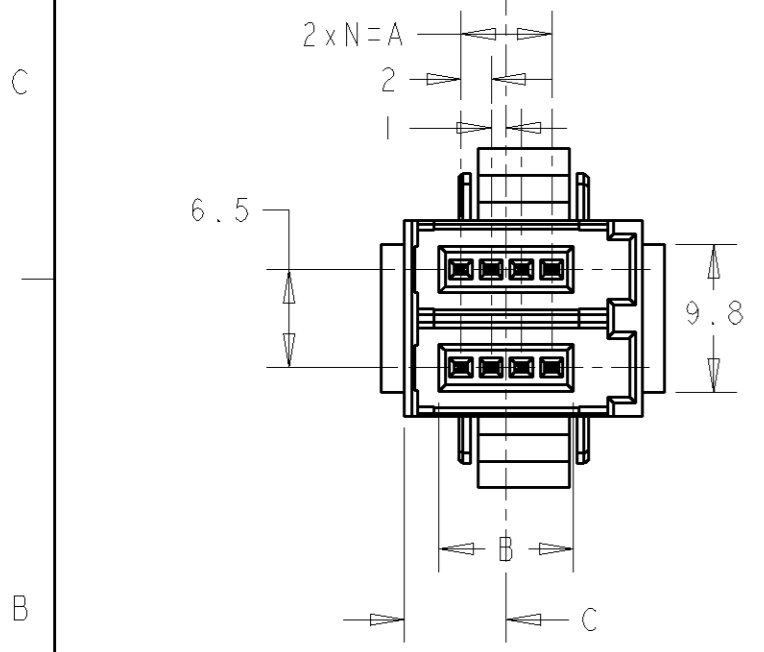


THIS DRAWING IS UNPUBLISHED. RELEASED FOR PUBLICATION  
 © COPYRIGHT ALL RIGHTS RESERVED.

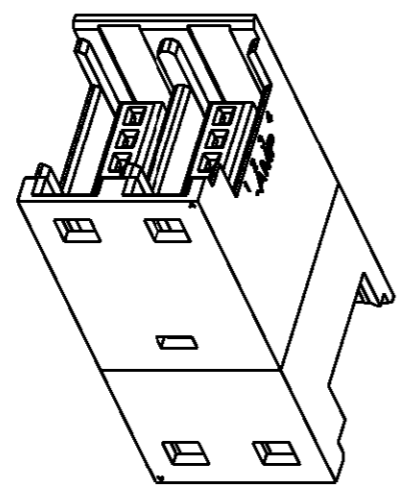
| LOC | DIST | REVISIONS |     |                           |         |     |      |
|-----|------|-----------|-----|---------------------------|---------|-----|------|
|     |      | P         | LTR | DESCRIPTION               | DATE    | DWN | APVD |
| J   | -    | P         |     | REVISED PER ECO-11-005294 | 11APR11 | RK  | HMR  |



注記  
 1: 材料: ハウジング: ガラス入り熱可塑性ポリエステル樹脂, 94V-0, 黒  
 コンタクト: 銅合金  
 2: メッキ: コンタクト: 全面Ni下地  
 接点部: 0.2μm MIN 金メッキ  
 3: 金属パネルの場合, コネクタ取付方向を/ベンチ加工方向にしてください。  
 4: プラスチックパネルの場合, 穴端部にR無き様ご配慮ください。  
 NOTE  
 1: MATERIAL. HOUSING: GLASS FILED THERMPLASTIC, 94V-0, BLACK  
 CONTACT. COPPER ALLOY  
 2: FINISH. UNDERPLATE: Ni 1.27μm min.  
 CONTACT AREA: Au 0.2μm min.  
 3: INSERT CONN. FROM PRESS DIRECTION SIDE FOR METAL PANEL.  
 4: EDGE OF THICKNESS WAY MUST NOT ROUND FOR MOLDED PANEL.



-1, -2 P/M TYPE  
 スケール 2:1



5- -1, 5- -2 F/H TYPE  
 スケール 2:1

|      |      |      |      |     |   |   |     |             |
|------|------|------|------|-----|---|---|-----|-------------|
| F/H  | 16.1 | 15.8 | 6.75 | 8.9 | 6 | 3 | 4   | 5-1473574-4 |
| F/H  | 14.1 | 13.8 | 5.75 | 6.9 | 4 | 2 | 3   | 5-1473574-3 |
| P/M  | 16.1 | 15.8 | 6.75 | 8.9 | 6 | 3 | 4   | 1473574-4   |
| P/M  | 14.1 | 13.8 | 5.75 | 6.9 | 4 | 2 | 3   | 1473574-3   |
| TYPE | E    | D    | C    | B   | A | N | POS | PART NUMBER |

|                   |  |   |   |
|-------------------|--|---|---|
| DIMENSIONS:<br>mm | TOLERANCES UNLESS OTHERWISE SPECIFIED:<br>0 PLC ± ±0.2<br>1 PLC ± ±3°<br>2 PLC ± ±3°<br>3 PLC ± ±<br>4 PLC ± ±<br>ANGLES ± ± | DWN 10SEP2001<br>D. MITSUGI                 | TE Connectivity   |
|                   |  | CHK 10SEP2001<br>S. MANABE                  |   |
|                   |  | APVD 10SEP2001<br>S. MANABE                 | SIZE CAGE CODE DRAWING NO RESTRICTED TO<br>A3 00779 C=1473574 |
| MATERIAL -        | FINISH -   | PRODUCT SPEC 108-5765<br>APPLICATION SPEC - | SCALE 2:1 SHEET 1 OF 1 REV P                                  |
| CUSTOMER DRAWING  |  |   |   |

## X-ON Electronics

Largest Supplier of Electrical and Electronic Components

*Click to view similar products for [Power to the Board](#) category:*

*Click to view products by [TE Connectivity](#) manufacturer:*

Other Similar products are found below :

[6450171-4](#) [6450552-7](#) [6600323-8](#) [6643429-1](#) [6646040-2](#) [6651939-1](#) [6766604-1](#) [120959-1](#) [1393557-2](#) [1393532-2](#) [1393532-3](#) [1393532-4](#)  
[1393557-1](#) [1600812-5](#) [1-6450861-2](#) [1744132-7](#) [1761122-1](#) [1766250-1](#) [1892109-1](#) [2-6450860-5](#) [2-6450870-0](#) [1-6450161-4](#) [1-6450850-6](#) [1-](#)  
[6450869-6](#) [1645526-2](#) [1-6600130-0](#) [2005243-2](#) [377-0020-11130](#) [TE34-12-16P-F0](#) [51700-10201602AALF](#) [5-6450830-6](#) [5646956-4](#) [377-](#)  
[0080-11131A](#) [4-6450830-9](#) [4-6600333-3](#) [10125416-4050LF](#) [10130248-005LF](#) [6600320-3](#) [3-6450860-5](#) [1888123-2](#) [6450166-1](#) [6643978-1](#)  
[6766605-1](#) [701-15-02109](#) [N11444](#) [6651938-1](#) [6450810-7](#) [46437-1112](#) [1-1589677-8](#) [5646956-5](#)