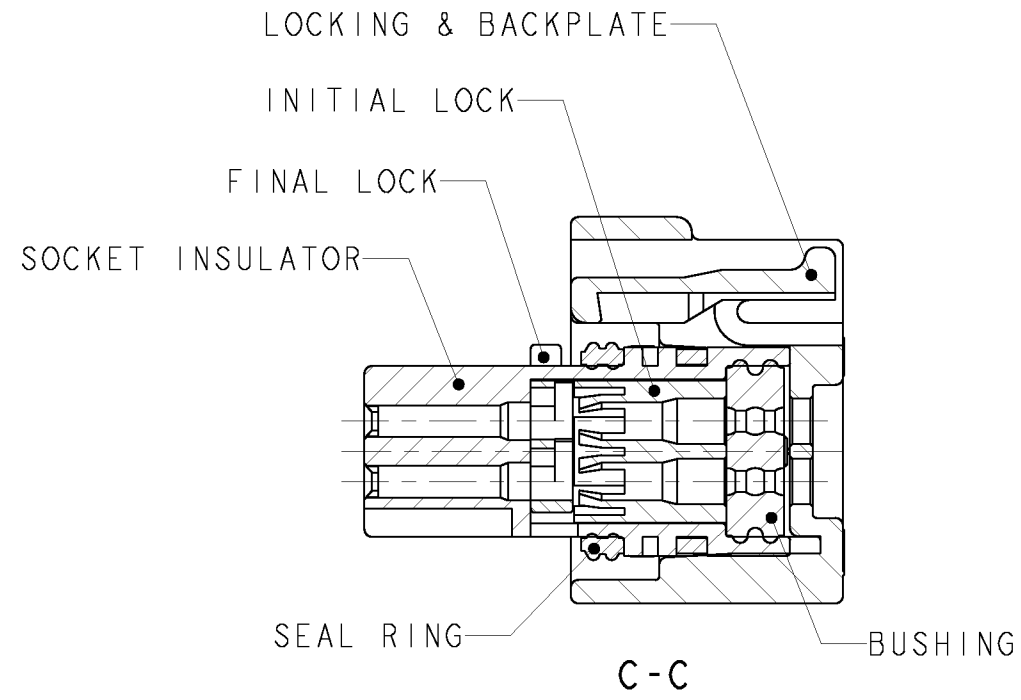
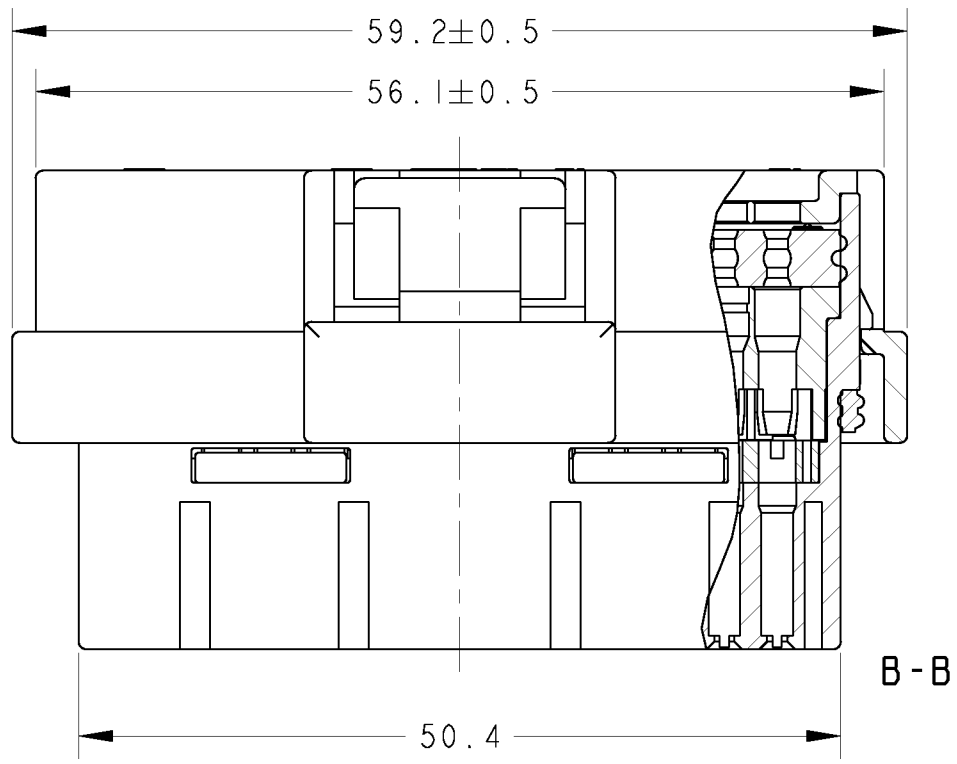


THIS DRAWING IS UNPUBLISHED. RELEASED FOR PUBLICATION 20  
 (C) COPYRIGHT 20 ALL RIGHTS RESERVED.

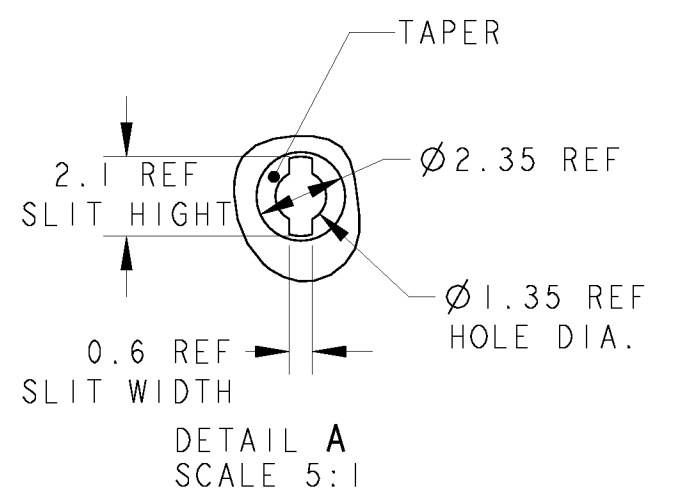
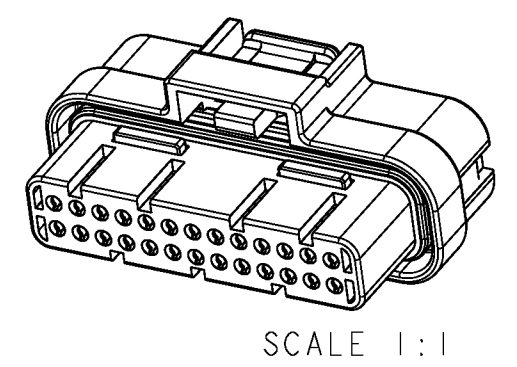
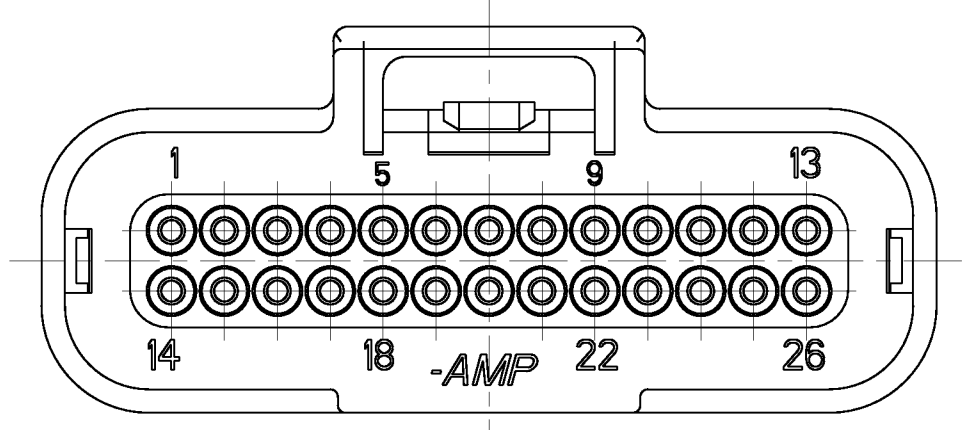
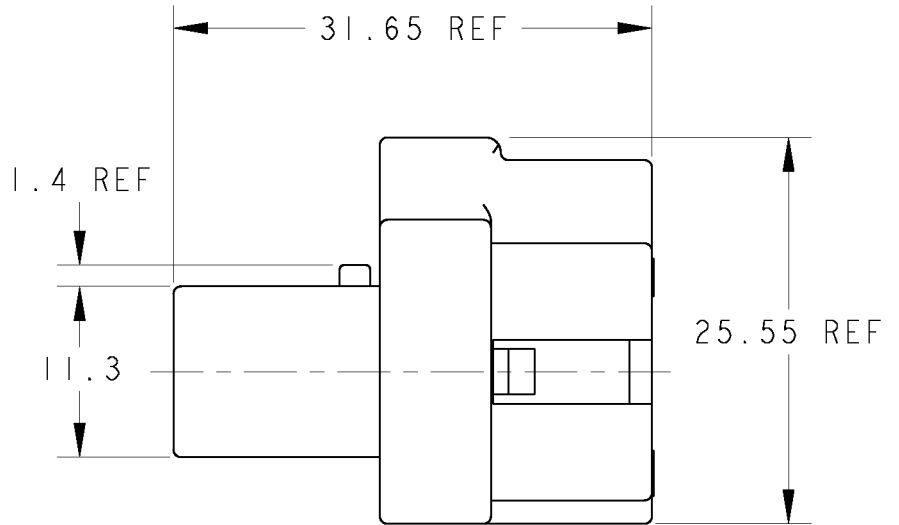
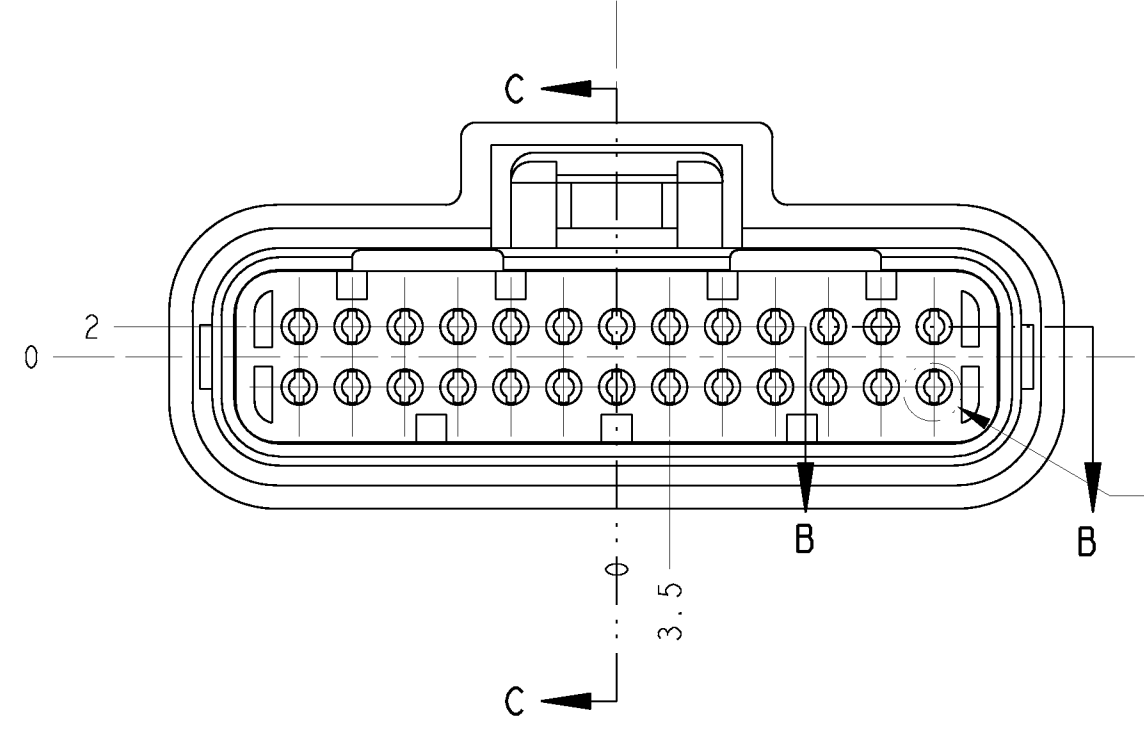
LOC	DIST	REVISIONS					
		P	LTR	DESCRIPTION	DATE	DWN	APVD
J	-	P		REVISED PER ECO-11-005140	09APR2011	RK	HMR



1. 一般公差 : ±0.3  
 GENERAL TOLERANCE: ±0.3  
 2. 材料 ソケットインシュレータ: PPS樹脂 色調: 黒  
 ファイナルロック: 熱可塑性ポリエステル樹脂 色調: 白  
 イニシャルロック: 熱可塑性ポリエステル樹脂 色調: 黒  
 ロッキング&バックプレート: 熱可塑性ポリエステル樹脂 色調: 黒  
 フッシリング: シリコンゴム 色調 1473712-1 : 赤茶  
 1473712-2 : 緑  
 シールリング: シリコンゴム 色調: 赤茶  
 MATERIAL  
 SOCKET INSULATOR: PPS PLASTIC , COLOR: BLACK  
 FINAL LOCK: THERMOPLASTIC POLYESTER , COLOR: WHITE  
 INITIAL LOCK: THERMOPLASTIC POLYESTER , COLOR: BLACK  
 LOCKING & BACKPLATE: THERMOPLASTIC POLYESTER, COLOR: BLACK  
 BUSHING: SILICONE RUBBER , COLOR 1473712-1: RED BROWN  
 1473712-2: GREEN  
 SEAL RING: SILICONE RUBBER , COLOR: RED BROWN  
 3. 適用電線サイズ APPLICABLE WIRE SIZE

型番 PART NO.	被服径 INSULATION DIA.	適用例 WIRE EXAMPLE
1473712-1	φ1.6~φ2.2	AVSS 0.5 ~ 1.25 AESSX 0.5f ~ 1.25f
1473712-2	φ2.0~φ2.4	AVX0.5f, AVX0.75f AESSXI.25f, AVSSI.25

4. 適合相手型番: 6473711-1, 6473711-2, 1473711-1, 1473711-2  
 PART NUMBER OF CAP ASSEMBLY TO BE MATED:  
 6473711-1, 6473711-2, 1473711-1, 1473711-2



1473712-2	3
1473712-1	3
PART NO.	NOTE

THIS DRAWING IS A CONTROLLED DOCUMENT.

DIMENSIONS: 単位: 英 mm	TOLERANCES UNLESS OTHERWISE SPECIFIED: ±0.3	DWN S. HIRANUMA 21AUG02
	0-PLC ±	CHK K. ODA 21AUG02
	1-PLC ±0.1	APVD K. ODA 21AUG02
	2-PLC ±0.03	PRODUCT SPEC 108-5824
	3-PLC ±0.010	APPLICATION SPEC 114-78011 114-78013
	4-PLC ±	WEIGHT 28.2g
ANGLES FINISH 仕上	±1°00'	CUSTOMER DRAWING

WIRE RANGE 総合電線番積 3 INSULATION DIA 被服外径 3

**STE** TE Connectivity

NAME 名称 SUPER SEAL CONNECTOR  
 PLUG HOUSING 26POS. 2ROW ASSEMBLY

SIZE	CAGE CODE	DRAWING NO	RESTRICTED TO
A200779	C-1473712		

SCALE 2:1 SHEET 1 OF 1 REV P

## X-ON Electronics

Largest Supplier of Electrical and Electronic Components

*Click to view similar products for [Automotive Connectors](#) category:*

*Click to view products by [TE Connectivity](#) manufacturer:*

Other Similar products are found below :

[003-018-000](#) [60403001](#) [60993906-B](#) [M902-2131](#) [M902-2161](#) [72.330.1035.1](#) [73.353.4028.0](#) [F119300-B](#) [F166900](#) [F258300-B](#) [F358300-B](#)  
[F407400](#) [F444110](#) [F487000](#) [F509500B-B](#) [827153-1](#) [8N1515-32-24P](#) [9-1326729-8](#) [925474-1](#) [928905-1](#) [964562-4](#) [968782-1](#) [GT17SA-8DS-](#)  
[HU](#) [98891-1012](#) [98947-1016](#) [12004147](#) [12004475-L](#) [12010290](#) [12010309-B](#) [12015454](#) [12020219-B](#) [12020308](#) [12041318-B](#) [12052225-L](#)  
[12052466](#) [12059125](#) [12064869](#) [12004327-B](#) [12010503-B](#) [12015308](#) [12015384](#) [12015909](#) [1-21030-1](#) [12041254](#) [12041318](#) [12047946-B](#)  
[12047957](#) [12047957-L](#) [12059473](#) [12066261](#)