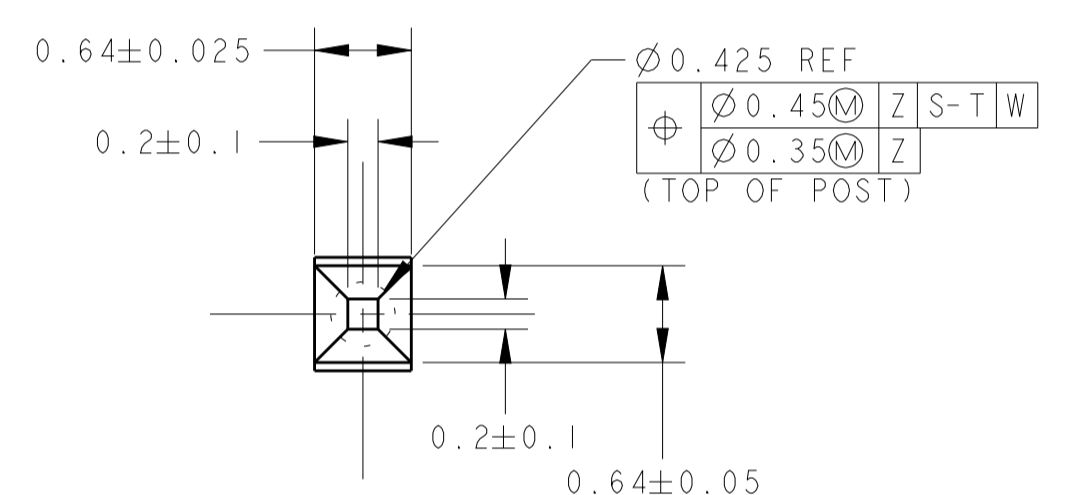
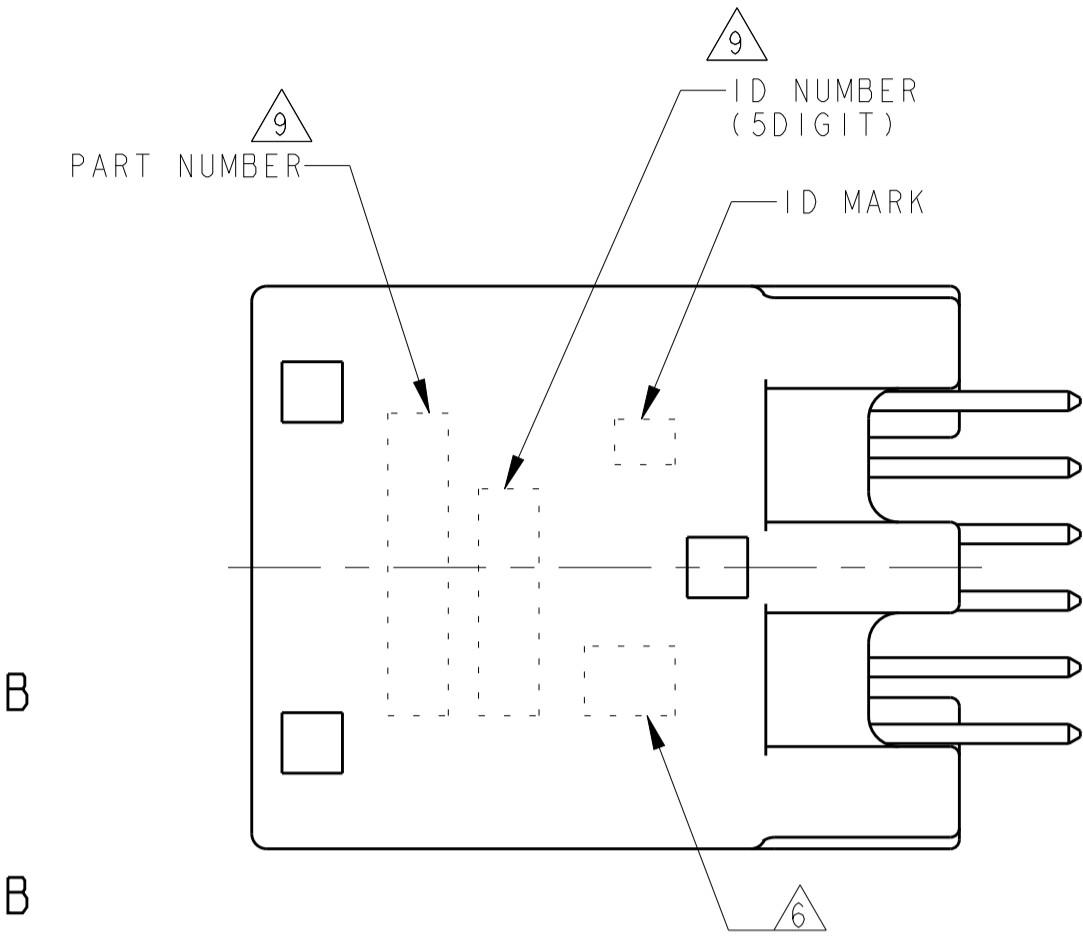
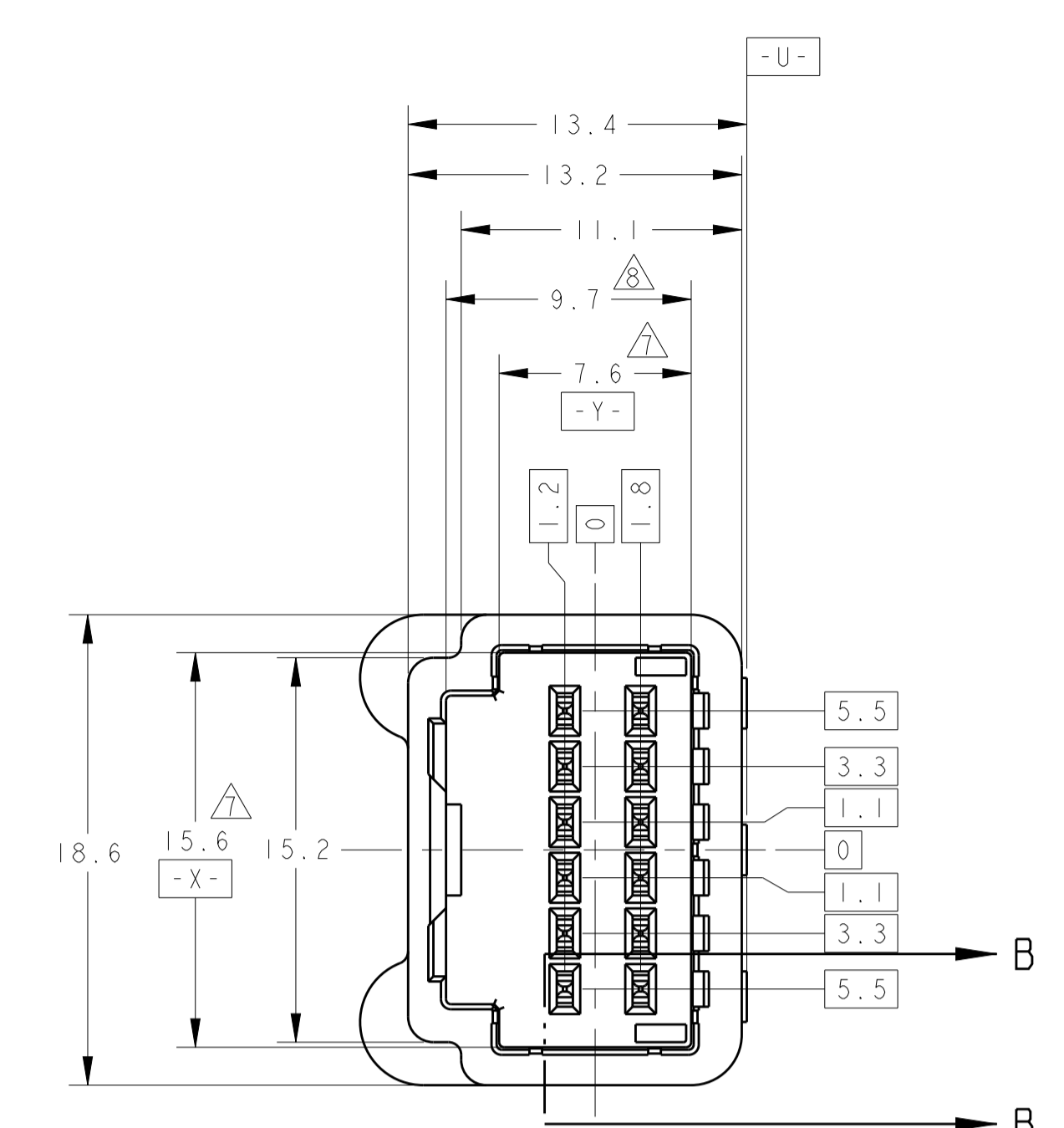
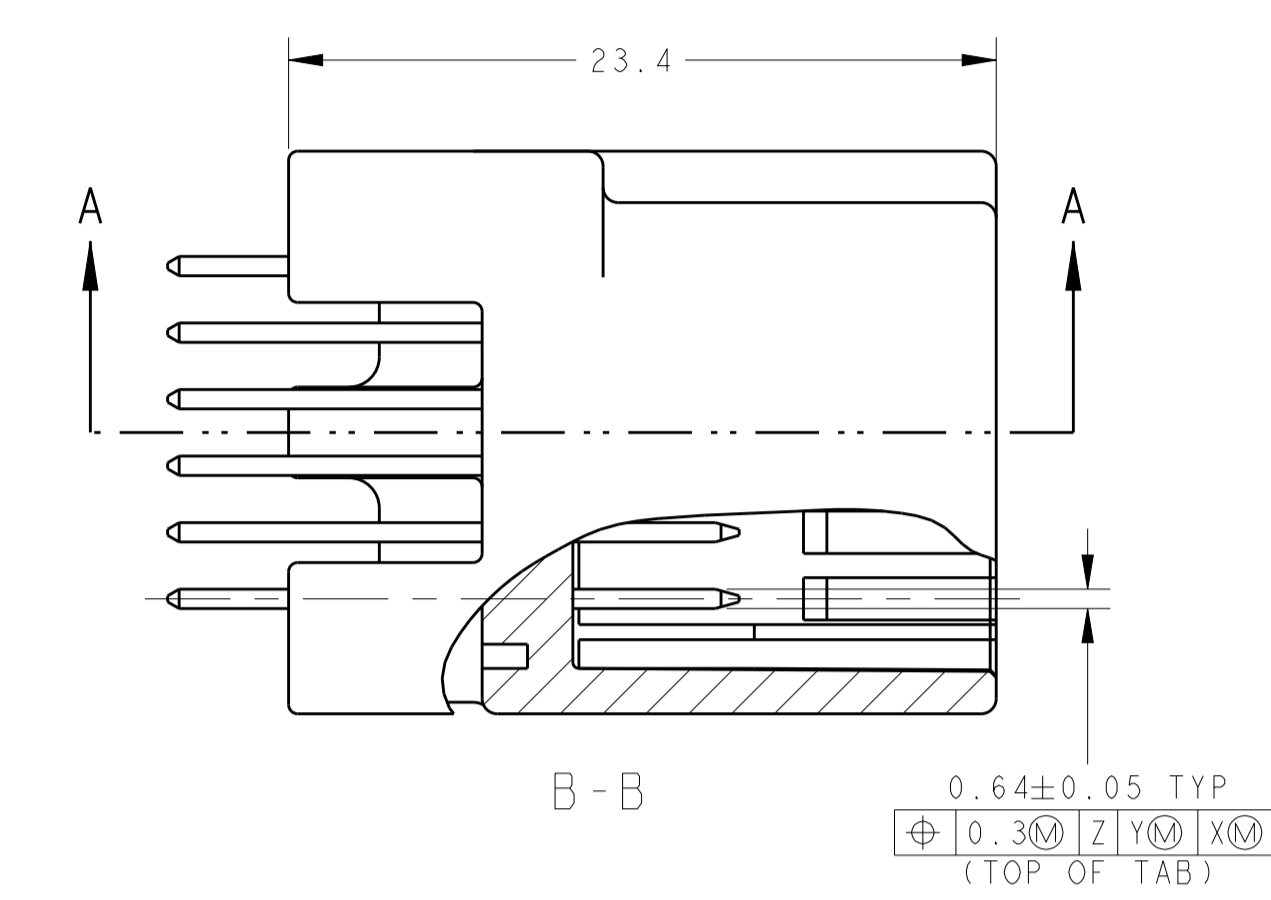
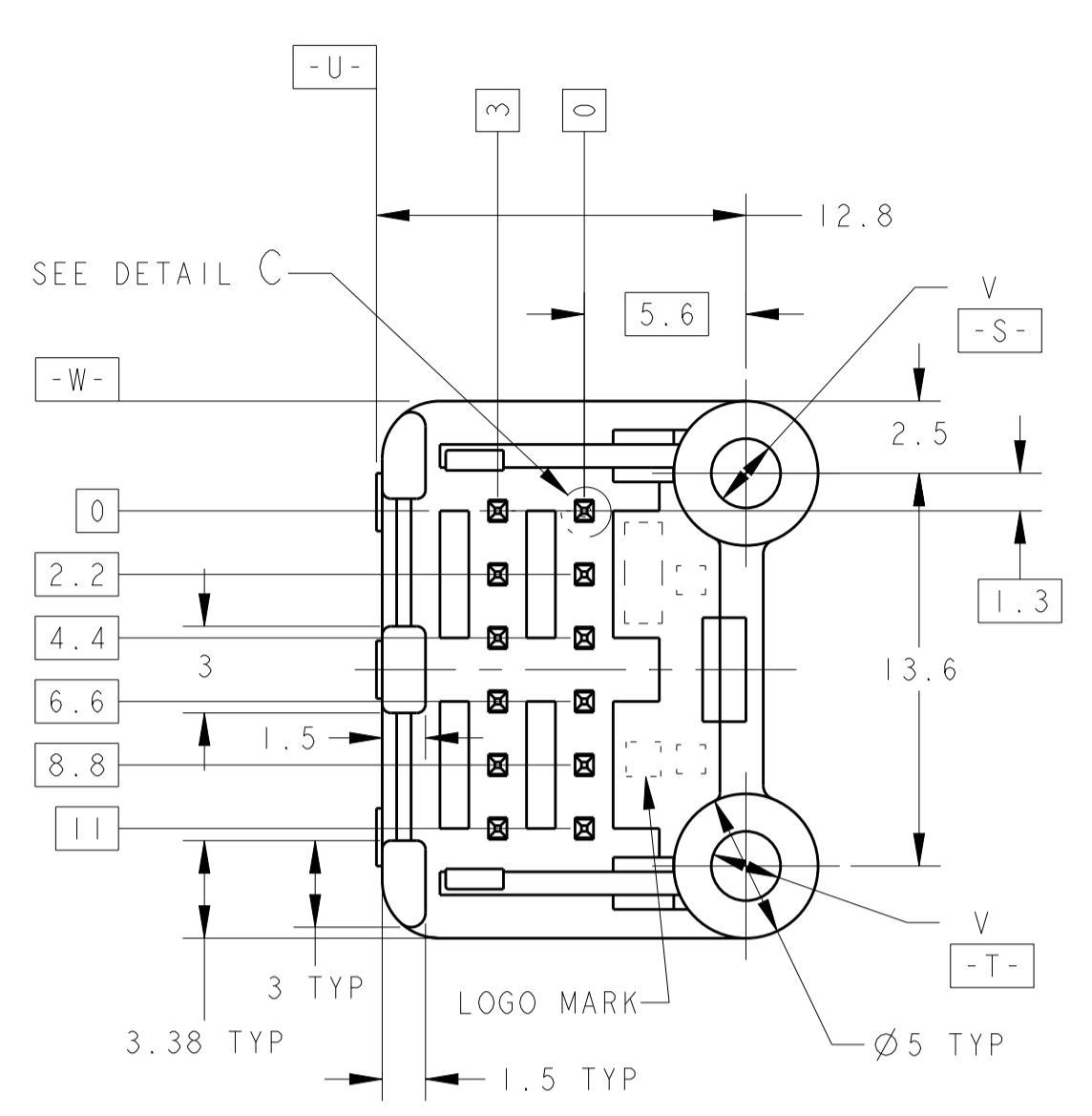
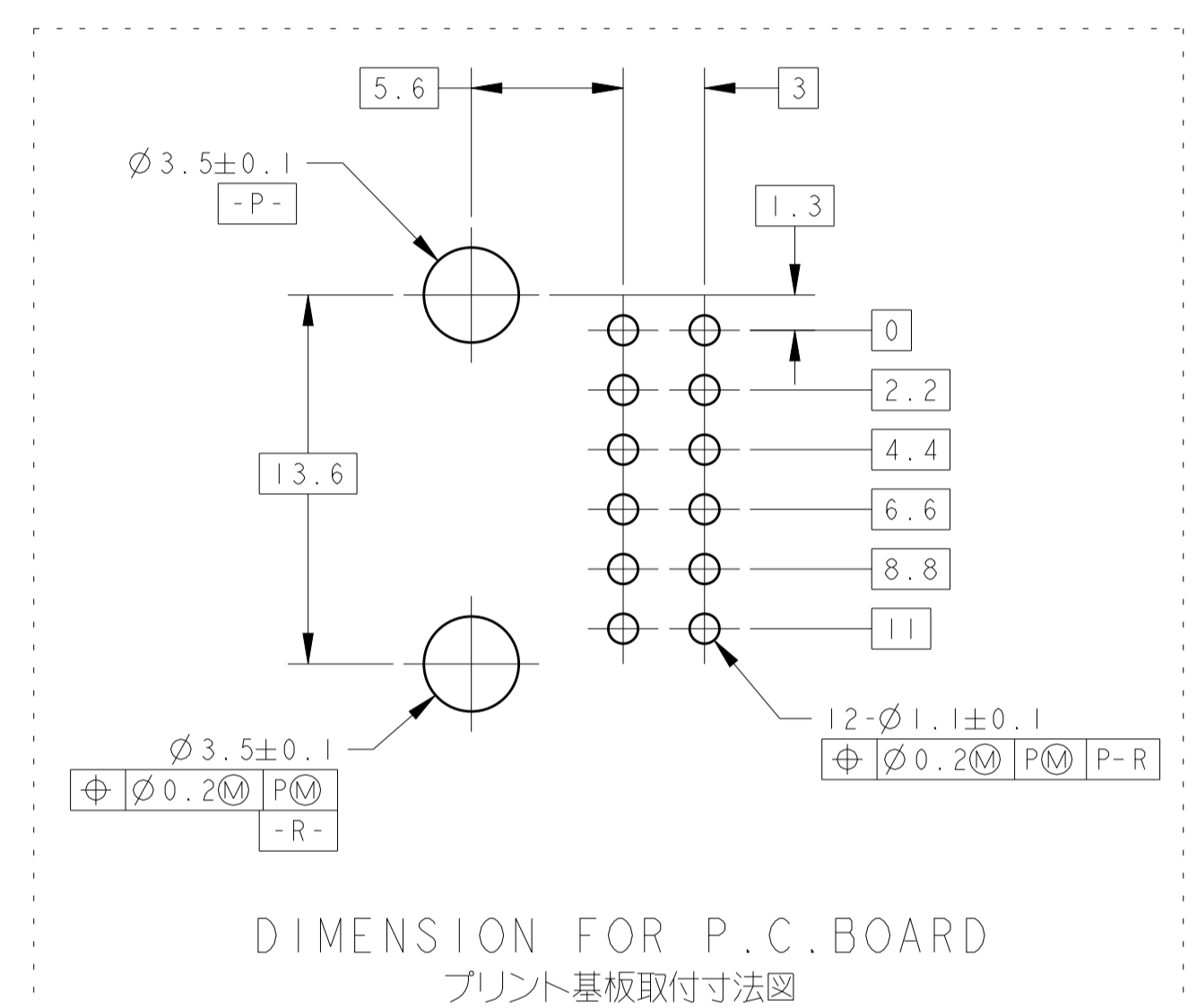
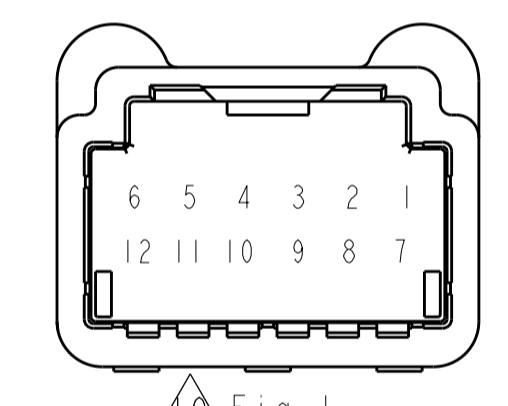
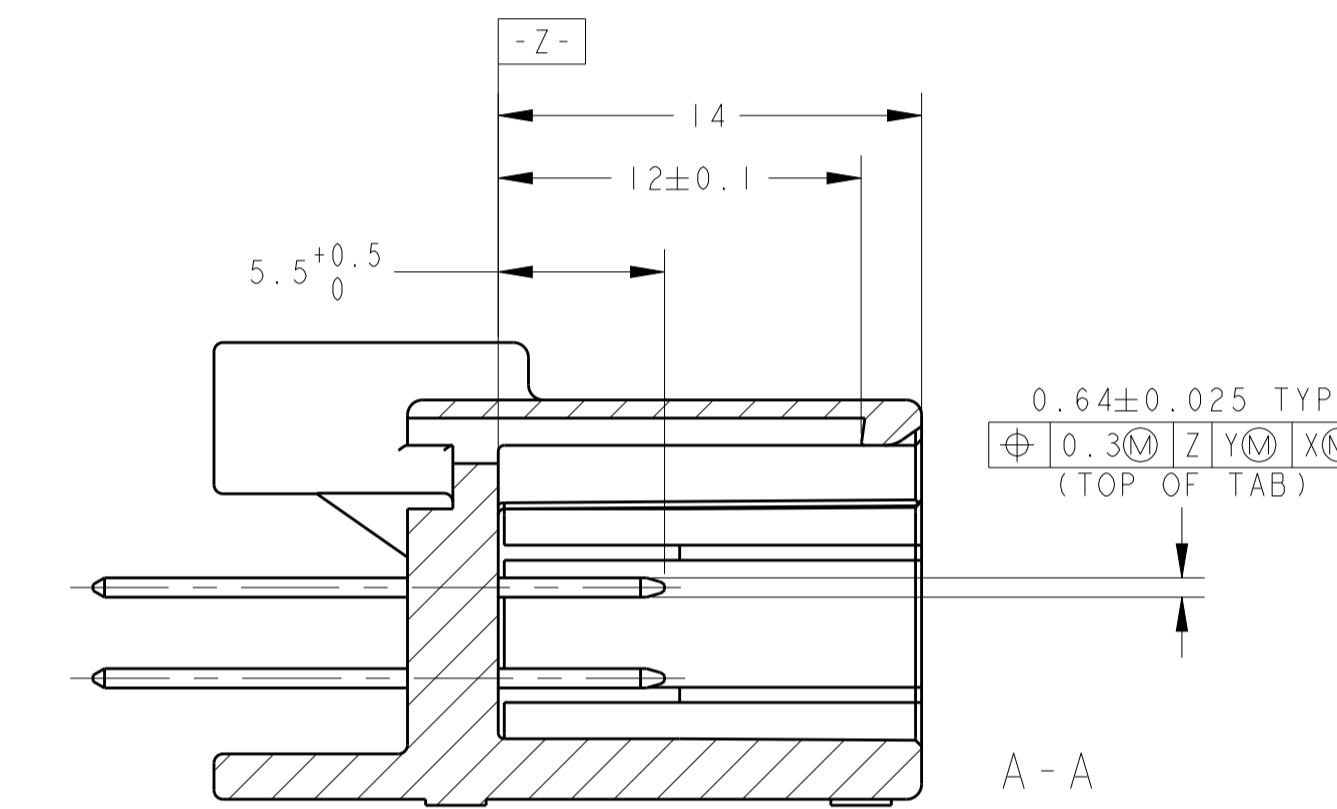
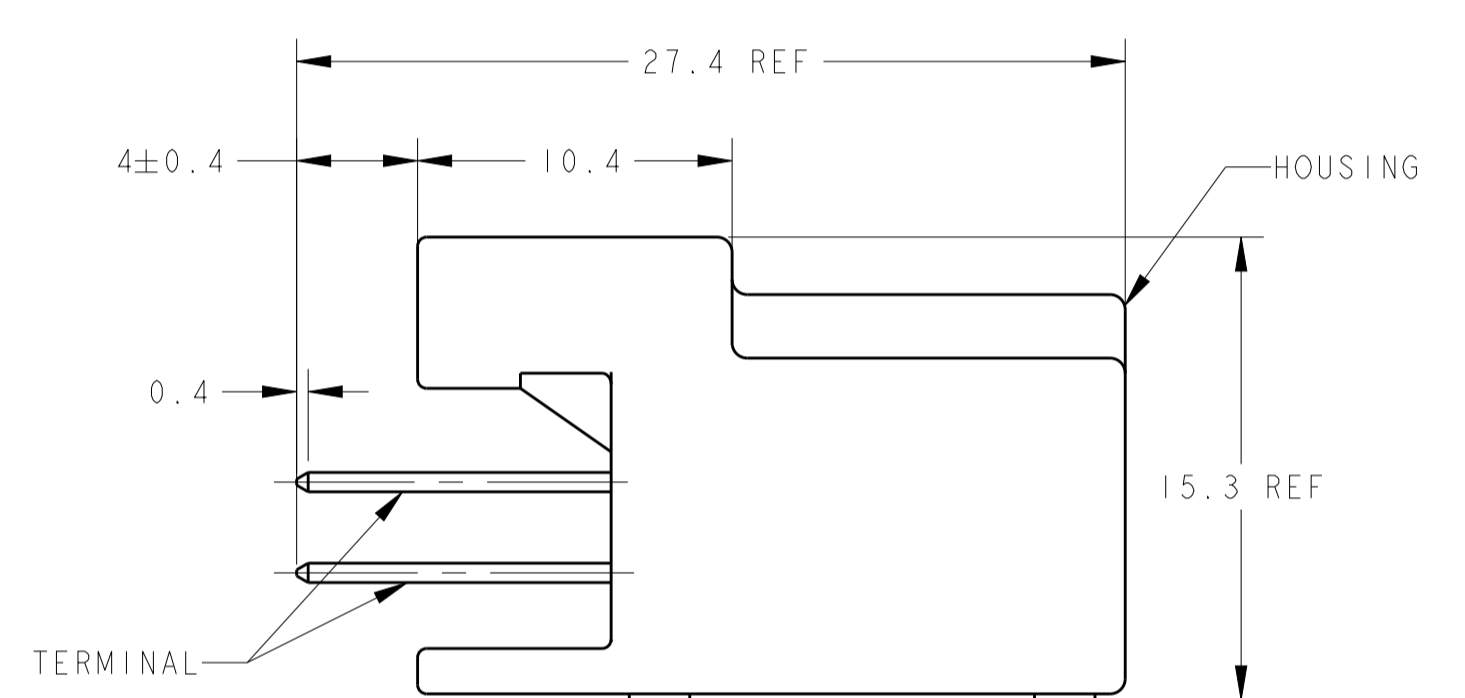


REV.	DATE	BY	CHK	APPV
B1	09APR2011	RK	HMR	
B2	28AUG2012	YN	YF	
B3	25OCT2016	DM	TK	



DETAIL C
SCALE 20:1



- MATING CONNECTOR PART NUMBER: SEE TABLE-1. TO BE MATED SMOOTHLY WITH THE PLUG HOUSING ASSEMBLY.
 - RECOMMENDED SCREW: PAN-HEADED, TYPE 2 TAPPING SCREW, NOMINAL DIAMETER 3mm LENGTH; SEE TABLE-3 REFER TO JIS B1115, B1122
 - FASTENING TORQUE FOR SCREW (FOR REFERENCE): 0.392N·m REF
 - INSTRUCTION SHEET NO: 411-5928
 - APPLIED TERMINAL: SEE TABLE-2.
- △ IDENTIFICATION MARK FOR THE CONTACT FINISH: SEE TABLE.
 △ MEASURED AT 6mm FROM -Z-
 △ MEASURED AT 2mm FROM -Z-
 △ MARKED ONLY ON THE PN 1473898-2, -3, -6, -7, -8, -9.
 △ SEE Fig.1 FOR AVAILABLE CIRCUIT.

- 嵌合相手ハウジング番号は、TABLE-1参照。プラグハウジングアセンブリと支障なく嵌合すること。
 - 推奨取付ねじ: JIS B1115, B1122 タッピングねじ ねじ種、呼び径3、長さ: TABLE-3参照
 - ねじ締めトルク(参考): 0.392N·m REF
 - 取扱説明書NO: 411-5928
 - 適用メス端子はTABLE-2参照
- △ コンタクト仕上識別記号: 表参照。
 △ -Z- 面から6mmの範囲で測定。
 △ -Z- 面から2mmの範囲で測定。
 △ 1473898-2, -3, -6, -7, -8, -9 のみ印字される。
 △ ピン抜きアイテム 端子配列はFig.1参照。

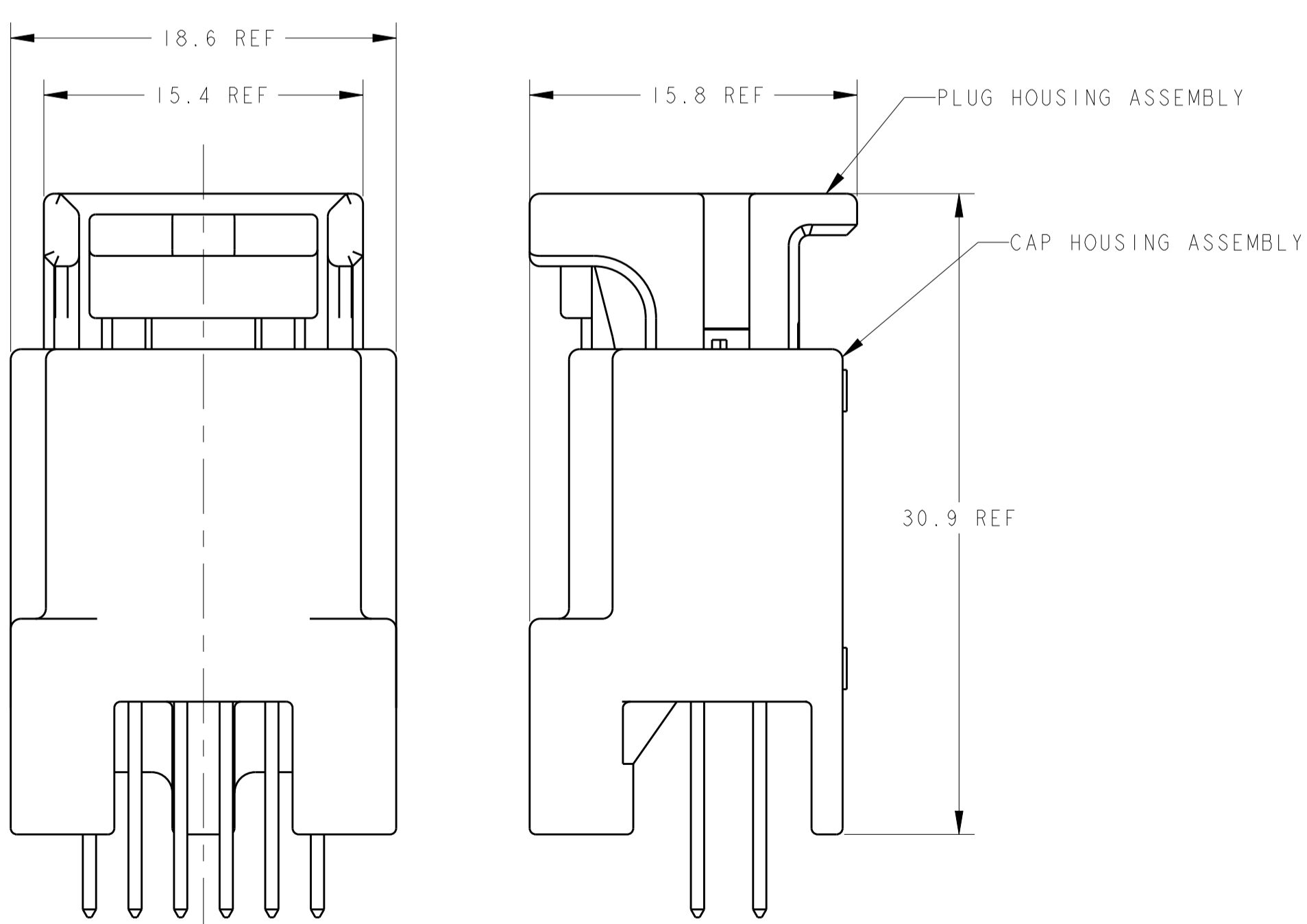
TABLE-1

POS. 極数	PLUG HOUSING PART No. プラグハウジング型番
12	1318774
	1376675

TABLE-2

SIGNAL	TIN	TERMINAL No. 端子型番	APPLICABLE WIRE RANGE(FEMALE) 適用電線(メス)
		1123343-1	AVSS/AVSSH 0.3~0.5mm ² CAVUS 0.22~0.5mm ² CAVS 0.22~0.5mm ²

9	4.01	Ø2.4	PAPER BOX タンホール	PLASTIC TUBE プラスチックチューブ	2	1, 7	SELECTIVE-TIN (MATTE)	SELECTIVE GOLD	PBT GF30	NATURAL	1-1473898-2
1	4.01	Ø2.4	PLASTIC BOX 差し箱	PLASTIC TUBE プラスチックチューブ	12	1~12	PRE-TINNED		PBT GF30	NATURAL	1-1473898-1
△ 9 7	3.39	Ø2.63	PAPER BOX タンホール	PLASTIC TUBE プラスチックチューブ	12	1~12	SELECTIVE-TIN (MATTE)	SELECTIVE-TIN (BRT)	SPS GF17	BLACK	1473898-9
△ 9 6	3.39	Ø2.63	PLASTIC BOX 差し箱	PLASTIC TUBE プラスチックチューブ	12	1~12	SELECTIVE-TIN (MATTE)	SELECTIVE-TIN (BRT)	SPS GF17	GRAY	1473898-8
△ 9 6	3.39	Ø2.63	PAPER BOX タンホール	PLASTIC TUBE プラスチックチューブ	12	1~12	SELECTIVE-TIN (MATTE)	SELECTIVE-TIN (BRT)	SPS GF17	GRAY	1473898-7
△ 9 5	4.01	Ø2.4	PAPER BOX タンホール	PLASTIC TUBE プラスチックチューブ	12	1~12	SELECTIVE-TIN (MATTE)	SELECTIVE-TIN (BRT)	PBT GF30	NATURAL	1473898-6
△ 9 4	3.39	Ø2.63	PLASTIC BOX 差し箱	PLASTIC TUBE プラスチックチューブ	12	1~12	SELECTIVE-TIN (MATTE)	SELECTIVE-TIN (BRT)	SPS GF17	NATURAL	1473898-5
△ 9 4	3.39	Ø2.63	PAPER BOX タンホール	PLASTIC TUBE プラスチックチューブ	12	1~12	SELECTIVE-TIN (MATTE)	SELECTIVE-TIN (BRT)	SPS GF17	NATURAL	1473898-4
△ 9 3	3.13	Ø2.63	PLASTIC BOX 差し箱	PLASTIC TUBE プラスチックチューブ	8	△ 2~5, 8~11	SELECTIVE-TIN (MATTE)	SELECTIVE-TIN (BRT)	SPS GF17	NATURAL	1473898-3
△ 9 3	3.13	Ø2.63	PAPER BOX タンホール	PLASTIC TUBE プラスチックチューブ	8	△ 2~5, 8~11	SELECTIVE-TIN (MATTE)	SELECTIVE-TIN (BRT)	SPS GF17	NATURAL	1473898-2
1	4.01	Ø2.4	PAPER BOX タンホール	PLASTIC TUBE プラスチックチューブ	12	1~12	PRE-TINNED		PBT GF30	NATURAL	1473898-1
△ MARKING マーキング	WEIGHT (g) 質量	v	PACKING STYLE 梱包仕様	OUTER 外装 INNER 内装	TOTAL NUMBER OF CIRCUIT 回路数	CIRCUIT No. 回路番号	SOLDERING SIDE 半田付け部	CONTACT SIDE 接触部	MATERIAL 材料	COLOR 色	PART NUMBER 製品型番



CAP ASSEMBLY & PLUG ASSEMBLY ENGAGEMENT DRAWING
キャップアセンブリ & プラグアセンブリ 嵌合図

TABLE-3

プリント基板板厚 (mm)	THICKNESS OF PCB (mm)	1.2	1.6
固定用ねじ節下長さ (mm)		5	6
NOMINAL LENGTH OF SCREW (mm)		5	6

THIS DRAWING IS A CONTROLLED DOCUMENT. DWN: R. KOMIYAMA 21AUG01
CHK: N. SAI 21AUG01
APVD: N. SAI 21AUG01

DIMENSIONS: 単位: mm
TOLERANCES UNLESS OTHERWISE SPECIFIED:
0-PLC ±0.3
1-PLC ±0.5
2-PLC ±0.13
3-PLC ±0.13
4-PLC ±0.001
ANGLES ±0°00'

MATERIAL: BRASS HOUSING: SEE TABLE
FINISH: SEE TABLE

PRODUCT SPEC: 108-5668
APPLICATION SPEC: 114-5250

WEIGHT: SEE TABLE
CUSTOMER DRAWING

SIZE: A1
CAGE CODE: 1473898
DRAWING NO: 0.64(.025) SERIES 12POSITION CAP HOUSING ASSEMBLY (PCB V-TYPE)

SCALE: 5:1 SHEET: 1 OF 1 REV: B3

X-ON Electronics

Largest Supplier of Electrical and Electronic Components

Click to view similar products for [Automotive Connectors](#) category:

Click to view products by [TE Connectivity](#) manufacturer:

Other Similar products are found below :

[003-018-000](#) [60403001](#) [60993906-B](#) [M902-2131](#) [M902-2161](#) [72.330.1035.1](#) [73.353.4028.0](#) [F119300-B](#) [F166900](#) [F258300-B](#) [F358300-B](#)
[F407400](#) [F444110](#) [F487000](#) [F509500B-B](#) [827153-1](#) [8N1515-32-24P](#) [9-1326729-8](#) [925474-1](#) [928905-1](#) [964562-4](#) [968782-1](#) [GT17SA-8DS-](#)
[HU](#) [98891-1012](#) [98947-1016](#) [12004147](#) [12004475-L](#) [12010290](#) [12010309-B](#) [12015454](#) [12020219-B](#) [12020308](#) [12041318-B](#) [12052225-L](#)
[12052466](#) [12059125](#) [12064869](#) [12004327-B](#) [12010503-B](#) [12015308](#) [12015384](#) [12015909](#) [1-21030-1](#) [12041254](#) [12041318](#) [12047946-B](#)
[12047957](#) [12047957-L](#) [12059473](#) [12066261](#)