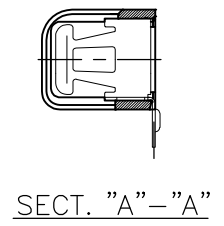
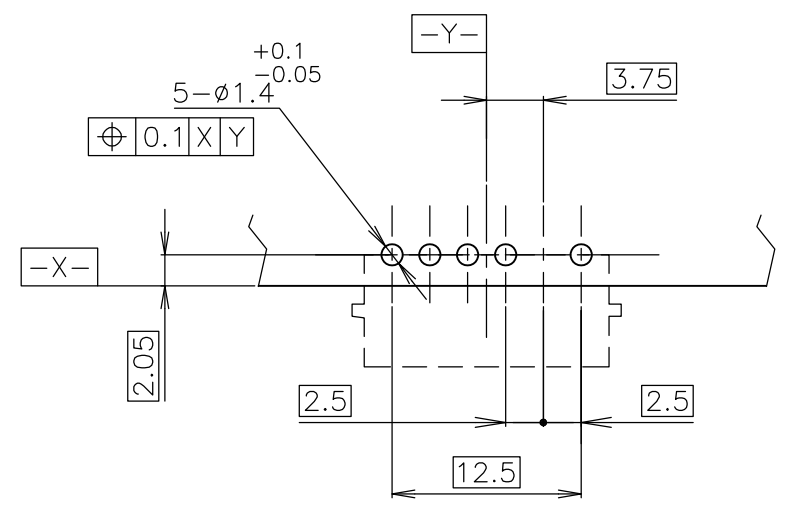
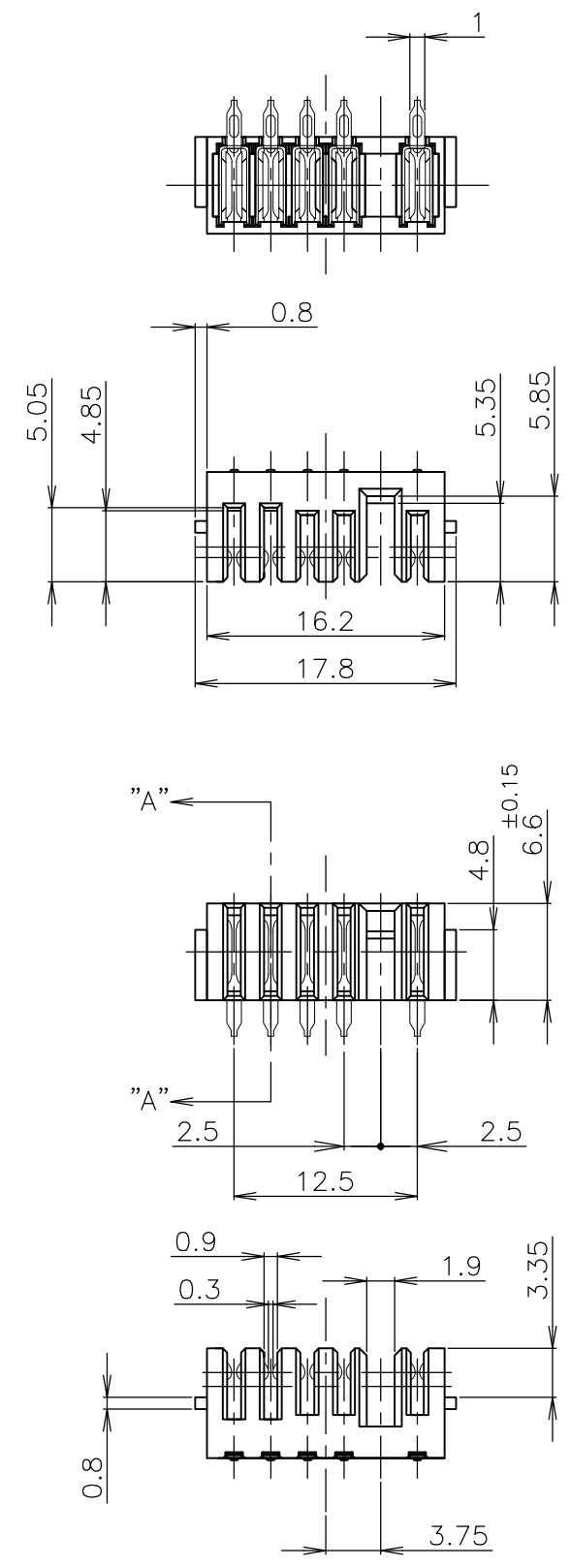
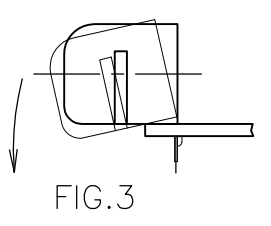
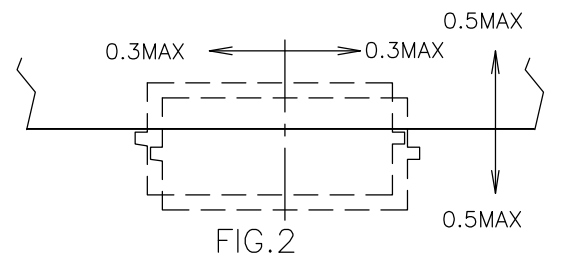
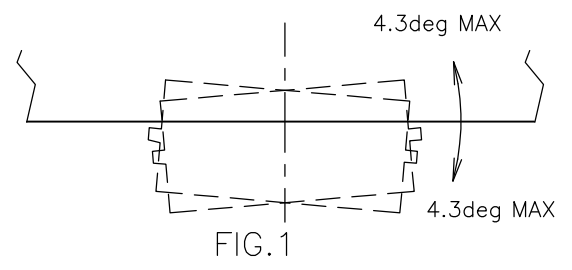
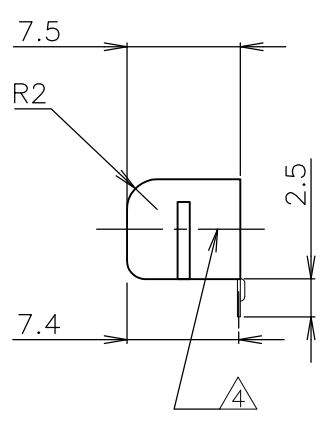


THIS DRAWING IS UNPUBLISHED. RELEASED FOR PUBLICATION 2001.
 © COPYRIGHT 2001 Tyco Electronics Japan G.K. ALL RIGHTS RESERVED.

LOC	DIST	REVISIONS			
P	LTR	DESCRIPTION	DATE	DWN	APVD
J		C1	REVISED(ECR-14-017817)	24FEB2015	E.L V.P



基板取付推奨寸法
 RECOMMENDED P.C. BOARD LAYOUT
 P.C. BOARD THK 0.8~1.2
 (VIEW FROM CONNECTOR MOUNTING SIDE)



- 注記
- 1 材料 ハウジング : 熱可塑性樹脂 UL94V-0
色 ; 黒
コンタクト : 銅合金
 - 2 仕上げ コンタクト : Ni 下地メッキ
半田付け部 Snメッキ
接触部 Auメッキ
 - 3 治具を使用せずに製品をはんだ付けする場合
下記の可能性がありますので、注意してください。
回転 (FIG. 1)
縦、横ずれ (FIG. 2)
基板からの脱落 (FIG. 3)
 - 4 指示する位置にレーザーマーキング有り

- NOTES
- 1 MATERIAL HOUSING : THERMOPLASTIC RESIN, UL94V-0
COLOR ; BLACK
CONTACT : COPPER ALLOY
 - 2 FINISH CONTACT : Ni ALL OVER UNDER PL
TIN PL. AT LEAD AREA
Au PL. AT CONTACT AREA
 - 3 CAUTIONS FOR SOLDERING CONNECTOR TO P.C.B.
WITHOUT INSTALLATION-GUIDE
ROTATION(FIG.1)
SLIDING(FIG.2)
FALLING FROM P.C.B.(FIG.3)
 - 4 LASER MARKING TO THIS POSITION

鉛フリー
LEAD FREE

1473969-1 :AS SHOW

THIS DRAWING IS A CONTROLLED DOCUMENT.		DWN M.IWASAKI 06/AUG/'01	TE Connectivity		
DIMENSIONS: mm		CHK T.KUSUHARA 06/AUG/'01			
TOLERANCES UNLESS OTHERWISE SPECIFIED:		APVD I.ENOMOTO 06/AUG/'01	NAME		
0 PLC ± 0.3		PRODUCT SPEC			
1 PLC ± 0.3		108-5783			
2 PLC ± 0.3		APPLICATION SPEC			
3 PLC ± 0.3		SIZE		CAGE CODE	DRAWING NO
4 PLC ± 0.3		A3		00779	C-1473969
ANGLES ± 3°		RESTRICTED TO			
FINISH		WEIGHT			
1		CUSTOMER DRAWING			
2		SCALE		SHEET	REV
		2:1		1 OF 1	C1

X-ON Electronics

Largest Supplier of Electrical and Electronic Components

Click to view similar products for [Power to the Board](#) category:

Click to view products by [TE Connectivity](#) manufacturer:

Other Similar products are found below :

[6450552-7](#) [6643429-1](#) [6646040-2](#) [6766604-1](#) [120959-1](#) [1393557-2](#) [1393532-2](#) [1393532-3](#) [1393532-4](#) [1393557-1](#) [1744132-7](#) [1766250-1](#)
[1892109-1](#) [1-6450850-6](#) [1-6450869-6](#) [1645526-2](#) [2005243-2](#) [377-0020-11130](#) [MC116N](#) [TE34-12-16P-F0](#) [51700-10201602AALF](#) [51970-004](#) [5-6450830-6](#) [4-6600333-3](#) [10125416-4050LF](#) [10130248-005LF](#) [6600320-3](#) [IPBT-103-H1-T-S-RA](#) [1888123-2](#) [6766605-1](#) [701-15-02109](#)
[6450810-7](#) [46437-1112](#) [6450813-2](#) [6450842-4](#) [10108877-R24403SLF](#) [1645523-1](#) [PSS-06-01-T-S](#) [FWS-03-04-T-S](#) [51760-10301603ABLF](#)
[MDF6-TA2022HC](#) [FWS-05-01-T-S](#) [51720-10206002AALF](#) [QE-POL-KEY](#) [FWS-08-01-T-S](#) [698-0075-04](#) [6651670-1](#) [MC120N](#) [2-1600788-6](#)
[1761385-3](#)