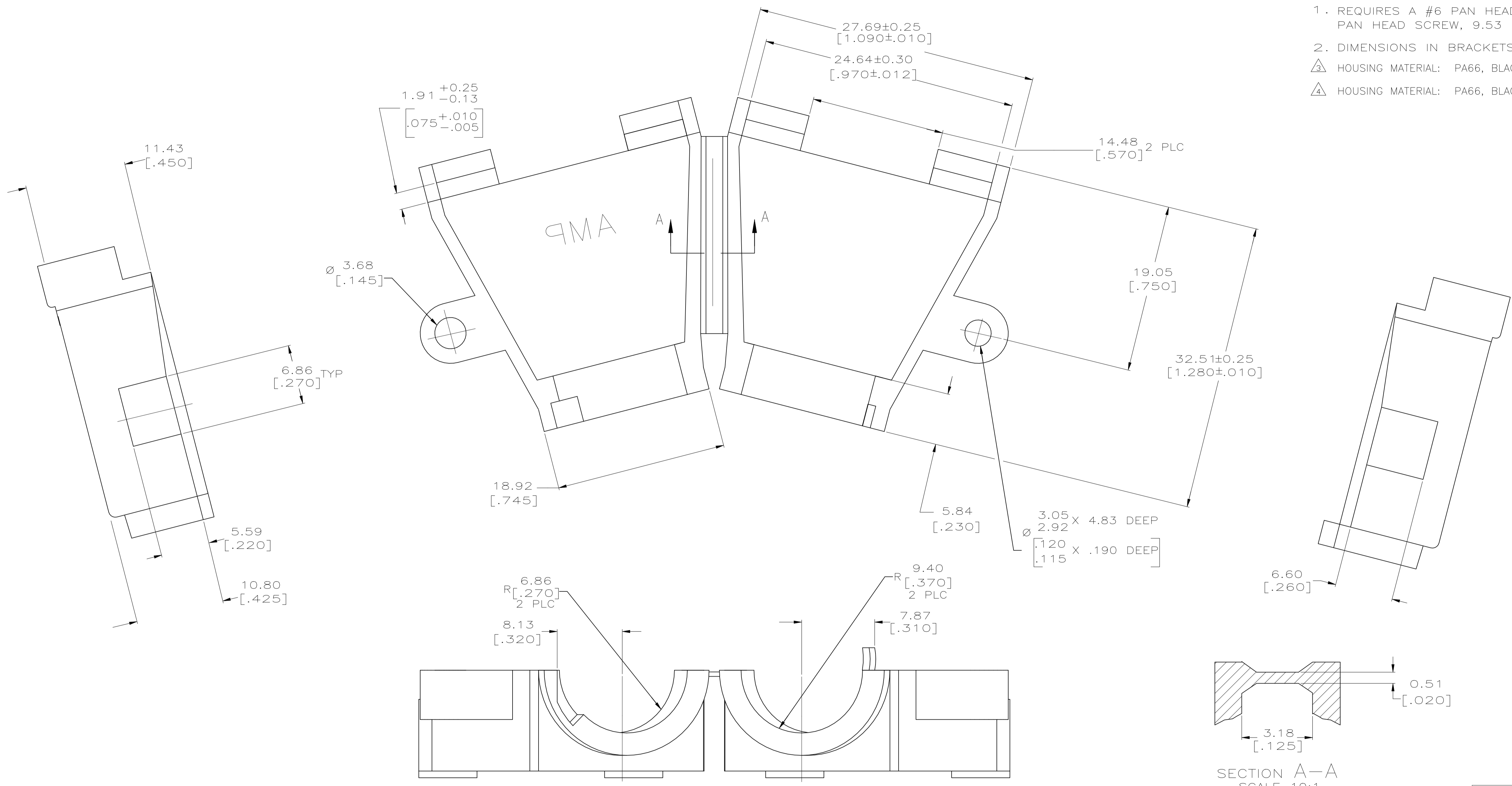
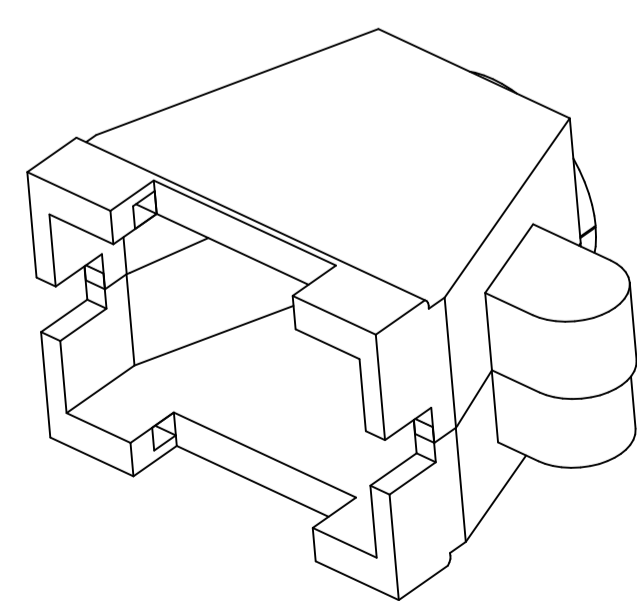


REVISIONS				
REV	DESCRIPTION	DATE	BY	APP'D
L	ECO-21-006919	14DEC2021	RK	MZ



1. REQUIRES A #6 PAN HEAD TYPE "B" SELF TAPPING PAN HEAD SCREW, 9.53 [.375] LONG.
 2. DIMENSIONS IN BRACKETS ARE IN INCHES.
- △ HOUSING MATERIAL: PA66, BLACK, UL 94 V-0 RATED
- △ HOUSING MATERIAL: PA66, BLACK, UL 94 V-2 RATED



3-DIMENSIONAL MODEL NTS

SECTION A-A
SCALE 10:1

△ 4	1-480634-9
△ 3	480634-1
MATERIAL	PART NO

THIS DRAWING IS A CONTROLLED DOCUMENT.		DIN K SALMON 2-10-95	RESTRICTED TO	
DIMENSIONS: mm [INCHES]		CHK R SWING 2-10-95	NAME	
TOLERANCES UNLESS OTHERWISE SPECIFIED:		W LONG 2-10-95	PRODUCT SPEC	
0 PLC ± -	1 PLC ± -	APPLICATION SPEC	SIZE	
2 PLC ± ± 0.13[.005]	3 PLC ± ± -	WEIGHT	CAGE CODE DRAWING NO	
4 PLC ± ± -	ANGLES ± ± -	FINISH	A1 00779 C=480634	
MATERIAL SEE TABLE	FINISH	CUSTOMER DRAWING	SCALE 4:1	SHEET 1 OF 1

X-ON Electronics

Largest Supplier of Electrical and Electronic Components

Click to view similar products for [Headers & Wire Housings](#) category:

Click to view products by [TE Connectivity](#) manufacturer:

Other Similar products are found below :

[892-18-020-10-001101](#) [58102-G61-06LF](#) [582553-1](#) [0009485154](#) [009176003701906](#) [0050291907](#) [LY20-4P-DT1-P1E-BR](#) [02.125.8002.8](#)
[609-3404](#) [61062-3](#) [61082-181009](#) [622-3653LF](#) [63453-116](#) [636-1030](#) [636-1427](#) [636-3427](#) [636-4007](#) [641938-9](#) [641991-4](#) [644827-2](#) [65817-](#)
[010LF](#) [65817-015LF](#) [65863-015LF](#) [66207-023LF](#) [67095-007LF](#) [67601157](#) [68645-018](#) [68648-049](#) [70.362.1628.0](#) [70-4210](#) [70-4226B](#) [70-](#)
[4853B](#) [707-5020](#) [707-5028](#) [71.350.2428.0](#) [71918-208LF](#) [71961-016LF](#) [733-134](#) [733-162](#) [754199-000](#) [760-3052](#) [79531-3000](#) [FCN-](#)
[360C032-B](#) [FCN-367T-T012/H](#) [FCN-723D010/2](#) [80.063.4001.1](#) [800-90-010-10-002000](#) [801-43-002-10-013000](#) [801-43-006-10-002000](#)
[801-93-011-10-001000](#)