

2015

RELEASED FOR PUBLICATION

THIS DRAWING IS UNPUBLISHED.

ALL RIGHTS RESERVED.

BY TE CONNECTIVITY

© COPYRIGHT 2015


REVISIONS

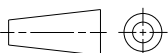
P	LTR	DESCRIPTION	DATE	DWN	APVD
	E	FIRST ISSUE	06OCT2015	DC	RP

LOOSE PIECE VERSION OF 150545

THE BARRELS ARE NOT PREFORMED.
THE CUT OFF TABS COMPLY TO APPLICATION SPEC. 114-3118.

STRIP P/N	LOOSE PIECE P/N
150545-2	150346-2

DIMENSIONS: mm	DWN D.CHIARELLI	06OCT2015	MATERIAL	-	FINISH	-
	CHK D.CHIARELLI	06OCT2015				
TOLERANCES UNLESS OTHERWISE SPECIFIED: 0 PLC ± 1 PLC ± 2 PLC ± 3 PLC ± 4 PLC ± ANGLES ±	APVD R.PAI	06OCT2015				
	PRODUCT SPEC	-	NAME MINIATURE FASTON .110 SERIES			
	APPLICATION SPEC	114-3118	SIZE	A 4	CAGE CODE	-
	WEIGHT	-	DRAWING NO	C=150346		RESTRICTED TO
	CUSTOMER DRAWING		SCALE	DRAWING SCALE 1 OF 1		REV E



X-ON Electronics

Largest Supplier of Electrical and Electronic Components

Click to view similar products for [Terminals](#) category:

Click to view products by [TE Connectivity](#) manufacturer:

Other Similar products are found below :

[00-054007-01074-6](#) [00-054007-70206-1](#) [00-054007-70210-8](#) [00-054007-70217-7](#) [00-054007-70226-9](#) [00-054007-70228-3](#) [00-054007-70248-1](#) [00-054007-70256-6](#) [00-054007-70301-3](#) [00-054007-70316-7](#) [00-054007-49560-4](#) [00-054007-70209-2](#) [00-054007-70225-2](#) [00-054007-70227-6](#) [00-054007-70231-3](#) [00-054007-70241-2](#) [00-054007-70242-9](#) [00-054007-70244-3](#) [00-054007-70246-7](#) [00-054007-70263-4](#) [00-054007-70288-7](#) [00-054007-70290-0](#) [00-054007-70300-6](#) [00-054007-70304-4](#) [01-2065-1-0216](#) [01-2900-1-04412](#) [00581P0075](#) [600TS-10](#) [60205-1](#) [604200-1](#) [605601-1](#) [60598-1-CUT-TAPE](#) [61314-6-C](#) [61810-3](#) [61-S](#) [61-SN](#) [626-0194](#) [62-NBM-A](#) [62-SN](#) [62-SP](#) [63-S](#) [640179-1](#) [M55155/059I03](#) [M55155/079C01](#) [M55155/099H02](#) [M55155/109H01](#) [M55155/109H02](#) [M55155/12XH05](#) [M55155/16XH02](#) [M55155/29-5S](#)