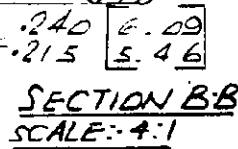
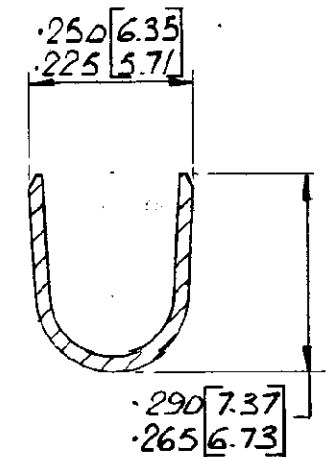
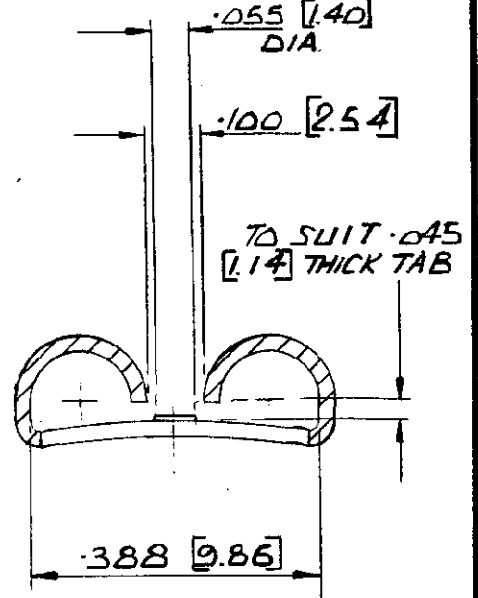
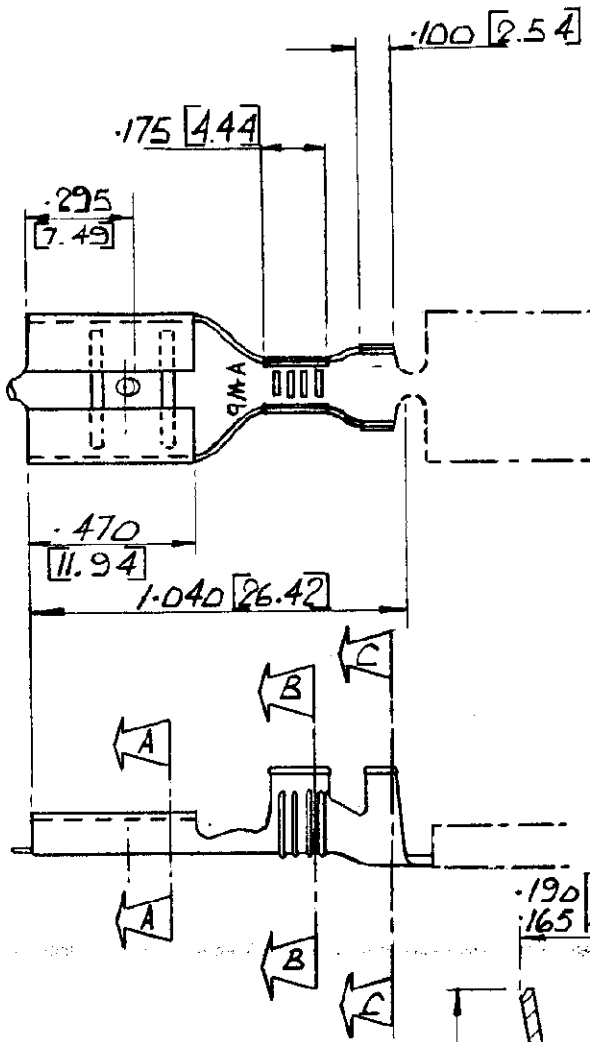


C-150530

3rd ANGLE (AMERICAN) PROJECTION

1 DIMENSIONS IN INCHES. DO NOT SCALE PRINT DIMENSIONS THUS [ ] IN MM.

2 PREPRODUCTION ONLY- FASR REQUIRED.



150530-3	2 NICKEL	BRASS	-
150530-2	NONE	PHS. BRZ.	-
150530-1	ELECT-TIN	BRASS	150270-1
150530	NONE	BRASS	150270
PART N°	FINISH	MATERIAL	LOOSE PIECE

AB	REVISD PER ECR-18-010805	BDA	DH	18JUL2018
F1	REVISD PER ECO-11-005294	RK	HMR	12APR11
LTR	REVISION RECORD	DR	CHK	DATE

MATERIAL AND FINISH #2 [0.51] STOCK THICKNESS SEE TABLE		TE Connectivity	
WIRE - RANGE - INSULATION 2-6mm <sup>2</sup> 160-210		CLASS	WT-R
TOLERANCE EXCEPT AS NOTED ± .015 [0.38] ± 1°		TYPE	AUTOMATIC
SCALE	2:184:1	LOC	F
NO	A	NO	C-150530
REV	AB	NAME FASTON RECEPTACLE '375 [9.52] SERIES'	

DR	C. SLOUGH	DE	
CHK	K. STEVENS 11/17/14	APP	[Signature] 9/78

## X-ON Electronics

Largest Supplier of Electrical and Electronic Components

*Click to view similar products for [Terminals](#) category:*

*Click to view products by [TE Connectivity](#) manufacturer:*

Other Similar products are found below :

[00-054007-01074-6](#) [00-054007-70206-1](#) [00-054007-70210-8](#) [00-054007-70217-7](#) [00-054007-70226-9](#) [00-054007-70228-3](#) [00-054007-70248-1](#) [00-054007-70256-6](#) [00-054007-70301-3](#) [00-054007-70316-7](#) [0-0320562-0](#) [00-054007-49560-4](#) [00-054007-70209-2](#) [00-054007-70225-2](#) [00-054007-70227-6](#) [00-054007-70231-3](#) [00-054007-70241-2](#) [00-054007-70242-9](#) [00-054007-70244-3](#) [00-054007-70246-7](#) [00-054007-70263-4](#) [00-054007-70288-7](#) [00-054007-70290-0](#) [00-054007-70300-6](#) [00-054007-70304-4](#) [01-2065-1-0216](#) [01-2900-1-04412](#) [00581P0075](#) [600TS-10](#) [60205-1](#) [604200-1](#) [605601-1](#) [60598-1-CUT-TAPE](#) [61314-6-C](#) [61810-3](#) [61-S](#) [61-SN](#) [626-0194](#) [62-NBM-A](#) [62-SN](#) [62-SP](#) [63-S](#) [640179-1](#) [M55155/059I03](#) [M55155/079C01](#) [M55155/099H02](#) [M55155/109H01](#) [M55155/109H02](#) [M55155/12XH05](#) [M55155/16XH02](#)