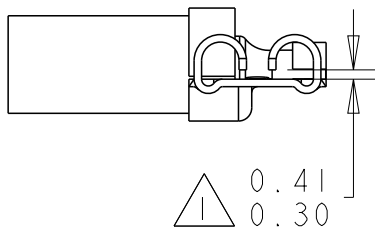
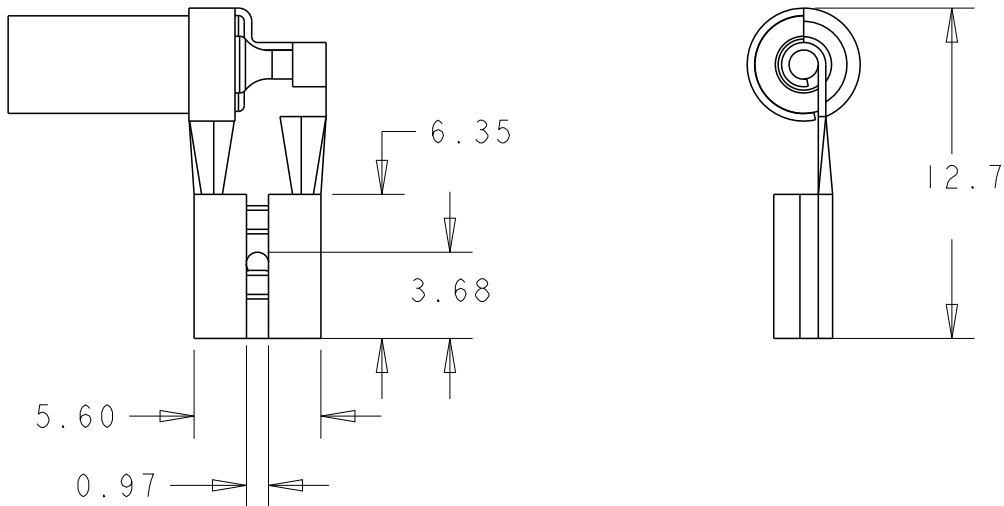


REVISIONS					
P	LTR	DESCRIPTION	DATE	DWN	APVD
	A	REDRAWN	29NOV2005	MJG	JA
	AI	REVISED PER ECR-14-017731	27NOV2014	NK	DC



NOTES:

- 1 TO SUIT 0.5mm THICK TAB
2. WIRE SIZE: 0.5 - 1.5mm²
3. INSULATION DIAMETER: 2.8 - 4.3

ELECTROPLATED TIN	Ph Bz	150634-2
NONE	Ph Bz	150634-1
FINISH	MATERIAL	PART NO

20

RELEASED FOR PUBLICATION

ALL RIGHTS RESERVED.

THIS DRAWING IS UNPUBLISHED.

BY -

© COPYRIGHT 20

DIMENSIONS: mm	DWN M. GREENER	29NOV2005	MATERIAL	-	FINISH	-
	CHK J. AMBROSE	29NOV2005				
TOLERANCES UNLESS OTHERWISE SPECIFIED:	APVD F. WHEELER-KING	29NOV2005				
0 PLC ±0.25	PRODUCT SPEC		NAME			
1 PLC ±0.25	108-5067		.187 SERIES FLAG FASTON RECEPTACLE			
2 PLC ±0.25	APPLICATION SPEC		SIZE	CAGE CODE	DRAWING NO	RESTRICTED TO
3 PLC ±-	-		A 4	00779	C-150634	-
4 PLC ±-	WEIGHT		Customer Drawing			
ANGLES ±1°	-		SCALE	2:1	SHEET	1 OF 1
			REV			
			A1			

X-ON Electronics

Largest Supplier of Electrical and Electronic Components

Click to view similar products for [Terminals](#) category:

Click to view products by [TE Connectivity](#) manufacturer:

Other Similar products are found below :

[00-054007-01074-6](#) [00-054007-70206-1](#) [00-054007-70210-8](#) [00-054007-70217-7](#) [00-054007-70226-9](#) [00-054007-70228-3](#) [00-054007-70248-1](#) [00-054007-70256-6](#) [00-054007-70301-3](#) [00-054007-70316-7](#) [00-054007-49560-4](#) [00-054007-70209-2](#) [00-054007-70225-2](#) [00-054007-70227-6](#) [00-054007-70231-3](#) [00-054007-70241-2](#) [00-054007-70242-9](#) [00-054007-70244-3](#) [00-054007-70246-7](#) [00-054007-70263-4](#) [00-054007-70288-7](#) [00-054007-70290-0](#) [00-054007-70300-6](#) [00-054007-70304-4](#) [01-2065-1-0216](#) [01-2900-1-04412](#) [00581P0075](#) [600TS-10](#) [60205-1](#) [604200-1](#) [605601-1](#) [60598-1-CUT-TAPE](#) [61314-6-C](#) [61810-3](#) [61-S](#) [61-SN](#) [626-0194](#) [62-NBM-A](#) [62-SN](#) [62-SP](#) [63-S](#) [640179-1](#) [M55155/059I03](#) [M55155/079C01](#) [M55155/099H02](#) [M55155/109H01](#) [M55155/109H02](#) [M55155/12XH05](#) [M55155/16XH02](#) [M55155/29-5S](#)