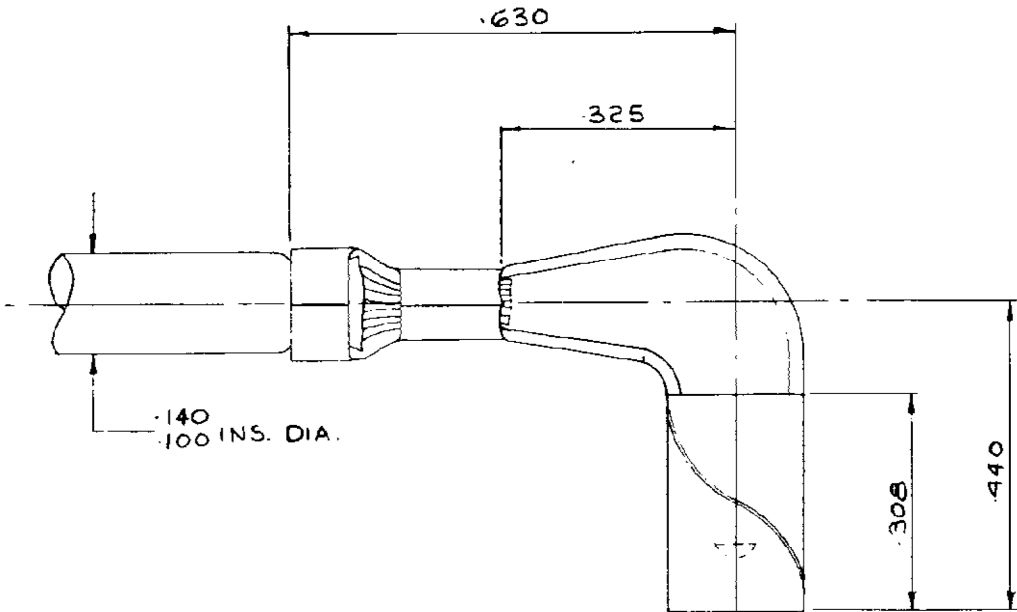


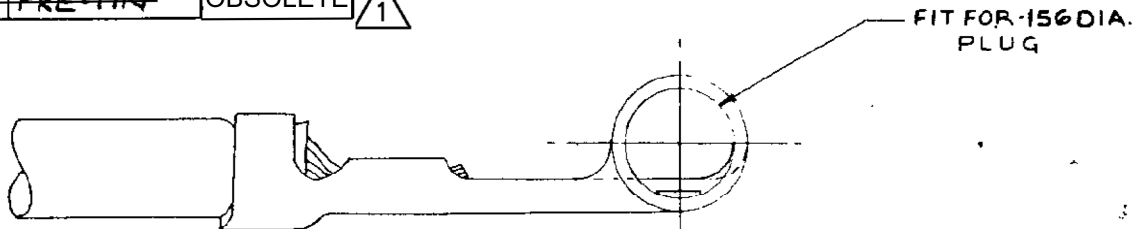
NUMBER C-150656

C AIRCRAFT-MARINE PRODUCTS (G.B.) LTD. 1963

1 OBSOLETE PARTS: OBSOLETE CIS STREAMLINING PER D.RENAUD/D.SINISI



150656-2	REVERSE REELED PRE-TIN	OBSOLETE	1
150656-2	PRE-TIN	OBSOLETE	1



CUSTOMER COPY
FOR REFERENCE ONLY

1-150656-1	REVERSE REELED
150656-1	NONE
PART NO	FINISH.

DIMENSIONS IN INCHES DO NOT SCALE PRINT

MATERIAL 020 PHOS. BRONZE		HEAT TREAT		COATING OR PLATING	
UNLESS REMOVE BURRS, BREAK SHARP EDGES 1/64 R. MAX OTHERWISE FRACTIONS ± 1/64 DECIMALS .000 = ± .005 SPECIFIED ANGLES: ± 0° 30' .0000 = ± .0005					
FIRST USED	WIRE RANGE 20-16	CLASS WT-R	TYPE AUTOMATIC	SCALE 4:1	
P.P.P.	AREA	STE TE Connectivity			
DR. Seagrave 20.6.63					
CHK W. Sadma 20.6.63	APP	LOC A	NO C-150656	REV C2	
REL	DATE	NAME WIRE TERMINAL SHUR PLUG RECEPTACLE			

X-ON Electronics

Largest Supplier of Electrical and Electronic Components

Click to view similar products for [Terminals](#) category:

Click to view products by [TE Connectivity](#) manufacturer:

Other Similar products are found below :

[00-054007-01074-6](#) [00-054007-70206-1](#) [00-054007-70210-8](#) [00-054007-70217-7](#) [00-054007-70226-9](#) [00-054007-70228-3](#) [00-054007-70248-1](#) [00-054007-70256-6](#) [00-054007-70301-3](#) [00-054007-70316-7](#) [00-054007-49560-4](#) [00-054007-70209-2](#) [00-054007-70225-2](#) [00-054007-70227-6](#) [00-054007-70231-3](#) [00-054007-70241-2](#) [00-054007-70242-9](#) [00-054007-70244-3](#) [00-054007-70246-7](#) [00-054007-70263-4](#) [00-054007-70288-7](#) [00-054007-70290-0](#) [00-054007-70300-6](#) [00-054007-70304-4](#) [01-2065-1-0216](#) [01-2900-1-04412](#) [00581P0075](#) [600TS-10](#) [60205-1](#) [604200-1](#) [605601-1](#) [60598-1-CUT-TAPE](#) [61314-6-C](#) [61810-3](#) [61-S](#) [61-SN](#) [626-0194](#) [62-NBM-A](#) [62-SN](#) [62-SP](#) [63-S](#) [640179-1](#) [M55155/059I03](#) [M55155/079C01](#) [M55155/099H02](#) [M55155/109H01](#) [M55155/109H02](#) [M55155/12XH05](#) [M55155/16XH02](#) [M55155/29-5S](#)