

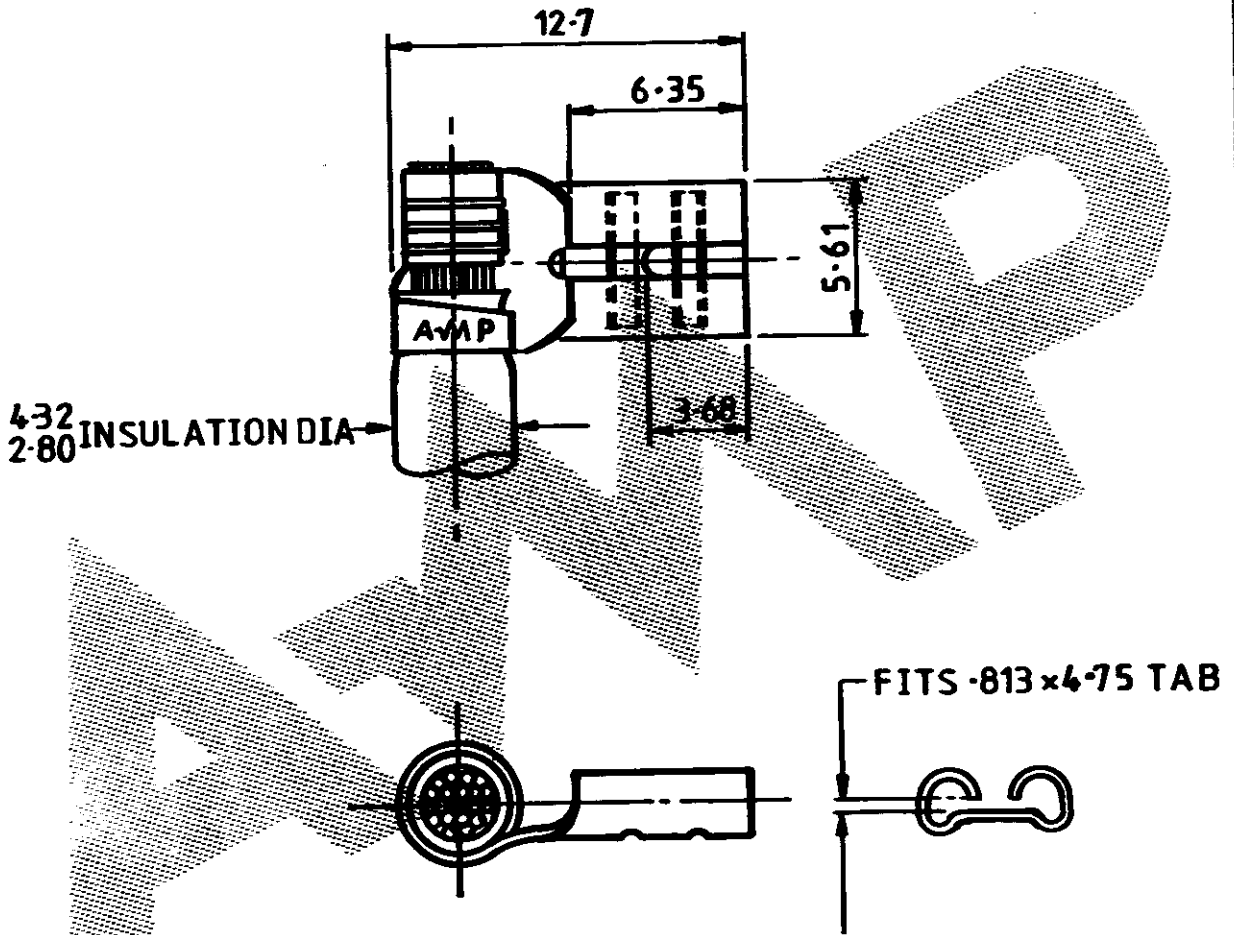
DO NOT SCALE

DIMENSIONS IN m.m

METRIC



NUMBER C 150699



TERMINAL NO	FINISH
150699 -1	NONE
150699 -2	ELECTRO-TIN

	SEE TABLE	.0126"BRASS	150699-1	
OTHER TREATMENT	FINISH	MATERIAL	PART NUMBER	
CUSTOMER DWG FOR REFERENCE ONLY		THIS DRAWING IS UNPUBLISHED   RELEASED FOR PUBLICATION		
		TOLERANCES UNLESS OTHERWISE STATED:- DEC. = 0.5 ANGLES = 1°	INS. DIA. RANGE 20 - 16	
		DR. A. B. HAYDEN	SCALE 4:1	
		CHK <i>Mark H...</i>	TE Connectivity <b>WIRE TERMINAL -187 SERIES</b> <b>FLAG FASTON</b>	
3	REVISED PER ECO-11-005294	RK 11APR 11		NAME
ISS	REVISION RECORD	DR DATE	APP <i>Mark H...</i>	LOC. DWG. NO. A4 E C 150699
				SHEET 1 of 1

PRINT

## X-ON Electronics

Largest Supplier of Electrical and Electronic Components

*Click to view similar products for [Terminals](#) category:*

*Click to view products by [TE Connectivity](#) manufacturer:*

Other Similar products are found below :

[00-054007-01074-6](#) [00-054007-70206-1](#) [00-054007-70210-8](#) [00-054007-70217-7](#) [00-054007-70226-9](#) [00-054007-70228-3](#) [00-054007-70248-1](#) [00-054007-70256-6](#) [00-054007-70301-3](#) [00-054007-70316-7](#) [00-054007-49560-4](#) [00-054007-70209-2](#) [00-054007-70225-2](#) [00-054007-70227-6](#) [00-054007-70231-3](#) [00-054007-70241-2](#) [00-054007-70242-9](#) [00-054007-70244-3](#) [00-054007-70246-7](#) [00-054007-70263-4](#) [00-054007-70288-7](#) [00-054007-70290-0](#) [00-054007-70300-6](#) [00-054007-70304-4](#) [01-2065-1-0216](#) [01-2900-1-04412](#) [00581P0075](#) [600TS-10](#) [60205-1](#) [604200-1](#) [605601-1](#) [60598-1-CUT-TAPE](#) [61314-6-C](#) [61810-3](#) [61-S](#) [61-SN](#) [626-0194](#) [62-NBM-A](#) [62-SN](#) [62-SP](#) [63-S](#) [640179-1](#) [M55155/059I03](#) [M55155/079C01](#) [M55155/099H02](#) [M55155/109H01](#) [M55155/109H02](#) [M55155/12XH05](#) [M55155/16XH02](#) [M55155/29-5S](#)