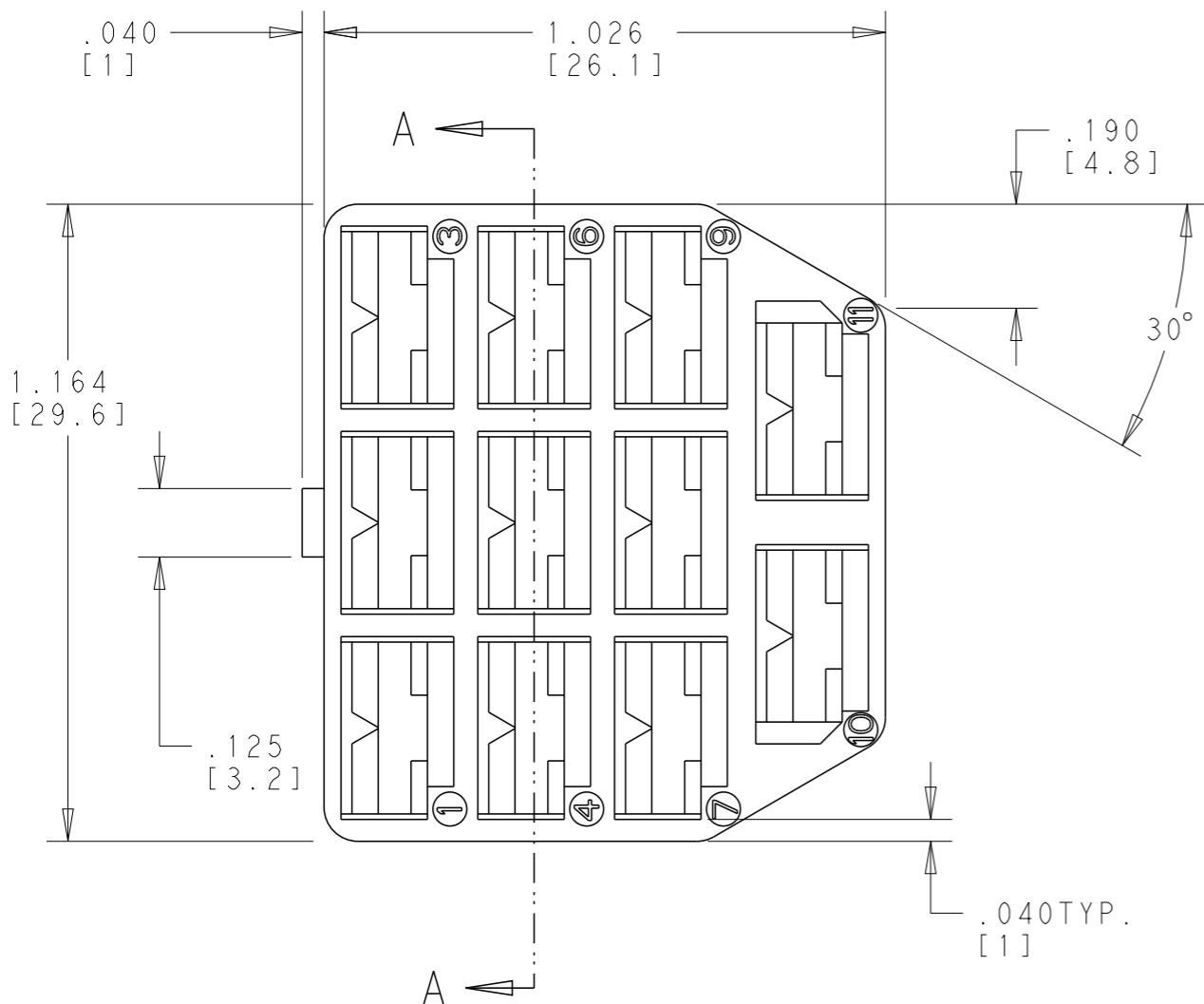


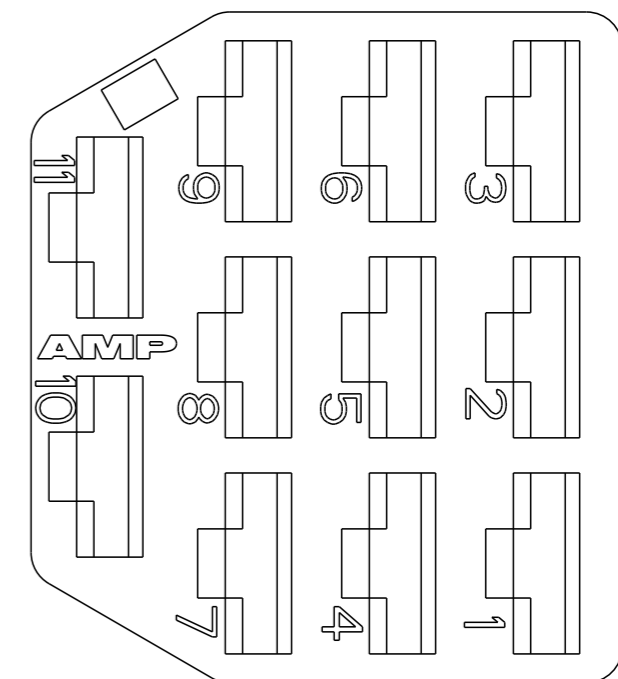
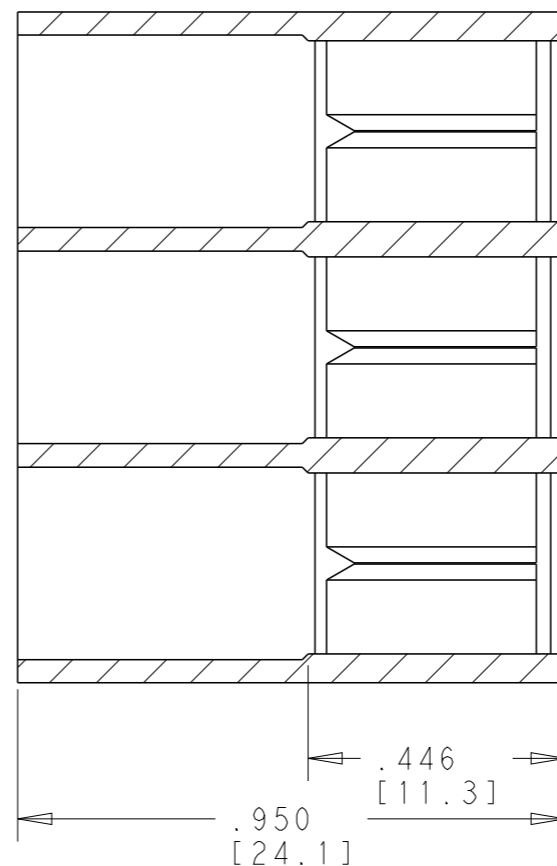
THIS DRAWING IS UNPUBLISHED. RELEASED FOR PUBLICATION 20
 © COPYRIGHT 20 BY - ALL RIGHTS RESERVED.

REVISIONS

P	LTR	DESCRIPTION	DATE	DWN	APVD
	B1	REDRAWN IN CAD	29JUL2013	PKS	RRP




SECTION A-A



151325-6	NYLON	YELLOW
151325-5	NYLON	RED
151325-4	NYLON	GREEN
151325-3	NYLON	BLUE
151325-2	NYLON	BLACK
151325-1	NYLON	NATURAL
PART NO.	MATERIAL	COLOUR

OBSOLETE

THIS DRAWING IS A CONTROLLED DOCUMENT.		DWN SENTHIL 23JUL2013	 TE Connectivity				
DIMENSIONS: inch		CHK RAJENDRA 29JUL2013			NAME 11 WAY FASTIN FASTON RECEPTACLE HOUSING		
TOLERANCES UNLESS OTHERWISE SPECIFIED:		APVD RAJENDRA 29JUL2013					
0 PLC ± 1 PLC ± 2 PLC ±.04 3 PLC ±.01 4 PLC ±.001 ANGLES ±1°		PRODUCT SPEC 108-20020	SIZE A3	CAGE CODE -	DRAWING NO. C-151325	RESTRICTED TO -	
MATERIAL SEE TABLE		FINISH SEE TABLE	APPLICATION SPEC 114-2025	SCALE 3:1		SHEET 1 OF 1	REV B1
-		-	WEIGHT -	Customer Drawing			

X-ON Electronics

Largest Supplier of Electrical and Electronic Components

Click to view similar products for [Terminals](#) category:

Click to view products by [TE Connectivity](#) manufacturer:

Other Similar products are found below :

[00-054007-01074-6](#) [00-054007-70206-1](#) [00-054007-70210-8](#) [00-054007-70217-7](#) [00-054007-70226-9](#) [00-054007-70228-3](#) [00-054007-70248-1](#) [00-054007-70256-6](#) [00-054007-70301-3](#) [00-054007-70316-7](#) [00-054007-49560-4](#) [00-054007-70209-2](#) [00-054007-70225-2](#) [00-054007-70227-6](#) [00-054007-70231-3](#) [00-054007-70241-2](#) [00-054007-70242-9](#) [00-054007-70244-3](#) [00-054007-70246-7](#) [00-054007-70263-4](#) [00-054007-70288-7](#) [00-054007-70290-0](#) [00-054007-70300-6](#) [00-054007-70304-4](#) [01-2065-1-0216](#) [01-2900-1-04412](#) [00581P0075](#) [600TS-10](#) [60205-1](#) [604200-1](#) [605601-1](#) [60598-1-CUT-TAPE](#) [61314-6-C](#) [61810-3](#) [61-S](#) [61-SN](#) [626-0194](#) [62-NBM-A](#) [62-SN](#) [62-SP](#) [63-S](#) [640179-1](#) [M55155/059I03](#) [M55155/079C01](#) [M55155/099H02](#) [M55155/109H01](#) [M55155/109H02](#) [M55155/12XH05](#) [M55155/16XH02](#) [M55155/29-5S](#)