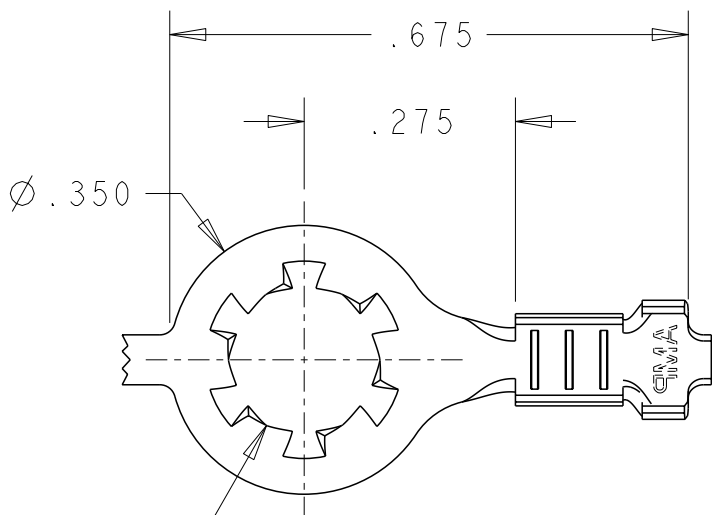
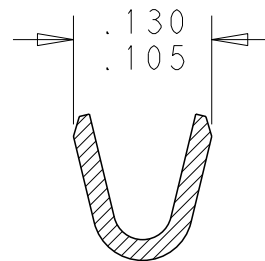


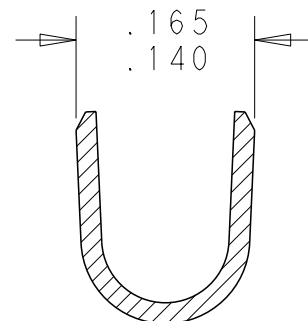
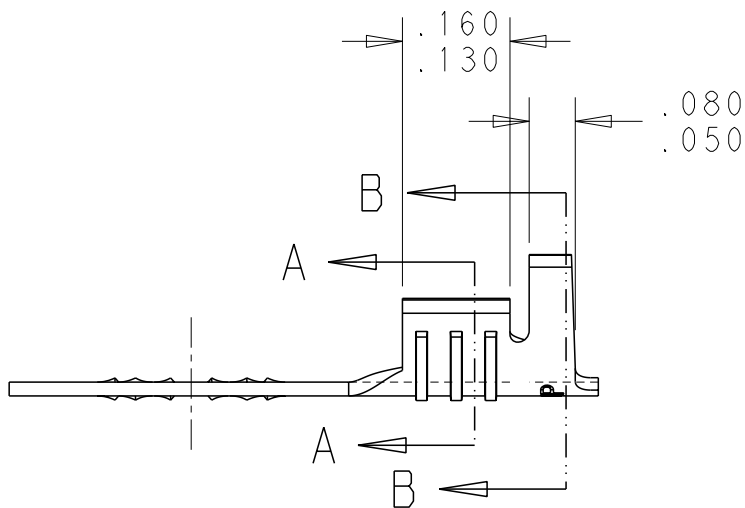
REVISIONS					
P	LTR	DESCRIPTION	DATE	DWN	APVD
	B1	REDRAWN PER ECR-18-018366	22NOV2018	BW	GG



STUD HOLE Ø .197<sup>.204</sup>/<sub>.195</sub>  
(TO SUIT 2BA STUD)



SECTION A-A  
SCALE 6:1




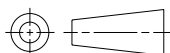
SECTION B-B  
SCALE 6:1

THIS DRAWING IS UNPUBLISHED. BY - TE CONNECTIVITY ALL RIGHTS RESERVED. 2018

WIRE RANGE	20-16 AWG
INSULATION	.100-.120 DIA

NICKEL PLATE	STEEL	151382-3
TIN PLATE	STEEL	151382-2
NONE	STEEL	151382-1
FINISH	MATERIAL	PART NO.

DIMENSIONS: INCHES	DWN BASVESH WARAD	22NOV2018	MATERIAL .018 THICK, SEE TABLE	FINISH SEE TABLE				
	CHK GUNASEKHAR G	22NOV2018						
TOLERANCES UNLESS OTHERWISE SPECIFIED:	APVD DING, TIM	22NOV2018			NAME SHAKE-PROOF RING-TONGUE			
	0 PLC ±-	PRODUCT SPEC	-	SIZE	CAGE CODE	DRAWING NO	RESTRICTED TO	
1 PLC ±-	APPLICATION SPEC	-	A 4	00779	G-151382	-		
2 PLC ±-	WEIGHT	-	CUSTOMER DRAWING		SCALE	SHEET	OF	REV
3 PLC ±-					4:1	1	1	B1
4 PLC ±-								
ANGLES ±-								



## X-ON Electronics

Largest Supplier of Electrical and Electronic Components

*Click to view similar products for [Terminals](#) category:*

*Click to view products by [TE Connectivity](#) manufacturer:*

Other Similar products are found below :

[HT-13-10](#) [71M-250-32-NB](#) [01-2065-1-0216](#) [00581P0075](#) [M10-10RX](#) [M10BCK](#) [60205-1](#) [604200-1](#) [60598-1-CUT-TAPE](#) [60617-1-C](#) [60873-1](#) [M14-516R/SK](#) [M14-6RSX](#) [M18-8FBX](#) [M18-8R/LX](#) [M18BCK](#) [61314-6-C](#) [61-S](#) [61-SN-A](#) [62-NBM-A](#) [63-S](#) [640179-1](#) [640917-2-CUT-TAPE](#) [6501550002](#) [66107-2-C](#) [696683-1](#) [696834-1](#) [696861-1](#) [696931-1](#) [696999-1](#) [M8-516RK](#) [M86700006](#) [MA250DMFMX-A](#) [701-2007](#) [701-2307](#) [701-7761-03](#) [70F-110-32-PB](#) [718-N-A](#) [71M-187-20-NBL](#) [71M-250-32-NBL](#) [72F-187-20-NBL](#) [72M-250-32-NBL](#) [7310](#) [73F-250-32](#) [73F-250-32-NL](#) [F14-10C](#) [F-1M](#) [751-250](#) [76650-5002](#) [76828-149](#)