

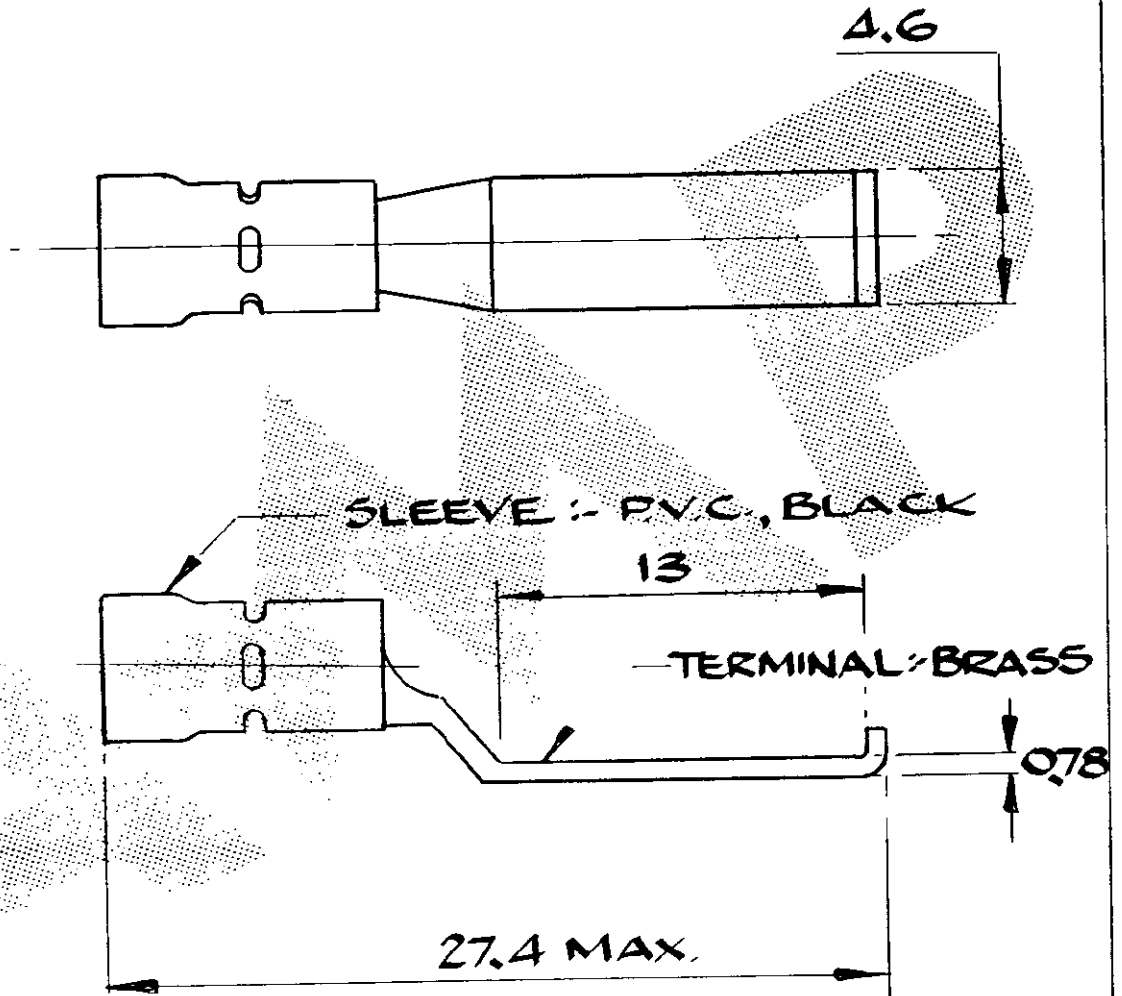
DO NOT SCALE

DIMENSIONS IN mm

METRIC



NUMBER  
C151467



SEE ABOVE 151467-0

OTHER TREATMENT		FINISH		MATERIAL		PART NUMBER	
CUSTOMER DWG FOR REFERENCE ONLY		TOLERANCES UNLESS OTHERWISE STATED - DEC ± 0.5 ANGLES ± 1°		INS DIA RANGE		WIRE RANGE	
		DR DR. TERRY		22-16		SCALE 4:1	
D E830-0428-96 RECEIVED 3.6.96		CHK W. Wilson		AMP TERMINAL HOUSE of Great Britain Ltd		STANMORE MIDD.	
C E827-0507-95 DR T 3.12.96		APP		NAME LIPPED BLADE TERMINAL ASSY		SHEET 1 of 1	
B REDRAWN RT 2449		DATE		A4 E C151467			
ISS		REVISION RECORD		LOC		DWG NO	

PRINT DIST

## X-ON Electronics

Largest Supplier of Electrical and Electronic Components

*Click to view similar products for [Terminals](#) category:*

*Click to view products by [TE Connectivity](#) manufacturer:*

Other Similar products are found below :

[00-054007-01074-6](#) [00-054007-70206-1](#) [00-054007-70210-8](#) [00-054007-70217-7](#) [00-054007-70226-9](#) [00-054007-70228-3](#) [00-054007-70248-1](#) [00-054007-70256-6](#) [00-054007-70301-3](#) [00-054007-70316-7](#) [0-0320562-0](#) [00-054007-49560-4](#) [00-054007-70209-2](#) [00-054007-70225-2](#) [00-054007-70227-6](#) [00-054007-70231-3](#) [00-054007-70241-2](#) [00-054007-70242-9](#) [00-054007-70244-3](#) [00-054007-70246-7](#) [00-054007-70263-4](#) [00-054007-70288-7](#) [00-054007-70290-0](#) [00-054007-70300-6](#) [00-054007-70304-4](#) [01-2065-1-0216](#) [01-2900-1-04412](#) [00581P0075](#) [600TS-10](#) [60205-1](#) [604200-1](#) [605601-1](#) [60598-1-CUT-TAPE](#) [61314-6-C](#) [61810-3](#) [61-S](#) [61-SN](#) [626-0194](#) [62-NBM-A](#) [62-SN](#) [62-SP](#) [63-S](#) [640179-1](#) [M55155/059I03](#) [M55155/079C01](#) [M55155/099H02](#) [M55155/109H01](#) [M55155/109H02](#) [M55155/12XH05](#) [M55155/16XH02](#)