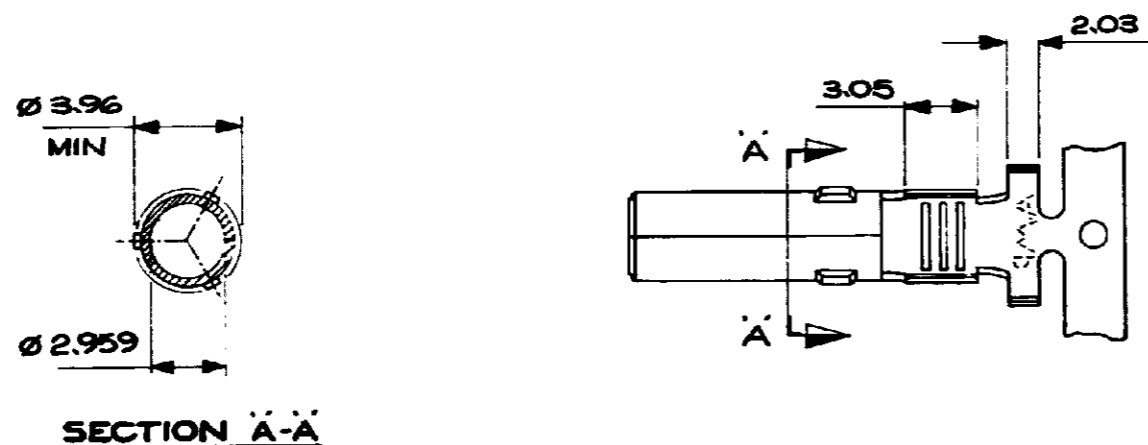
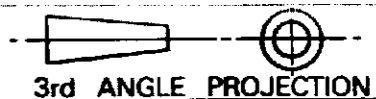


SHEET
1 of 1

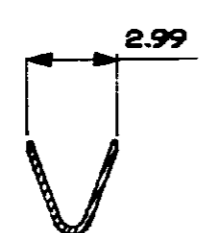
DWG. NO.
C153211

DO NOT SCALE
DIMENSIONS IN m.m.

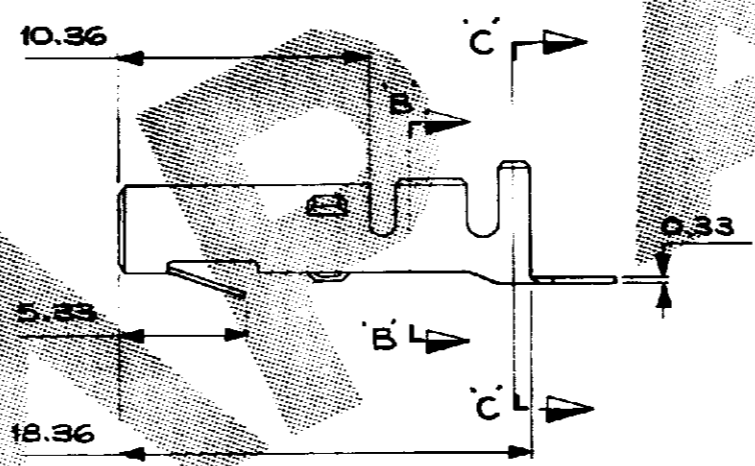
METRIC



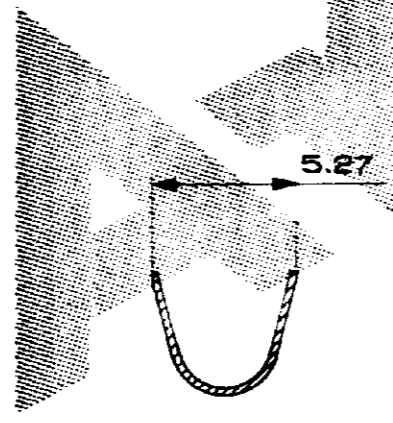
SECTION A-A



SECTION B-B



SECTION C-C



NOTE:- PUSH-ON & PULL-OFF FORCES WITH THE RESPECTIVE COUNTERPART TO BE WITHIN 5-12N

PRE-TIN (REV REELED)	BRASS	1-153211-1
NONE (REV REELED)	BRASS	1-153211-2
SILVER	BRASS	153211-6
PRE-TIN	PHOS BRONZE	153211-5
ELECTRO TIN	BRASS	153211-4
NONE	PHOS BRONZE	153211-3
NONE	BRASS	153211-2
PRE-TIN	BRASS	153211-1

OTHER TREATMENT	FINISH	MATERIAL	PART NUMBER
CUSTOMER DWG			
FOR REFERENCE ONLY			
TOLERANCES UNLESS OTHERWISE STATED:-		INS. DIA. RANGE	WIRE RANGE SCALE
DEC ± 0.5		2.03 - 3.05	0.5 - 1.5mm ² 4:1
ANGLES ± 1°		AMP TERMINAL HOUSE of Great Britain Ltd STANMORE MIDDX.	
DR. N.P. KORMENDY		NAME	
CHK/		3mm LANCED SOCKET	
APP.		A3	LOC. DWG. NO. SHEET
ISS REVISION RECORD DR DATE		E	C153211 1 of 1

X-ON Electronics

Largest Supplier of Electrical and Electronic Components

Click to view similar products for [Pin & Socket Connectors](#) category:

Click to view products by [TE Connectivity](#) manufacturer:

Other Similar products are found below :

[6450822-1](#) [770392-1](#) [794042-1](#) [796885-1](#) [8-794535-1](#) [881459-2](#) [R929993003](#) [1-350779-3](#) [1403611-1](#) [1-480349-5](#) [1586092-1](#) [1586129-1](#)
[1586487-1](#) [1586681-4](#) [1586700-1](#) [1586065-1](#) [1586077-1](#) [1586368-1](#) [1586380-1](#) [1586680-5](#) [1586681-2](#) [1604996-1](#) [16-06-0038](#) [164164-5](#) [1-](#)
[6609930-1](#) [172296-1](#) [1-794714-6](#) [19-09-2035](#) [1969804-1](#) [200503-1](#) [200788-2](#) [201046-7](#) [202648-4](#) [2029076-2](#) [2029090-4](#) [2029095-4](#) [2-](#)
[66102-6](#) [925061-7](#) [926681-1](#) [293734-4](#) [293737-2](#) [1-765362-4](#) [1-794606-3](#) [1871534-1](#) [1969795-1](#) [1969798-1](#) [1969800-1](#) [200833-4](#)
[2008625-2](#) [2029027-2](#)